

Dal Zotto®

Natura e Calore

DZ

IT

UK

FR

DE

ES

MANUALE UTENTE TERMOPRODOTTI LCD

LCD THERMO PRODUCTS USER MANUAL

MANUEL UTILISATEUR DES THERMOPRODUITS LCD

BENUTZERHANDBUCH LCD-HEIZGERÄTE

MANUAL DEL USUARIO TERMOPRODUCTOS LCD

MADE IN ITALY
design & production

WANNA IDRO

004276846 - REV.006

APPLICARE ETICHETTA
DATI TECNICI

⚠ ATTENZIONE



**LE SUPERFICI POSSONO DIVENTARE MOLTO CALDE!
UTILIZZARE SEMPRE I GUANTI DI PROTEZIONE!**

Durante la combustione viene sprigionata energia termica che comporta un marcato riscaldamento delle superfici, di porte, maniglie, comandi, vetri, tubo fumi ed eventualmente della parte anteriore dell'apparecchio. Evitate il contatto con tali elementi senza un corrispondente abbigliamento protettivo (guanti di protezione in dotazione).

Fate in modo che i bambini siano consapevoli di questi pericoli e teneteli lontani dal focolare durante il suo funzionamento.

ITALIANO	9
AVVERTENZE	9
SICUREZZA	9
ORDINARIA MANUTENZIONE	11
IMPIANTO IDRAULICO	12
INSTALLAZIONE E DISPOSITIVI DI SICUREZZA	12
DISPOSITIVO ANTICONDENSA (OBBLIGATORIO)	13
KIT PRODUZIONE ACQUA CALDA SANITARIA Istantanea	14
POSIZIONAMENTO STUFA	14
RIARMII	14
CARATTERISTICHE TERMOPRODOTTI	14
INSTALLAZIONE	15
DISTANZE MINIME	15
PREDISPOSIZIONI PER MANUTENZIONE	15
PELLET E CARICAMENTO	17
VERIFICHE E ACCORTEZZE PER LA PRIMA ACCENSIONE	17
IL MOTORE DI CARICO PELLETT NON FUNZIONA:	17
THERMOSTATI A BULBO - RIARMII	17
QUADRO COMANDI	18
LEGENDA ICONE DISPLAY	18
MENÙ GENERALE	19
ISTRUZIONI DI BASE	19
IL TELECOMANDO	20
ABILITA SPEGNIMENTO RITARDATO	20
TIPOLOGIA E SOSTITUZIONE DELLE BATTERIE	20
IMPOSTAZIONI PER LA PRIMA ACCENSIONE	21
FREQUENZA DI RETE 50/ 60HZ	21
REGOLAZIONE ORA, GIORNO, MESE E ANNO	21
REGOLAZIONE DELLA LINGUA	21
ALTRE FUNZIONI	21
SCARICO ARIA	21
PRIMO CARICO	21
FUNZIONAMENTO E LOGICA	22
TERMOSTATO SUPPLEMENTARE	23
FUNZIONAMENTO THERMOSTATO SUPPLEMENTARE CON STBY ATTIVO	23
FUNZIONAMENTO THERMOSTATO SUPPLEMENTARE CON STBY DISATTIVO	23
INSTALLAZIONE THERMOSTATO SUPPLEMENTARE	23
SET POTENZA	24
SET TEMPERATURE	24
MENU UTENTE	24
ABILITA ARIA	24
V1 - ARIA	24
RESET	25
PELLET	25
SET CRONO	25
STATO	26
IMPOSTAZIONI	26
SET OROLOGIO	26
REGOLAZIONE DELLA LINGUA	26
DISPLAY	26
STAND - BY	27
AUX	27
PULIZIA E MANUTENZIONE	28
MANUTENZIONE ORDINARIA ESEGUITA DAI TECNICI ABILITATI	30
MESSA FUORI SERVIZIO (FINE STAGIONE)	30
VISUALIZZAZIONI	32
ALLARMI	32
CONDIZIONI DI GARANZIA	34
SMALTIMENTO	35

! ATTENTION



**SURFACES CAN BECOME VERY HOT!
ALWAYS USE PROTECTIVE GLOVES!**

During combustion, thermal energy is released that significantly increases the heat of surfaces, doors, handles, controls, glass, exhaust pipes, and even the front of the appliance. Avoid contact with those elements if not wearing protective clothing (protective gloves included). Make sure children are aware of the danger and keep them away from the stove during operation.

ENGLISH	36
WARNINGS	36
SAFETY	36
ROUTINE MAINTENANCE	38
HYDRAULIC SYSTEM	39
INSTALLATION AND SAFETY DEVICES	39
ANTI-CONDENSATION DEVICE (MANDATORY)	40
INSTANT DOMESTIC HOT WATER PRODUCTION KIT	41
STOVE POSITIONING	41
REARMING	41
THERMO-PRODUCTS FEATURES	41
INSTALLATION	42
MINIMUM DISTANCES	42
PREPARATIONS FOR MAINTENANCE	42
PELLETS AND FEEDING	44
CHECKS AND PRECAUTIONS FOR FIRST IGNITION	44
THE PELLETT LOADING MOTOR DOES NOT WORK:	44
CONTROL PANEL	45
DISPLAY ICONS KEY	45
GENERAL MENU	46
BASIC INSTRUCTIONS	46
THE REMOTE CONTROL	47
ENABLE DELAYED SWITCH-OFF	47
TYPE AND REPLACEMENT OF BATTERIES	47
COMMISSIONING SETTINGS	48
MAINS FREQUENCY 50/ 60HZ	48
ADJUSTING TIME, DAY, MONTH AND YEAR	48
ADJUSTING LANGUAGE	48
OTHER FUNCTIONS	48
AIR DISCHARGE	48
FIRST LOAD	48
OPERATION AND LOGIC	49
ADDITIONAL THERMOSTAT	50
ADDITIONAL THERMOSTAT FUNCTIONING WITH STBY ACTIVE	50
ADDITIONAL THERMOSTAT FUNCTIONING WITH STBY DEACTIVATED	50
ADDITIONAL THERMOSTAT INSTALLATION	50
SET POWER	51
TEMPERATURE SET	51
USER MENU	51
ENABLE FAN	51
V1- AIR	51
RESET	52
LOW	52
SET CHRONO	52
STATUS	53
SETTINGS	53
SET CLOCK	53
ADJUSTING LANGUAGE	53
DISPLAY	53
STAND - BY	54
AUX	54
CLEANING AND MAINTENANCE	55
ROUTINE MAINTENANCE CARRIED OUT BY AUTHORISED TECHNICIANS	57
PUTTING THE EQUIPMENT OUT OF SERVICE (END OF THE SEASON)	57
DISPLAYS	59
ALARMS	59
GARANTEE TERMS	61
DISPOSAL	62

⚠ ATTENTION



**LES SURFACES PEUVENT DEVENIR TRÈS CHAUDES !
UTILISER TOUJOURS DES GANTS DE PROTECTION !**

Une énergie thermique est emprisonnée pendant la combustion et rend les surfaces, les portes, les poignées, les commandes, les vitres, le tuyau d'évacuation des fumées et éventuellement la partie antérieure de l'appareil considérablement chaudes.

Il ne faut pas toucher les éléments en question sans être muni de vêtements de protection (gants de protection fournis).

Il faut faire en sorte de bien expliquer ce danger aux enfants et de ne pas les faire approcher du foyer pendant le fonctionnement.

FRANÇAIS	63
MISES EN GARDE	63
SÉCURITÉ	63
ENTRETIEN ORDINAIRE	65
INSTALLATION HYDRAULIQUE	66
INSTALLATION ET DISPOSITIFS DE SECURITE.....	66
DISPOSITIF ANTI-CONDENSATION (OBLIGATOIRE)	67
KIT DE PRODUCTION D'EAU CHAUDE SANITAIRE INSTANTANÉE	68
POSITIONNEMENT DU POËLE	68
RÉARMEMENTS	68
CARACTERISTIQUES DES THERMOPRODUITS	68
INSTALLATION	69
DISTANCES MINIMALES	69
CONSIGNES POUR L'ENTRETIEN	69
PELLET ET CHARGEMENT	71
VÉRIFICATIONS ET PRÉCAUTIONS POUR LE PREMIER ALLUMAGE	71
LE MOTEUR DE CHARGEMENT DES PELLETS NE FONCTIONNE PAS :	71
CONSOLE DES COMMANDES	72
LÉGENDE DES ICÔNES DE L'AFFICHEUR.....	72
MENU GÉNÉRAL	73
INSTRUCTIONS DE BASE	73
LA TÉLÉCOMMANDE	74
HABILITATION ARRÊT RETARDÉ.....	74
TYPE ET REMPLACEMENT DES PILES.....	74
CONFIGURATIONS POUR LE PREMIER ALLUMAGE	75
FRÉQUENCE DE RÉSEAU 50/60 HZ	75
RÉGLAGE DE L'HEURE, JOUR, MOIS ET ANNÉE	75
RÉGLAGE DE LA LANGUE	75
AUTRES FONCTIONS	75
ÉVAC. AIR	75
CHARGE INITIALE	75
FONCTIONNEMENT ET LOGIQUE	76
THERMOSTAT SUPPLÉMENTAIRE	77
FONCTIONNEMENT DU THERMOSTAT SUPPLÉMENTAIRE AVEC STBY ACTIVÉ.....	77
FONCTIONNEMENT DU THERMOSTAT SUPPLÉMENTAIRE AVEC STBY DÉACTIVÉ	77
INSTALLATION DU THERMOSTAT SUPPLÉMENTAIRE.....	77
SET PUISSANCE	78
SET TEMPÉRATURES	78
MENU UTILISATEUR	78
HABILIT.VENT.....	78
VENTIL-1 AIR.....	78
EFFACER	79
PELLET	79
SET CHRONO	79
ÉTAT	80
CONFIGURATIONS	80
SET HORLOGE	80
RÉGLAGE DE LA LANGUE	80
AFFICHEUR.....	80
STAND-BY	81
AUX	81
NETTOYAGE ET ENTRETIEN	82
ENTRETIEN ORDINAIRE EFFECTUÉ PAR DES TECHNICIENS AUTORISÉS	84
MISE HORS SERVICE (FIN DE SAISON)	84
VISUALISATIONS	86
ALARMES	86
CONDITIONS DE GARANTIE	88
ÉLIMINATION	89



ACHTUNG



**DIE OBERFLÄCHEN KÖNNEN SEHR HEISS WERDEN!
VERWENDEN SIE IMMER SCHUTZHANDSCHUHE!**

Während der Verbrennung wird Wärmeenergie freigegeben, was zu einer bedeutenden Erhitzung der Oberflächen, von Türen, Griffen, Steuerungen, Glas, Abgasrohr und eventuell der Vorderseite des Geräts führt.

Vermeiden Sie den Kontakt mit diesen Elementen ohne entsprechende Schutzkleidung (Schutzhandschuhe in der Ausstattung). Stellen Sie sicher, dass Kinder sich dieser Gefahren bewusst sind und halten Sie sie vom Feuerraum während seines Betriebs fern.

DEUTSCH	90
WARNHINWEISE	90
SICHERHEIT	90
FACHGERECHTE WARTUNG	92
HYDRAULIKANLAGE	93
INSTALLATION UND SICHERHEITSVORRICHTUNGEN.....	93
VORRICHTUNG GEGEN KONDENSATBILDUNG (VERPFLICHTEND)	94
BAUSATZ SOFORT-TRINKWASSERERWÄRMUNG	95
AUFSTELLUNG DES OFENS.....	95
STB - RÜCKSETZUNG	95
EIGENSCHAFTEN DER HEIZGERÄTE	95
INSTALLATION	96
MINDESTABSTÄNDE.....	96
VORBEREITUNGEN FÜR DIE WARTUNG.....	96
PELLETS UND PELLETZUFUHR	98
ÜBERPRÜFUNGEN UND VORKEHRUNGEN VOR DER ERSTMALIGEN ZÜNDUNG	98
DER MOTOR FÜR DIE PELLETZUFUHR FUNKTIONIERT NICHT.....	98
BEDIENTAFEL	99
LEGENDE DISPLAY-SYMBOLS.....	99
ALLGEMEINES MENÜ	100
GRUNDANWEISUNGEN	100
DIE FERNBEDIENUNG	101
ABSCHALTVERZÖGERUNG AKTIVIEREN.....	101
TYP UND AUSTAUSCH DER BATTERIEN.....	101
EINSTELLUNGEN FÜR DIE ERSTE INBETRIEBNAHME	102
NETZFREQUENZ 50/ 60 HZ.....	102
EINSTELLUNG VON UHRZEIT, TAG, MONAT UND JAHR.....	102
EINSTELLUNG DER SPRACHE.....	102
SONSTIGE FUNKTIONEN	102
LUFTABLASS	102
ERSTE LADUNG	102
FUNKTIONSWEISE UND -LOGIK	103
ZUSATZTHERMOSTAT	104
BETRIEB ZUSATZTHERMOSTAT BEI AKTIVIERTEM STBY	104
BETRIEB ZUSATZTHERMOSTAT BEI DEAKTIVIERTEM STBY.....	104
INSTALLATION ZUSATZTHERMOSTAT.....	104
SET LEISTUNG	105
SET TEMPERATUR	105
MENUE USER	105
LUEFTER FREIGEBEN	105
V1-LÜFTER.....	105
RESET.....	106
PELLET	106
SET CHRONO	106
STATUS	107
EINSTELLUNGEN	107
SET UHR	107
EINSTELLUNG DER SPRACHE.....	107
DISPLAY.....	107
STAND-BY.....	108
AUX	108
REINIGUNG UND WARTUNG	109
VON ZUGELASSENEN FACHTECHNIKERN AUSGEFÜHRTE FACHMÄNNISCHE WARTUNG	111
AUSSERBETRIEBNAHME (SAISONENDE).....	111
ANZEIGEN	113
ALARME	113
GARANTIEBEDINGUNGEN	115
BESEITIGUNG	116

⚠ ATENCIÓN



**¡LAS SUPERFICIES SE PUEDEN CALENTAR MUCHO!
¡SIEMPRE SE DEBEN USAR GUANTES DE PROTECCIÓN!**

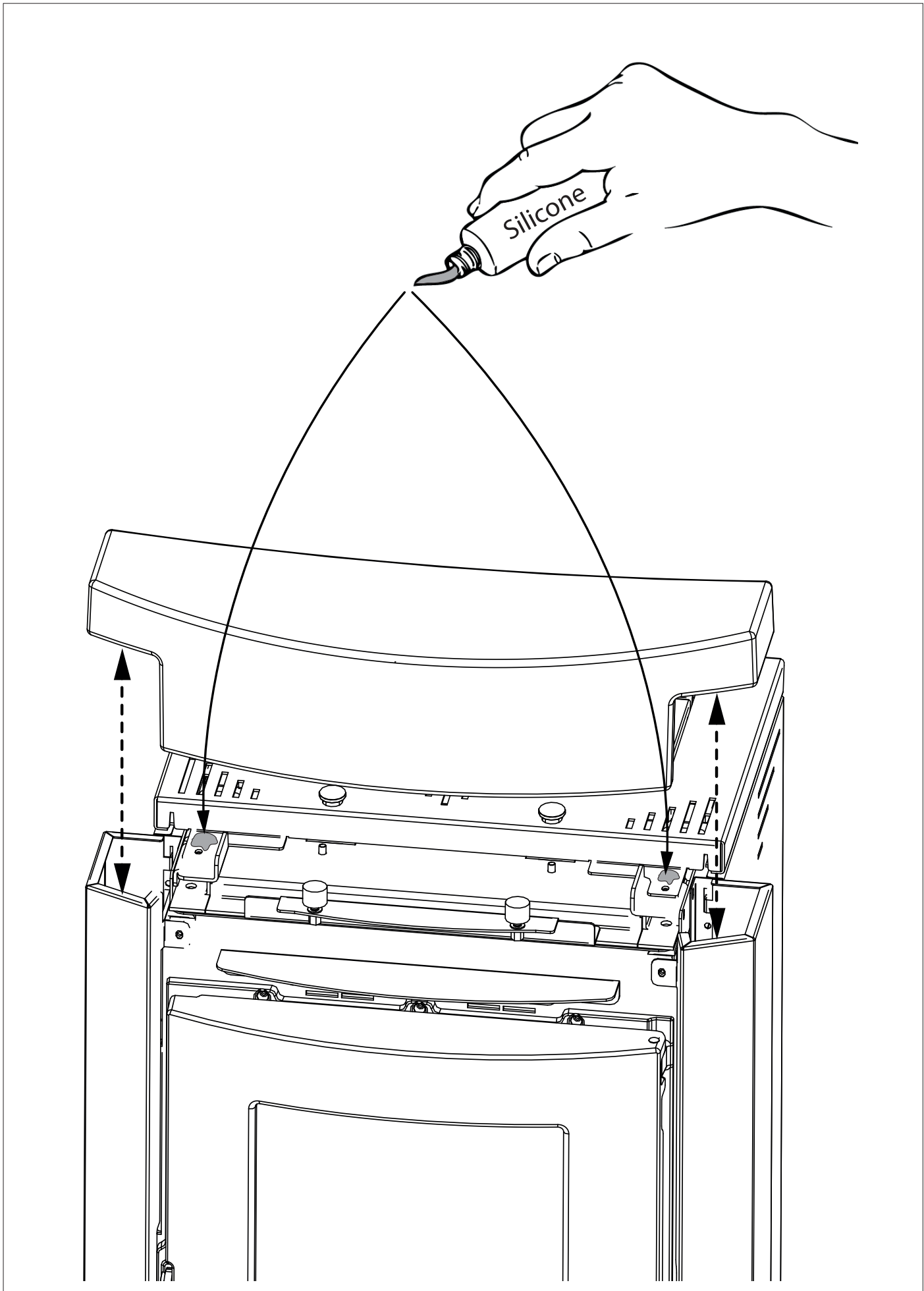
Durante la combustión se emana energía térmica que comporta un notable calentamiento de las superficies, de las puertas, manijas, mandos, vidrios, tubo de humos y eventualmente de la parte delantera del aparato.

Eviten el contacto con estos elementos sin la adecuada indumentaria protectora (guantes de protección en dotación).

Asegúrense que los niños sean conscientes de estos peligros y mantenerlos alejados del fogón durante su funcionamiento.

ESPAÑOL	117
----------------------	------------

ADVERTENCIAS	117
SEGURIDAD	117
MANTENIMIENTO ORDINARIO	119
INSTALACIÓN HIDRÁULICA	120
INSTALACIÓN Y DISPOSITIVOS DE SEGURIDAD.....	120
DISPOSITIVO ANTICONDENSACIÓN (OBLIGATORIO)	121
KIT PRODUCCIÓN DE AGUA CALIENTE SANITARIA INSTANTÁNEA	122
COLOCACIÓN DE LA ESTUFA.....	122
RESTABLECIMIENTO	122
CARACTERÍSTICAS DE LOS EQUIPOS TÉRMICOS	122
INSTALACIÓN	123
DISTANCIAS MÍNIMAS.....	123
PREDISPOSICIONES PARA MANTENIMIENTO.....	123
PELLET Y CARGA	125
CONTROLES Y PRECAUCIONES PARA EL PRIMER ENCENDIDO	125
EL MOTOR DE CARGA DE PELLET NO FUNCIONA:.....	125
CUADRO DE MANDOS	126
LEYENDA DE LOS ICONOS DE LA PANTALLA.....	126
MENÚ GENERAL.....	127
INSTRUCCIONES DE BASE.....	127
EL MANDO A DISTANCIA	128
HABILITA EL APAGADO RETRASADO.....	128
TIPO Y SUSTITUCIÓN DE LAS BATERÍAS.....	128
CONFIGURACIONES PARA EL PRIMER ENCENDIDO	129
FRECUENCIA DE RED 50/ 60HZ.....	129
REGULACIÓN HORA, DÍA, MES Y AÑO.....	129
REGULACIÓN DEL IDIOMA.....	129
OTRAS FUNCIONES	129
DESCARGA AIRE.....	129
CARGA INICIAL.....	129
FUNCIONAMIENTO Y LÓGICA	130
TERMOSTATO SUPLEMENTARIO	131
FUNCIONAMIENTO DEL TERMOSTATO SUPLEMENTARIO CON STBY ACTIVADO.....	131
FUNCIONAMIENTO DEL TERMOSTATO SUPLEMENTARIO CON STBY DESACTIVADO.....	131
INSTALACIÓN DEL TERMOSTATO SUPLEMENTARIO.....	131
SET POTENCIA	132
SET TEMPERATURAS	132
MENÚ USUARIO	132
HABILIT.VENT.....	132
VENTIL-1.....	132
BORRAR.....	133
PELLET.....	133
CONFIG. CRONO	133
ESTADO	134
CONFIGURACIONES	134
SET RELOJ.....	134
REGULACIÓN DEL IDIOMA.....	134
PANTALLA.....	134
STAND - BY.....	135
AUX	135
LIMPIEZA Y MANTENIMIENTO	136
MANTENIMIENTO ORDINARIO REALIZADO POR TÉCNICOS HABILITADOS	138
PUESTA FUERA DE SERVICIO (FIN DE TEMPORADA).....	138
VISUALIZACIONES	140
ALARMAS	140
CONDICIONES DE GARANTÍA	142
ELIMINACIÓN	143



Vi ringraziamo per aver scelto la nostra azienda; il nostro prodotto è un'ottima soluzione di riscaldamento nata dalla tecnologia più avanzata con una qualità di lavorazione di altissimo livello ed un design sempre attuale, al fine di farVi godere sempre in assoluta sicurezza la fantastica sensazione che il calore della fiamma può darVi.

AVVERTENZE

Il presente manuale di istruzione costituisce parte integrante del prodotto: assicurarsi che sia sempre a corredo dell'apparecchio, anche in caso di cessione ad un altro proprietario o utente, oppure di trasferimento su un altro luogo. In caso di suo danneggiamento o smarrimento richiedere un altro esemplare al servizio tecnico di zona. Questo prodotto deve essere destinato all'uso per il quale è stato espressamente realizzato. E' esclusa qualsiasi responsabilità contrattuale ed extracontrattuale del costruttore per danni causati a persone, animali o cose, da errori d'installazione, di regolazione di manutenzione e da usi impropri.

L'installazione deve essere eseguita da personale qualificato e abilitato, il quale si assumerà l'intera responsabilità dell'installazione definitiva e del conseguente buon funzionamento del prodotto installato. E' necessario tenere in considerazione anche tutte le leggi e le normative nazionali, regionali, provinciali e comunali presente nel paese in cui è stato installato l'apparecchio, nonché delle istruzioni contenute nel presente manuale. Non vi sarà responsabilità da parte del fabbricante in caso di mancato rispetto di tali precauzioni.

Dopo aver tolto l'imballo, assicurarsi dell'integrità e della completezza del contenuto. In caso di non rispondenza, rivolgersi al rivenditore da cui è stato acquistato l'apparecchio.

Tutti i componenti elettrici che costituiscono il prodotto garantendone il corretto funzionamento, dovranno essere sostituiti con pezzi originali esclusivamente da un centro di assistenza tecnica autorizzato.

SICUREZZA

♦ **L'APPARECCHIO PUÒ ESSERE UTILIZZATO DA BAMBINI DI ETÀ NON INFERIORE A 8 ANNI E DA PERSONE CON RIDOTTE CAPACITÀ FISICHE, SENSORIALI O MENTALI, O PRIVE DI ESPERIENZA O DELLA NECESSARIA CONOSCENZA, PURCHÉ SOTTO SORVEGLIANZA OPPURE DOPO CHE LE STESSE ABBIANO RICEVUTO ISTRUZIONI RELATIVE ALL'USO SICURO DELL'APPARECCHIO E ALLA COMPrensIONE DEI PERICOLI AD ESSO INERENTI.**

♦ **I BAMBINI DEVONO ESSERE CONTROLLATI PER ASSICURARSI CHE**

NON GIOCHINO CON L'APPARECCHIO.

- ◆ LA PULIZIA E LA MANUTENZIONE DESTINATA AD ESSERE EFFETTUATA DALL'UTILIZZATORE NON DEVE ESSERE EFFETTUATA DA BAMBINI SENZA SORVEGLIANZA.
- ◆ NON TOCCARE IL GENERATORE SE SI È A PIEDI NUDI E CON PARTI DEL CORPO BAGNATE O UMIDE.
- ◆ E' VIETATO MODIFICARE I DISPOSITIVI DI SICUREZZA O DI REGOLAZIONE SENZA L'AUTORIZZAZIONE O LE INDICAZIONI DEL COSTRUTTORE.
- ◆ NON TIRARE, STACCARE, TORCERE I CAVI ELETTRICI FUORIUSCENTI DAL PRODOTTO ANCHE SE QUESTO È SCOLLEGATO DALLA RETE DI ALIMENTAZIONE ELETTRICA.
- ◆ SI RACCOMANDA DI POSIZIONARE IL CAVO DI ALIMENTAZIONE IN MODO CHE NON VENGA IN CONTATTO CON PARTI CALDE DELL'APPARECCHIO.
- ◆ LA SPINA DI ALIMENTAZIONE DEVE RISULTARE ACCESSIBILE DOPO L'INSTALLAZIONE.
- ◆ EVITARE DI TAPPARE O RIDURRE DIMENSIONALMENTE LE APERTURE DI AERAZIONE DEL LOCALE DI INSTALLAZIONE, LE APERTURE DI AERAZIONE SONO INDISPENSABILI PER UNA CORRETTA COMBUSTIONE.
- ◆ NON LASCIARE GLI ELEMENTI DELL'IMBALLO ALLA PORTATA DEI BAMBINI O DI PERSONE INABILI NON ASSISTITE.
- ◆ DURANTE IL NORMALE FUNZIONAMENTO DEL PRODOTTO LA PORTA DEL FOCOLARE DEVE RIMANERE SEMPRE CHIUSA.
- ◆ QUANDO L'APPARECCHIO È IN FUNZIONE È CALDO AL TATTO, IN PARTICOLARE TUTTE LE SUPERFICI ESTERNE, PER QUESTO SI RACCOMANDA DI PRESTARE ATTENZIONE
- ◆ CONTROLLARE LA PRESENZA DI EVENTUALI OSTRUZIONI PRIMA DI ACCENDERE L'APPARECCHIO IN SEGUITO AD UN LUNGO PERIODO DI MANCATO UTILIZZO.
- ◆ IL GENERATORE È STATO PROGETTATO PER FUNZIONARE CON QUALSIASI CONDIZIONE CLIMATICA, IN CASO DI CONDIZIONI PARTICOLARMENTE AVVERSE (VENTO FORTE, GELO) POTREBBERO INTERVENIRE SISTEMI DI SICUREZZA CHE PORTANO IL GENERATORE IN SPEGNIMENTO. SE SI VERIFICA CIÒ CONTATTARE IL SERVIZIO DI

ASSISTENZA TECNICA E, IN OGNI CASO, NON DISABILITARE I SISTEMI DI SICUREZZA.

- ◆ **IN CASO DI INCENDIO DELLA CANNA FUMARIA MUNIRSI DI ADEGUATI SISTEMI PER SOFFOCARE LE FIAMME O RICHIEDERE L'INTERVENTO DEI VIGILI DEL FUOCO.**
- ◆ **QUESTO APPARECCHIO NON DEVE ESSERE UTILIZZATO COME INCENERITORE DI RIFIUTI**
- ◆ **NON UTILIZZARE ALCUN LIQUIDO INFIAMMABILE PER L'ACCENSIONE**
- ◆ **IN FASE DI RIEMPIMENTO NON PORTARE IL SACCO DI PELLETTA A CONTATTO CON IL PRODOTTO**
- ◆ **LE MAIOLICHE SONO PRODOTTI DI ALTA FATTURA ARTIGIANALE E COME TALI POSSONO PRESENTARE MICRO-PUNTINATURE, CAVILLATURE ED IMPERFEZIONI CROMATICHE. QUESTE CARATTERISTICHE NE TESTIMONIANO LA PREGIATA NATURA. SMALTO E MAIOLICA, PER IL LORO DIVERSO COEFFICIENTE DI DILATAZIONE, PRODUCONO MICRO SCREPOLATURE (CAVILLATURA) CHE NE DIMOSTRANO L'EFFETTIVA AUTENTICITÀ. PER LA PULIZIA DELLE MAIOLICHE SI CONSIGLIA DI USARE UN PANNO MORBIDO ED ASCIUTTO; SE SI USA UN QUALSIASI DETERGENTE O LIQUIDO, QUEST'ULTIMO POTREBBE PENETRARE ALL'INTERNO DEI CAVILLI EVIDENZIANDO GLI STESSI.**
- ◆ **POICHÉ IL PRODOTTO PUÒ ACCENDERSI IN MANIERA AUTONOMA MEDIANTE CRONOTERMOSTATO, O DA REMOTO TRAMITE LE APPLICAZIONI DEDICATE, E' TASSATIVAMENTE VIETATO LASCIARE QUALSIASI OGGETTO COMBUSTIBILE ALL'INTERNO DELLE DISTANZE DI SICUREZZA INDICATE NELL'ETICHETTA DATI TECNICI.**
- ◆ **LE PARTI INTERNE DELLA CAMERA COMBUSTIONE POSSONO ESSERE SOGGETTE AD USURA ESTETICA MA QUESTO NON NE PREGIUDICA LA FUNZIONALITÀ.**

ORDINARIA MANUTENZIONE

In base al decreto 22 gennaio 2008 n°37 art.2 per ordinaria manutenzione sono intesi gli interventi finalizzati a contenere il degrado normale d'uso, nonché a far fronte ad eventi accidentali che comportano la necessità di primi interventi, che comunque non modificano la struttura dell'impianto su cui si interviene o la sua destinazione d'uso secondo le prescrizioni previste dalla normativa tecnica vigente e dal libretto di uso e manutenzione del costruttore.

IMPIANTO IDRAULICO

In questo capitolo sono descritti alcuni concetti che fanno riferimento alla normativa italiana UNI 10412-2 (2009).

Come descritto in precedenza, per l'installazione dovranno essere rispettate tutte le eventuali normative nazionali, regionali, provinciali e comunali vigenti previste dal paese in cui è stato installato l'apparecchio.

Durante l'installazione del generatore è **OBBLIGATORIO** adeguare l'impianto con un manometro per la visualizzazione della pressione dell'acqua.

TABELLA DEI DISPOSITIVI PER IMPIANTO A VASO CHIUSO PRESENTI E NON PRESENTI NEL PRODOTTO

Valvola di sicurezza	✓
Termostato di comando del circolatore (viene gestito dalla sonda acqua e dal programma scheda)	✓
Indicatore di temperatura acqua (display)	✓
Trasduttore di pressione con visualizzazione a display	✓
Interruttore termico automatico di regolazione (gestito dal programma scheda)	✓
Trasduttore di pressione con allarme pressostato minima e massima	✓
Interruttore termico automatico di blocco (termostato di blocco) sovratemperatura acqua	✓
Sistema di circolazione (pompa)	✓
Sistema di espansione	✓

Prestare attenzione al corretto dimensionamento del sistema:

- ♦ potenza del generatore rispetto al fabbisogno termico
- ♦ eventuale necessità di un accumulo inerziale (puffer)

INSTALLAZIONE E DISPOSITIVI DI SICUREZZA

L'installazione, i relativi collegamenti dell'impianto, la messa in servizio e la verifica del corretto funzionamento dovranno essere eseguiti a regola d'arte, nel pieno rispetto delle normative vigenti, sia nazionali che regionali e comunali, nonché delle presenti istruzioni. Per l'Italia, l'installazione deve essere eseguita da personale professionalmente abilitato (DM 22 gennaio 2008 n°37).

Il Fabbricante declina ogni responsabilità per danni a cose e/o persone provocati dall'impianto.

TIPOLOGIA DI IMPIANTO

- ♦ Esistono 2 differenti tipologie di impianto:
- ♦ Impianto a vaso aperto e impianto a vaso chiuso.
- ♦ Il prodotto è stato progettato e realizzato per lavorare con impianti a vaso chiuso.

VERIFICARE CHE LA PRECARICA DEL VASO DI ESPANSIONE SIA AD UNA PRESSIONE DI 1.5 BAR.

SICUREZZE PER IMPIANTO A VASO CHIUSO

Secondo la norma UNI 10412-2 (2009) vigente in Italia, gli impianti chiusi devono essere provvisti di: valvola di sicurezza, termostato di comando del circolatore, indicatore di temperatura, indicatore di pressione, dispositivo automatico di regolazione della temperatura, interruttore termico automatico di blocco (termostato di blocco), sistema di circolazione, sistema di espansione, sistema di dissipazione di sicurezza incorporato al generatore con valvola di scarico termico (auto azionata), qualora l'apparecchiatura non sia provvista di un sistema di autoregolazione della temperatura.

DISTANZE DEI DISPOSITIVI DI SICUREZZA SECONDO LA NORMATIVA

I sensori di sicurezza della temperatura devono essere a bordo macchina o a una distanza non superiore a 30 cm dal collegamento di mandata. Qualora i generatori non siano provvisti di tutti i dispositivi, quelli mancanti, possono essere installati sulla tubazione di mandata del generatore, entro una distanza, dalla macchina, non superiore a 1 m.

CONTROLLI ALLA PRIMA ACCENSIONE

Prima di allacciare la caldaia prevedere:

- un lavaggio accurato di tutte le tubazioni dell'impianto onde rimuovere eventuali residui che potrebbero compromettere il buon funzionamento di qualche componente dell'impianto (pompe, valvole, ecc.).
- L'azienda raccomanda di installare nel ritorno del generatore un **filtro magnetico** che aumenta la vita della caldaia, agevola la rimozione delle impurità e aumenta l'efficienza globale dell'impianto.
Inoltre si consiglia di effettuare una verifica con adeguata strumentazione, per controllare eventuali correnti vaganti che possono essere causa di corrosioni.
- un controllo per verificare che il camino abbia un tiraggio adeguato, non presenti strozzature e che non siano inseriti nella canna fumaria scarichi di altri apparecchi. Questo per evitare aumenti di potenza non previsti. Solo dopo questo controllo può essere montato il raccordo camino fra caldaia e canna fumaria. Si consiglia un controllo dei raccordi con canne fumarie preesistenti.

DISPOSITIVO ANTICONDENSA (OBBLIGATORIO)

E' obbligatorio realizzare un adeguato circuito di anticondensa, che garantisca una temperatura di ritorno dell'apparecchio di almeno 55°C. La valvola anticondensa, ad esempio, trova applicazione nelle caldaie a combustibile solido in quanto previene il ritorno di acqua fredda nello scambiatore. Una elevata temperatura di ritorno permette di migliorare l'efficienza, riduce la formazione di condensa dei fumi e allunga la vita del generatore. Il fabbricante consiglia l'utilizzo del modello 55°C con connessioni idrauliche da 1".

Per i prodotti con controllo del circolatore *PWM l'installazione si ritiene equivalente alla realizzazione di un adeguato circuito anticondensa nel caso in cui:

- il circolatore del generatore di calore è unico nell'impianto, oppure
- tra il generatore di calore e l'impianto è interposto uno scambiatore a piastre, oppure
- tra il generatore di calore e l'impianto è interposto un compensatore idraulico o un accumulo inerziale (puffer)

***Verificare scheda tecnica sul sito.**

Valvola in vendita come accessorio (opzione)

KIT PRODUZIONE ACQUA CALDA SANITARIA Istantanea

Avvertenze: nel caso si volesse utilizzare un kit produzione acqua calda istantanea si raccomanda di contattare il servizio tecnico aziendale.

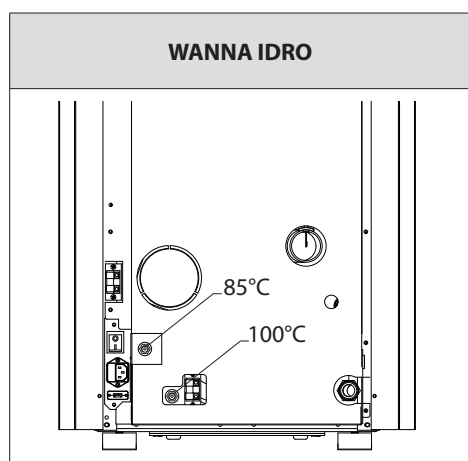
POSIZIONAMENTO STUFA

Per un corretto funzionamento del prodotto si raccomanda di posizionarlo in modo che sia perfettamente in piano, con l'ausilio di una livella.

RIARMII

Nelle figure sottostanti sono raffigurati le posizioni dei riarmi del serbatoio (85°C) e H2O (100°C).

Si raccomanda di contattare il tecnico abilitato qualora dovesse scattare uno dei riarmi, per verificarne la causa.

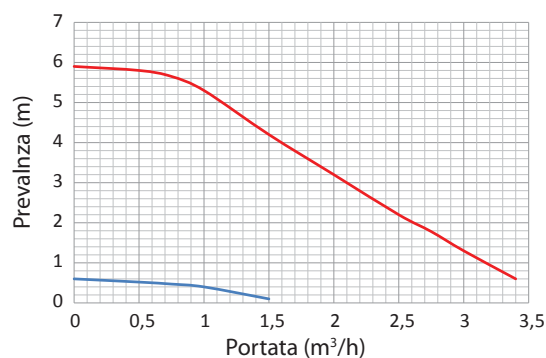


CARATTERISTICHE TERMOPRODOTTI

	WANNA IDRO
Contenuto d'acqua scambiatore (l) del termoprodotto	13
Volume vaso espansione integrato nel termoprodotto (l)	6
Massimo contenuto d'acqua dell'impianto per vaso di espansione integrato (l)*	23
Valvola sicurezza 3 bar integrata nel termoprodotto	SI
Pressostato di minima e massima integrato nel termoprodotto	SI
Circolatore integrato nel termoprodotto	SI
Prevalenza max circolatore (m)	6

*Contenuto d'acqua dell'impianto in aggiunta a quello del termoprodotto che può essere gestito con il vaso di espansione integrato. Per contenuti d'acqua superiori è necessario installare un vaso di espansione supplementare.

Il grafico riportato a lato illustra il comportamento del circolatore utilizzato sui nostri termoprodotto alle velocità impostabili.



INSTALLAZIONE

GENERALITÀ

Gli allacciamenti scarico fumi e idraulico devono essere eseguiti da personale qualificato che deve rilasciare documentazione di conformità di installazione secondo le norme nazionali.

L'installatore deve consegnare al proprietario o a chi per esso, ai sensi della legislazione vigente, la dichiarazione di conformità dell'impianto, correlata di:

- 1) il libretto d' uso e manutenzione dell' apparecchio e dei componenti dell'impianto (come per esempio canali da fumo, camino, ecc.);
- 2) copia fotostatica o fotografica della placca camino;
- 3) libretto d'impianto (ove previsto).

Si raccomanda all'installatore di farsi rilasciare ricevuta della documentazione consegnata e conservarla unitamente a copia della documentazione tecnica relativa all'installazione effettuata.

In caso di installazione in condominio, deve essere richiesto parere preventivo all'amministratore.

Ove previsto effettuare una verifica delle emissioni dei gas di scarico dopo l'installazione. L'eventuale predisposizione del punto di prelievo dovrà essere realizzata a tenuta.

COMPATIBILITÀ

E' vietata l'installazione all'interno di locali con pericolo incendio. E' inoltre vietata l'installazione all'interno di locali ad uso abitativo dove si presentano i seguenti casi:

1. nei quali siano presenti apparecchi a combustibile liquido con funzionamento continuo o discontinuo che prelevano l'aria comburente nel locale in cui sono installati.
2. nei quali siano presenti apparecchi a gas di tipo B destinato al riscaldamento degli ambienti, con o senza produzione di acqua calda sanitaria e in locali ad essi adiacenti e comunicanti.
3. nei quali comunque la depressione misurata in opera fra ambiente esterno e interno sia maggiore a 4 Pa.

N.B.: Gli apparecchi stagni si possono installare anche nei casi indicati dai punti 1, 2, 3 del presente paragrafo.

INSTALLAZIONI IN BAGNI, CAMERE DA LETTO E MONOLOCALI

In bagni, camere da letto e monolocali è consentita esclusivamente l'installazione stagna o di apparecchi a focolare chiuso con prelievo canalizzato dell'aria comburente dall'esterno.

POSIZIONAMENTO E DISTANZE DI SICUREZZA

I piani di appoggio e/o punti di sostegno devono avere una capacità portante idonea a sopportare il peso complessivo dell'apparecchio, degli accessori e dei rivestimenti del medesimo. Se il pavimento è costituito da materiale combustibile, si raccomanda di utilizzare una protezione in materiale incombustibile che protegga anche la parte frontale dall'eventuale caduta di combustibili durante le ordinarie operazioni di pulizia. Per il corretto funzionamento, il generatore deve essere posizionato in bolla. Si suggerisce che le pareti laterali, posteriori ed il piano di appoggio a pavimento siano in materiale non combustibile.

DISTANZE MINIME

E' ammessa l'installazione in adiacenza a materiali combustibili o sensibili al calore **purché siano interposte idonee distanze di sicurezza, indicate sull'etichetta posta ad inizio manuale (pag.2)**. Nel caso di materiali non infiammabili è necessario mantenere una distanza laterale e posteriore di almeno 100mm (escluso gli inserti). Per i prodotti predisposti con distanziali posteriori è ammessa l'installazione a filo muro esclusivamente per la parte posteriore.

PREDISPOSIZIONI PER MANUTENZIONE

Per la manutenzione straordinaria del prodotto potrebbe essere necessario distanziare dalle pareti adiacenti. Questa operazione deve essere eseguita da un tecnico abilitato a scollegare i condotti di evacuazione dei prodotti della combustione ed al successivo collegamento. Per i generatori collegati all'impianto idraulico deve essere predisposto un collegamento tra l'impianto stesso ed il prodotto tale per cui, in fase di manutenzione straordinaria, eseguita da un tecnico abilitato, sia possibile spostare il generatore di almeno 1 metro dai muri adiacenti

INSTALLAZIONE INSERTI

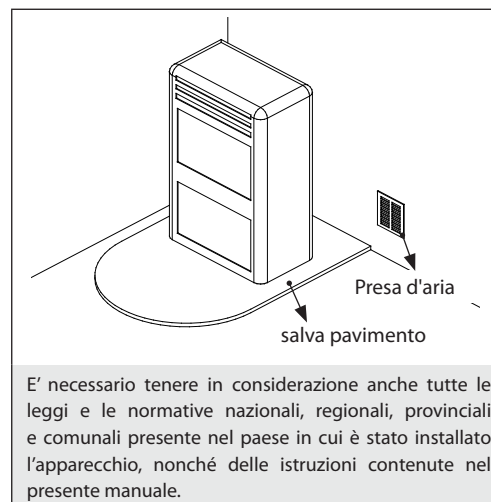
Nel caso di installazione d'inserti, deve essere impedito l'accesso alle parti interne dell'apparecchio, e durante l'estrazione non deve essere possibile accedere alle parti sotto tensione.

Eventuali cablaggi come ad esempio cavo di alimentazione o sonde ambiente devono essere posizionati in modo da non rimanere danneggiati durante il movimento dell'inserto o venire a contatto con parti calde. Nel caso di installazione in un cavedio realizzato in materiale combustibile si raccomanda di prendere tutti gli accorgimenti di sicurezza indicati dalle norme di installazione

VENTILAZIONE ED AERAZIONE DEI LOCALI DI INSTALLAZIONE

La ventilazione in caso di generatore non ermetico e/o di installazione non ermetiche devono essere realizzate rispettando l'area minima sotto indicata (considerando il valore più grande di quelli proposti):

Categorie di apparecchi	Norma di riferimento	Percentuale della sezione netta di apertura rispetto alla sezione di uscita fumi dell'apparecchio	Valore minimo netto di apertura condotto di ventilazione
Stufe a pellet	UNI EN 14785	-	80 cm ²
Caldaie	UNI EN 303-5	50%	100 cm ²



In qualsiasi condizione, compresa la presenza di cappe aspiranti e/o impianti di ventilazione forzata controllata, la differenza di pressione tra i locali di installazione del generatore e l'esterno deve risultare un valore sempre uguale o minore di 4 Pa.

In presenza di apparecchi a gas di tipo B a funzionamento intermittente non destinati al riscaldamento deve essere ad essi dedicata un'apertura di aerazione e/o ventilazione.

Le prese d'aria devono soddisfare i requisiti seguenti:

- ♦ essere protette mediante griglie, reti metalliche, ecc., senza ridurne, peraltro, la sezione utile netta;
- ♦ essere realizzate in modo da rendere possibili le operazioni di manutenzione;
- ♦ posizionate in maniera tale da non poter essere ostruite;

L'afflusso dell'aria pulita e non contaminata può essere ottenuto anche da un locale adiacente a quello di installazione (aerazione e ventilazione indiretta) purché tale flusso possa avvenire liberamente attraverso aperture permanenti comunicanti con l'esterno.

Il locale adiacente non può essere adibito ad autorimessa, magazzino di materiale combustibile né comunque ad attività con pericolo incendio, bagno, camera da letto o locale comune dell'immobile.

SCARICO FUMI

Il generatore di calore lavora in depressione ed è dotato di ventilatore in uscita per l'estrazione fumi. Il sistema di scarico deve essere unico per il generatore, non si ammettono scarichi in canna fumaria condivisa con altri dispositivi.

I componenti del sistema evacuazione fumi devono essere scelti in relazione alla tipologia di apparecchio da installare secondo:

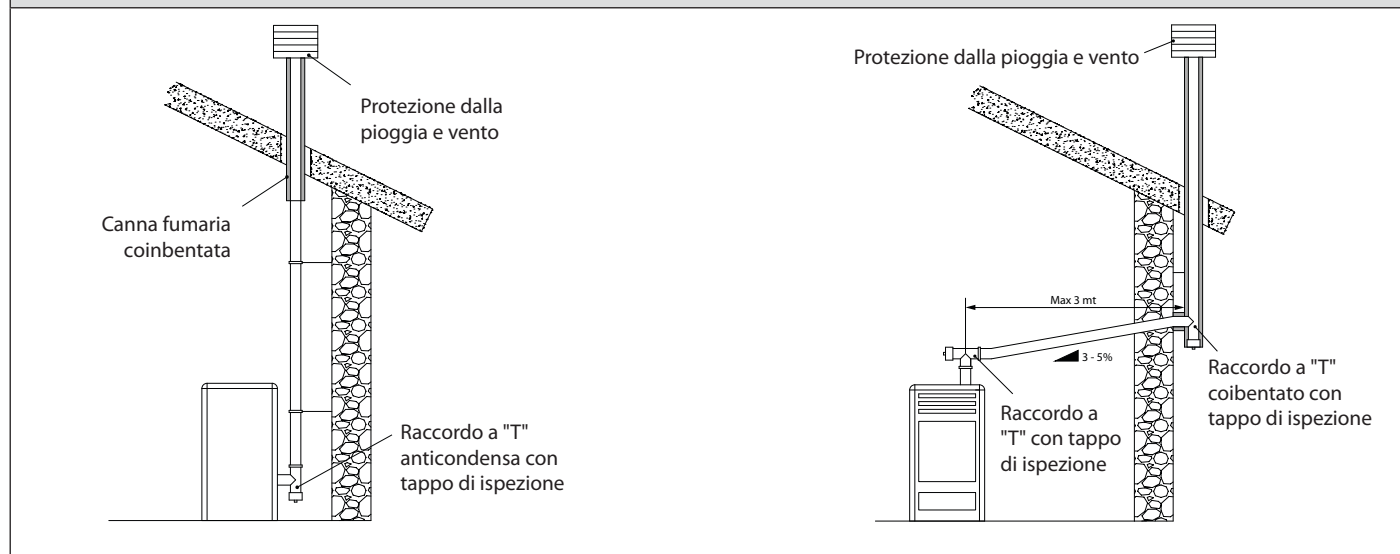
- ♦ UNI/TS 11278 nel caso di camini metallici, con particolare riguardo a quanto indicato nella designazione;
- ♦ UNI EN 13063-1 e UNI EN 13063-2, UNI EN 1457, -UNI EN 1806: nel caso di camini non metallici.
- ♦ La lunghezza del tratto orizzontale deve essere minima e comunque non superiore a 3 metri, avente una pendenza minima del 3% verso l'alto
- ♦ Il numero di cambi di direzione compreso quello per effetto dell'impiego di elemento a "T" non deve essere superiore a 4 .
- ♦ E' necessario prevedere un raccordo a "T" con tappo raccolta condense alla base del tratto verticale.
- ♦ E' richiesto, se lo scarico non si inserisce in una canna fumaria esistente, un tratto verticale con un terminale antivento (UNI 10683).
- ♦ Il condotto verticale può essere interno o esterno dell'edificio. Se il canale da fumo si inserisce in una canna fumaria esistente, questa deve essere certificata per combustibili solidi.
- ♦ Se il canale da fumo è all'esterno dell'edificio deve essere sempre coibentato.
- ♦ I canali da fumo devono essere predisposti con almeno una presa a tenuta per eventuale campionamento fumi .
- ♦ Tutti i tratti del condotto fumi devono essere ispezionabili.
- ♦ Devono essere previste aperture di ispezione per la pulizia.
- ♦ Nel caso in cui il generatore abbia una temperatura dei fumi minore di 160°C+ temperatura ambiente a causa dell' alto rendimento (consultare dati tecnici) dovrà essere assolutamente resistente all'umidità.
- ♦ Un sistema fumario che non rispetti i punti precedenti o, in generale, che non sia a norma, può essere causa dell'insorgere di fenomeni di condensazione al suo interno.

COMIGNOLO

I comignoli devono soddisfare i requisiti seguenti:

- ♦ avere sezione utile di uscita non minore del doppio di quella del camino/sistema intubato sul quale è inserito;
- ♦ essere conformati in modo da impedire la penetrazione nel camino/sistema intubato di pioggia e neve;
- ♦ essere costruiti in modo che, anche in caso di venti provenienti da ogni direzione ed con qualsiasi inclinazione, venga comunque assicurata l'evacuazione dei prodotti della combustione;

ESEMPI DI CORRETTO COLLEGAMENTO AL CAMINO



ALLACCIAMENTO ALLA RETE ELETTRICA

Il generatore è fornito di un cavo di alimentazione elettrica da collegarsi ad una presa di 230V 50 Hz, possibilmente con interruttore magnetotermico. La presa di corrente deve essere facilmente accessibile.

L'impianto elettrico deve essere a norma; verificare in particolare l'efficienza del circuito di terra. Una non idonea messa a terra dell'impianto può provocare mal funzionamento di cui il produttore non si fa carico.

Variazione di alimentazione maggiori del 10% possono provocare anomalie di funzionamento al prodotto.

PELLET E CARICAMENTO

I pellets vengono realizzati sottoponendo ad un'altissima pressione la segatura, ossia gli scarti di legno puro (senza vernici) prodotti da segherie, falegnamerie ed altre attività connesse alla lavorazione e alla trasformazione del legno.

Questo tipo di combustibile è assolutamente ecologico in quanto non si utilizza alcun collante per tenerlo compatto. Infatti, la compattezza dei pellets nel tempo è garantita da una sostanza naturale che si trova nel legno: la lignite.

Oltre ad essere un combustibile ecologico, in quanto si sfruttano al massimo i residui del legno, il pellet presenta anche dei vantaggi tecnici. Mentre la legna presenta un potere calorifico di 4,4 kWh/kg. (con il 15% di umidità, quindi dopo circa 18 mesi di stagionatura), quello del pellet è di 5 kWh/kg.

La densità del pellet è di 650 kg/m³ ed il contenuto d'acqua è pari all'8% del suo peso. Per questo motivo non è necessario stagionare il pellet per ottenere una resa calorica sufficientemente adeguata.

Il pellet utilizzato dovrà essere conforme alle caratteristiche descritte dalle norme:

EN PLUS class A1, ISO 17225-2 class A1

e

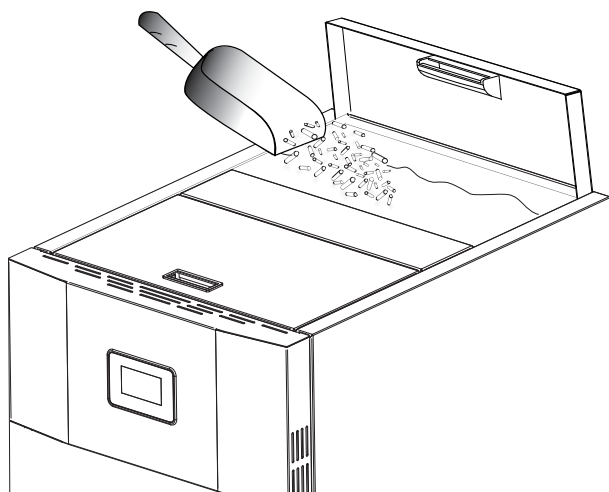
UNI EN 303-5 con le seguenti caratteristiche: contenuto idrico ≤ 12%, contenuto di ceneri ≤ 0,5% e potere calorifico inferiore > 17 MJ/kg (nel caso di caldaie).

Il fabbricante per i propri prodotti consiglia sempre di utilizzare pellet del diametro di 6 mm.

IMMAGAZZINAMENTO PELLET

Per garantire una combustione senza problemi è necessario che il pellet sia conservato in un luogo non umido.

Aprire il coperchio del serbatoio e caricare il pellet con l'ausilio di una sessola.




L'IMPIEGO DI PELLETS SCADENTI O DI QUALSIASI ALTRO MATERIALE, DANNEGGIA LE FUNZIONI DEL GENERATORE E PUÒ DETERMINARE LA CESSAZIONE DELLA GARANZIA E L'ANNESSA RESPONSABILITÀ DEL PRODUTTORE.

VERIFICHE E ACCORTEZZE PER LA PRIMA ACCENSIONE

ATTENZIONE!

PER IL CORRETTO FUNZIONAMENTO DEL GENERATORE LA PRESSIONE DELL'IMPIANTO IDRAULICO DEVE ESSERE COMPRESA TRA 0,6 E 2,5 BAR.

Qualora la pressione rilevata dal pressostato digitale è inferiore a 0,6 o superiore a 2,5 bar, porta la caldaia in allarme. Portando la pressione dell'acqua nei valori standard, è possibile resettare l'allarme premendo il tasto /1 per 3 secondi (L'allarme può essere resettato solo se il motore fumi si è fermato e sono trascorsi 15 minuti dalla visualizzazione dell'allarme)

IL MOTORE DI CARICO PELLET NON FUNZIONA:

A causa del riempimento dell'impianto è normale che vi sia dell'aria all'interno del circuito.

Al 1° ciclo di accensione, il movimento dell'acqua causa lo spostamento delle bolle d'aria e la loro fuori uscita dagli sfiati automatici dell'impianto. Questo può causare la diminuzione della pressione e l'intervento del pressostato di minima, che interrompe il funzionamento del motore di trasporto del pellet. e quindi il funzionamento del generatore di calore.

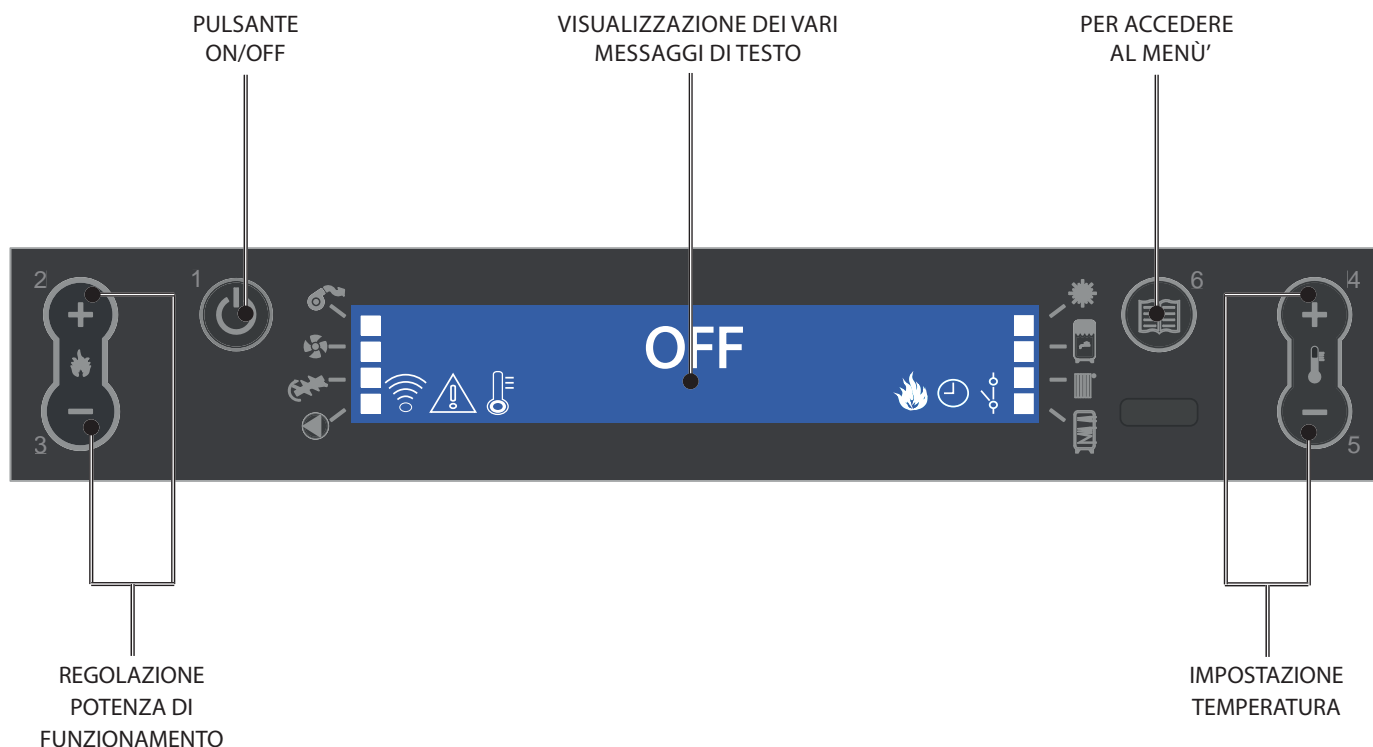
L'impianto va sfiatato, anche più volte per eliminare l'aria e caricato qualora la pressione fosse troppo bassa.

Non è un'anomalia, ma un normale fenomeno dovuto al suo riempimento. L'idraulico deve successivamente al riempimento sfiatare sempre e bene l'impianto, utilizzando gli appositi sfiati nel circuito e facendo eseguire alla macchina la funzione "sfiato aria". (Dopo la prima accensione e a macchina fredda attivare nuovamente la funzione "sfiato aria". - vedi capitolo "ALTRE FUNZIONI")

TERMOSTATI A BULBO - RIARMII

Verificare premendo i riarmi (85° - 100°C) posti sul retro dell'apparecchio, prima di contattare un tecnico (vedi capitolo RIARMII).

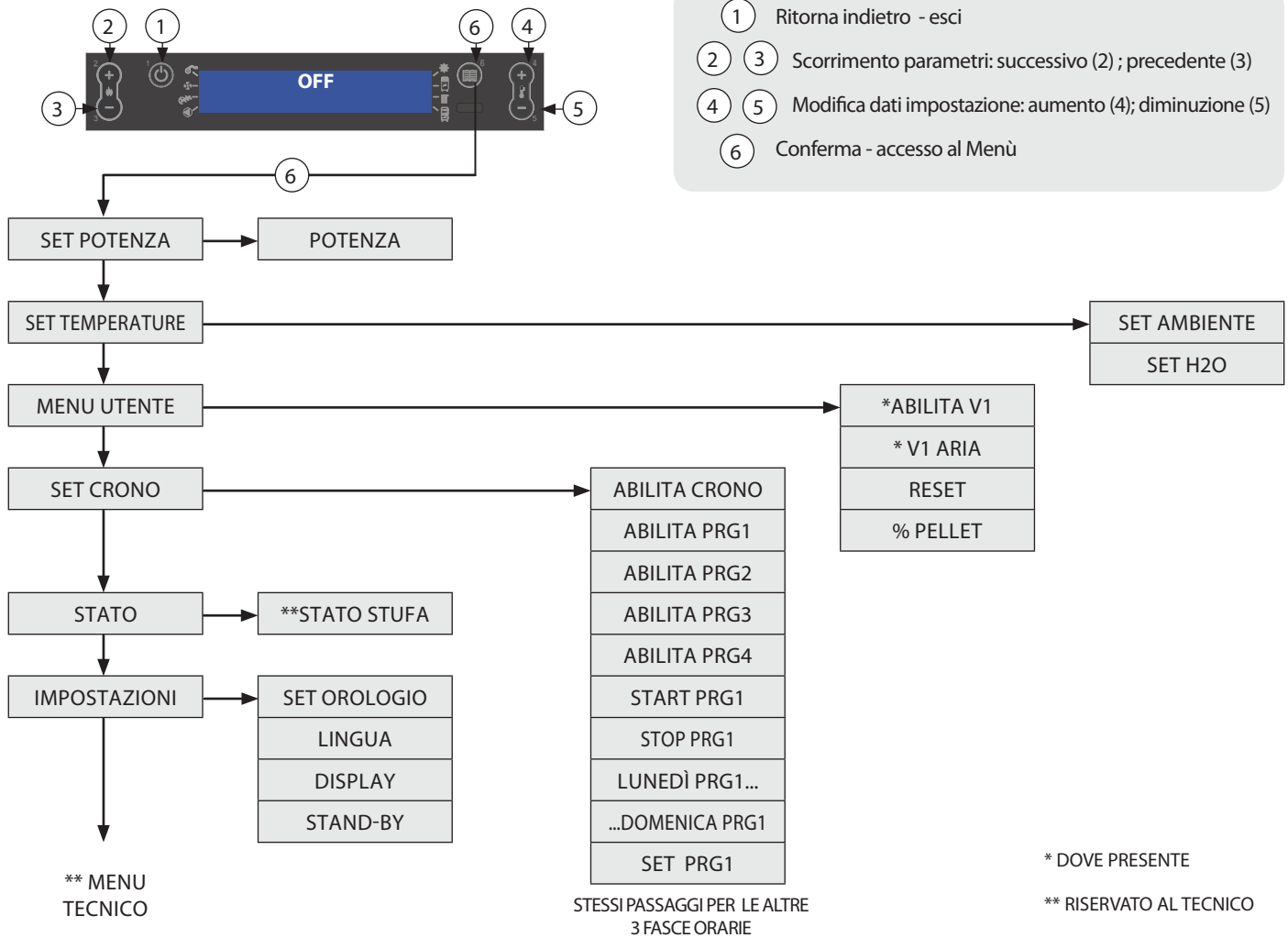
QUADRO COMANDI



LEGENDA ICONE DISPLAY

	Indica la ricezione del segnale radio Accesa = durante la comunicazione radio Spenta = assenza di comunicazione radio Lampeggiante = porta seriale esclusa		Indica la modulazione della stufa Accesa = la stufa sta lavorando alla potenza impostata Lampeggiante = la potenza a cui sta lavorando la stufa è diversa dalla potenza impostata, la stufa sta modulando (per vari motivi)
	Indica la presenza di un allarme. Accesa: indica la presenza di un allarme Spenta: indica l'assenza di allarmi Lampeggiante: indica la disattivazione del sensore di depressione.		Indica la funzione di programmazione settimanale Spia accesa = programmazione settimanale attiva Spia spenta = programmazione settimanale disattiva
	Indica lo stato della temperatura acqua Spento= la T° letta dalla sonda è superiore al set di temperatura impostato Acceso = la T° letta dalla sonda è inferiore al set di temperatura impostato		Indica il contatto del termostato supplementare esterno Acceso contatto chiuso: il contatto del termostato supplementare esterno è chiuso. Acceso contatto aperto: il contatto del termostato supplementare esterno è aperto. Lampeggiante con contatto chiuso: il contatto del termostato supplementare esterno è chiuso e la funzione STBY è attiva Lampeggiante con contatto aperto: il contatto del termostato supplementare esterno è aperto e la funzione STBY è attiva
	Indica il funzionamento del motore fumi. Spento = motore fumi disattivo Acceso = motore fumi attivo Lampeggiante = avaria (contattare servizio di assistenza tecnica)		-
	Indica il funzionamento del ventilatore tangenziale (dove presente) Spento = non in lavoro Acceso = in lavoro Lampeggiante = motore al minimo		-
	Indica il funzionamento del motore caricamento pellet Spenta = motore caricamento pellet disattivo Accesa = motore caricamento pellet attivo		-
	Indica il funzionamento del circolatore Spenta = circolatore disattivo Accesa = circolatore attivo Lampeggiante = è attiva la sicurezza (temperatura H2O > 85°C)		-

MENÙ GENERALE



AVVERTENZE GENERALI

Consigli da seguire durante le prime accensioni del prodotto:
 Nelle prime ore di funzionamento possono essere generati dei fumi ed odori dovuti al normale processo di "rodaggio termico". Durante questo processo, di durata variabile a seconda del prodotto, si raccomanda:

- Aerare bene il locale
- Se presenti, rimuovere eventuali parti in maiolica dalla parte superiore del prodotto
- Attivare il prodotto alla massima potenza e temperatura
- Evitare la permanenza prolungata nell'ambiente
- Non toccare le superfici del prodotto

Note:
 Il completamento del processo avviene dopo alcuni cicli di riscaldamento/raffreddamento. Non utilizzare per la combustione elementi o sostanze diversi da quanto indicato nel manuale.

Prima di procedere con l'accensione del prodotto è necessario eseguire le seguenti verifiche:

- Nel caso sia previsto il collegamento ad un impianto idraulico, questo deve essere completo e funzionante in ogni sua parte e nel rispetto delle indicazioni riportate nel manuale del prodotto e delle normative vigenti in materia.
- Il serbatoio del pellet deve essere completamente carico
- La camera di combustione ed il braciere devono essere puliti
- Verificare la chiusura ermetica della porta fuoco, del cassetto cenere e del serbatoio pellet (se presente in versione ermetica) i quali devono essere chiusi e privi di corpi estranei in corrispondenza degli elementi e guarnizioni di tenuta.
- Verificare che il cavo di alimentazione sia collegato correttamente
- L'interruttore bipolare (se presente) deve essere posto sulla posizione "1".

L'azienda dispone di una scheda optional supplementare che permette alla caldaia le seguenti ulteriori funzioni nella gestione dell'impianto.

Nella tabella sottostante vengono indicate le varie possibilità che l'optional può offrire.

Gestione Accumulo sanitario	✓
Gestione Puffer	✓
3 zone riscaldamento	✓
Opzione acqua sanitaria istantanea	✓
Gestione pompa puffer o 4^ zona riscaldamento	✓
Gestione antilegionella per accumulo sanitario	✓
Gestione crono accumulo sanitario	✓
Gestione e controllo uscita ausiliaria	✓

IL TELECOMANDO

Mediante il telecomando si ha la possibilità di regolare tutto ciò che normalmente è possibile eseguire con il display Lcd. Nella tabella sottostante in dettaglio le varie funzioni:



1	ON / OFF	Premendo il tasto per tre secondi la stufa andrà in accensione o in spegnimento
2	INCREMENTO POTENZA	Premendo il tasto posso incrementare la potenza di funzionamento
3	DECREMENTO POTENZA	Premendo il tasto posso decrementare la potenza di funzionamento
4	INCREMENTO T°	Il tasto permette di aumentare il set temperatura
5	DECREMENTO T°	Il tasto permette di decrementare il set temperatura
6	ABILITA / DISABILITA CRONO	Premendo il tasto una volta posso abilitare o disabilitare il crono
7	ABILITA SPEGNIMENTO RITARDATO	Il tasto permette di ritardare lo spegnimento programmandone il ritardo. Per esempio se imposto lo spegnimento fra un'ora la stufa in automatico si spegnerà allo scadere del tempo impostato, visualizzando ogni minuto il conto alla rovescia per lo spegnimento automatico ritardato.
8	MENÙ	Il tasto mi permette di entrare nel menù utente e tecnico (il menù tecnico è riservato all'assistenza)
9	INCREMENTA	Il tasto permette di aumentare il set temperatura
10	TASTO ESC	Il tasto permette di uscire da qualsiasi programmazione o visualizzazione riportando il menù iniziale, senza memorizzare i dati
11	INDIETRO	Il tasto retrocede nella visualizzazione dei vari menù
12	TASTO CONFERMA	Il tasto conferma le regolazioni effettuate in fase di programmazione menù utente
13	AVANTI	Il tasto serve per proseguire nei vari menù
14	ABILITA FUNZIONE F1	Tasto predisposto per applicazioni future
15	DECREMENTA	Il tasto serve per decrementare il valore da impostare
16	STATO STUFA	Premendo il tasto viene visualizzato lo stato generale dello stato stufa

Nota bene: i numeri raffigurati sul telecomando sono a scopo illustrativo e non sono presenti sul telecomando fornito con il prodotto.

TIPOLOGIA E SOSTITUZIONE DELLE BATTERIE

Le batterie sono alloggiato nella parte inferiore del telecomando.

Per sostituirla è necessario estrarre il porta-batteria, rimuovere o inserire la pila seguendo la simbologia impressa sul telecomando e sulla batteria stessa.

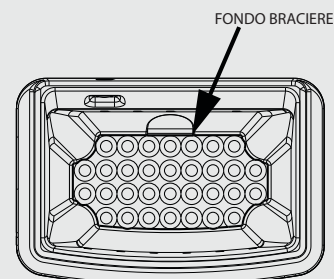
Per il funzionamento è necessaria n° 1 Batterie tampone a litio CR2025 da 3V

Le pile usate contengono metalli nocivi per l'ambiente, quindi devono essere smaltite separatamente in appositi contenitori.

SE IL TELECOMANDO È SPENTO PER ASSENZA DI BATTERIE, È POSSIBILE COMANDARE LA STUFA DAL PANNELLO COMANDI, POSTO NELLA PARTE SUPERIORE DELLA STUFA. DURANTE L'OPERAZIONE DI SOSTITUZIONE PRESTARE ATTENZIONE ALLE POLARITÀ SEGUENDO LA SIMBOLOGIA IMPRESSA SUL VANO INTERNO DEL TELECOMANDO.

ALL CLEAN CHECK UP

NEL CASO SI PRESENTASSE "ALL CLEAN CHECK UP" E' NECESSARIO ASSICURARSI CHE IL FONDO BRACIERE SIA LIBERO DA RESIDUI O INCROSTAZIONI. I FORI PRESENTI NEL FONDO DEVONO ESSERE COMPLETAMENTE LIBERI, PER ASSICURARE UNA CORRETTA COMBUSTIONE. È POSSIBILE UTILIZZARE LA FUNZIONE "REGOLAZIONE CARICO PELLETTA" PER ADEGUARE LA COMBUSTIONE IN BASE ALLE ESIGENZE DESCRITTE. NEL CASO PERSISTA LA SEGNALEZIONE D'ALLARME, E SONO STATE VERIFICATE LE CONDIZIONI SOPRA ELENATE, CONTATTARE IL CENTRO ASSISTENZA ABILITATO.



IMPOSTAZIONI PER LA PRIMA ACCENSIONE

Una volta collegato il cavo di alimentazione nella parte posteriore della stufa, portare l'interruttore, sempre situato posteriormente, nella posizione (I).

L'interruttore posto posteriormente alla stufa serve per dare tensione alla scheda della stufa.

La stufa rimane spenta e sul pannello compare una prima schermata con la scritta OFF.

FREQUENZA DI RETE 50/ 60HZ

Nel caso in cui la stufa sia installata in un paese con una frequenza di 60Hz, la stufa in visualizzerà "frequenza rete errata".

Variare la frequenza come descritto in seguito.

PROCEDURA COMANDI

Premere il tasto 6,

Selezionare la frequenza necessaria con i tasti 4 o 5.

Premere il tasto 6 per confermare e il tasto 1 per tornare nei menù precedenti fino allo stato iniziale.

REGOLAZIONE ORA, GIORNO, MESE E ANNO

Il set orologio permette di regolare l'orario e la data

PROCEDURA COMANDI

Premere il tasto 6 .

Proseguire premendo il tasto 2 fino a **IMPOSTAZIONI**.

Confermare con il tasto 6.

Confermare **SET OROLOGIO** con il tasto 6.

Utilizzare i tasti 4 o 5 per impostare e tasto 2 per avanzare, per la regolazione dell'ora, dei minuti, data, mese e anno.

Premere più volte il tasto 1 per confermare ed uscire dal menu.

SET OROLOGIO	
GIORNO	LUN, MAR, MER, ...DOM
ORE	0...23
MINUTI	00...59
DATA	1...31
MESE	1...12
ANNO	00...99

REGOLAZIONE DELLA LINGUA

E' possibile selezionare la lingua preferibile per la visualizzazione dei vari messaggi.

PROCEDURA COMANDI

Premere il tasto 6 .

Proseguire premendo il tasto 2 fino a **IMPOSTAZIONI**.

Confermare con il tasto 6.

Proseguire premendo il tasto 2 fino a **LINGUA**.

Confermare con il tasto 6.

Utilizzare i tasti 4 o 5 per impostare la lingua.

Premere più volte il tasto 1 per confermare ed uscire dal menu.

SET LINGUA	
LINGUA	ITALIANO
	INGLESE
	TEDESCO
	FRANCESE
	SPAGNOLO

ALTRE FUNZIONI

SCARICO ARIA

Questa funziona permette di scaricare l'eventuale aria presente nella stufa. Attivata la funzione si accende la spia del circolatore sul display (per 15 minuti 30 secondi i circolatori saranno alimentate, alternate da 30 secondi di fermo).

Per attivare la funzione:

Con la stufa in stato "OFF" premere i tasti 1 e 4 contemporaneamente, inserire la password "77" tramite i tasti 4 e 5 e confermare con il tasto 6.

Per interrompere, togliere l'alimentazione.

PRIMO CARICO

Questa funzione permette di attivare il motoriduttore di caricamento del pellet per un funzionamento in continuo.

Per attivare la funzione:

Con la stufa fredda e in stato "OFF" premere contemporaneamente i tasti 2 e 5 per un paio di secondi, apparirà sul display la scritta "primo carico".

Per interrompere il caricamento in continuo e sufficiente premere il tasto 1.

FUNZIONAMENTO E LOGICA

ACCENSIONE

Una volta verificati i punti in precedenza elencati, premere il tasto 1 per tre secondi per accendere la stufa. Per la fase di accensione sono a disposizione 15 minuti, dopo l'avvenuta accensione e raggiungimento della temperatura di controllo, la stufa interrompe la fase di accensione e passa in AVVIAMENTO.

AVVIAMENTO

Nella fase di avviamento la stufa stabilizza la combustione, aumentando progressivamente la combustione, per poi avviare successivamente la ventilazione, e passando in LAVORO.

LAVORO

Nella fase di lavoro la stufa si porterà nel set potenza impostato, vedi voce seguente.

REGOLAZIONE SET POTENZA

Impostare la potenza di funzionamento da 1 a 5 (impostabili tramite i tasti 2 - 3).
Potenza 1 = livello minimo - Potenza 5 = livello massimo.

REGOLAZIONE SET TEMPERATURA H2O

Impostare la temperatura caldaia da 65 - 80°C (impostabili tramite i tasti 4 - 5).

FUNZIONAMENTO DEL CIRCOLATORE

Il circolatore attiva la circolazione dell'acqua quando nella stufa la t° dell'acqua raggiunge circa 60° C. Essendo il circolatore sempre in funzionamento sopra i 60°, si consiglia una zona di riscaldamento sempre aperta per rendere più omogeneo il funzionamento del prodotto, ed evitare blocchi per sovratemperatura, di solito questa zona viene definita "zona di sicurezza".

TEMPERATURA AMBIENTE (nei modelli previsti)

È possibile attivare/ disattivare la ventilazione frontale e controllare la temperatura ambiente tramite la Sonda ambiente (di serie). (Vedi capitolo "abilita aria" nelle pagine seguenti.)

PULIZIA BRACIERE

La stufa durante la fase di lavoro ha un contatore interno, il quale dopo un tempo prestabilito effettua una pulizia del braciere. Questa fase verrà raffigurata sul display, porterà la stufa ad una potenza inferiore e aumenterà il motore fumi per un tempo determinato in programmazione. Terminata la fase di pulizia, la stufa proseguirà il suo lavoro portandosi nuovamente alla potenza selezionata.

MODULAZIONE e H-OFF

A mano a mano che la temperatura dell'acqua si avvicina al set impostato la caldaia inizia a modulare portandosi automaticamente alla minima potenza. Se la temperatura aumenta superando il set impostato si porterà automaticamente in spegnimento segnalando **H-OFF**, per riaccendersi sempre in automatico appena la temperatura scende al di sotto del set impostato.

SPEGNIMENTO

Premere il tasto 1 per tre secondi.

Eseguita questa operazione l'apparecchio entra automaticamente nella fase di spegnimento, bloccando la fornitura dei pellets.

Il motore di aspirazione dei fumi e il motore della ventilazione aria calda resteranno accesi fino a che la temperatura della stufa non sarà scesa sotto i parametri di fabbrica.

RIACCENSIONE

La riaccensione sia in automatico che manuale della stufa è possibile, solo quando le condizioni del ciclo di raffreddamento e il timer preimpostato sono state assolte.



NON UTILIZZARE ALCUN LIQUIDO INFIAMMABILE PER L'ACCENSIONE!

IN FASE DI RIEMPIMENTO NON PORTARE IL SACCO DI PELLET A CONTATTO CON LA STUFA BOLLENTE!

NEL CASO DI CONTINUE MANCANTE ACCENSIONI CONTATTARE UN TECNICO AUTORIZZATO.



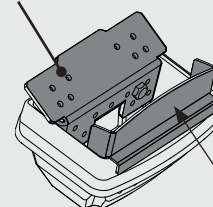
MANCATA ACCENSIONE

LA PRIMA ACCENSIONE POTREBBE ANCHE FALLIRE, DATO CHE LA COCLEA È VUOTA E NON SEMPRE RIESCE A CARICARE IN TEMPO IL BRACIERE DELLA NECESSARIA QUANTITÀ DI PELLET PER L'AVVIO REGOLARE DELLA FIAMMA. SE IL PROBLEMA SI VERIFICA SOLO DOPO ALCUNI MESI DI LAVORO, VERIFICARE CHE LE PULIZIE ORDINARIE, RIPORTATE SUL LIBRETTO STUFA, SIANO STATE ESEGUITE CORRETTAMENTE



E' VIETATO UTILIZZARE L'APPARECCHIO PRIVO DEL DIVISORIO E/O BATTIFIAMMA (VEDI FIGURA A LATO). LA RIMOZIONE PREGIUDICA LA SICUREZZA DEL PRODOTTO E COMPORTA IL DECADIMENTO IMMEDIATO DEL PERIODO DI GARANZIA. IN CASO DI USURA O DETERIORAMENTO RICHIEDERE LA SOSTITUZIONE DEL PARTICOLARE AL SERVIZIO DI ASSISTENZA (SOSTITUZIONE CHE NON RIENTRA NELLA GARANZIA DEL PRODOTTO IN QUANTO PARTICOLARE SOGGETTO AD USURA).

DIVISORIO SUPERIORE BRACIERE



BATTIFIAMMA

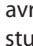
TERMOSTATO SUPPLEMENTARE

N.B. : L'installazione deve essere eseguita da un tecnico autorizzato

Esiste la possibilità di termostatare un locale adiacente alla stanza dove è stata posizionata la stufa: è sufficiente collegare un termostato seguendo la procedura descritta al punto successivo (è consigliabile posizionare il termostato meccanico opzionale ad un'altezza dal pavimento di 1,50 m). Il funzionamento della stufa con il termostato esterno collegato nel morsetto TA può essere diverso in base dall'attivazione o disattivazione della funzione STBY.

Di fabbrica il morsetto TA esce ponticellato per cui è sempre con contatto chiuso (in richiesta).

FUNZIONAMENTO TERMOSTATO SUPPLEMENTARE CON STBY ATTIVO

Quando la funzione STBY è attiva avremo il led  lampeggiante. Quando il contatto o termostato esterno sarà soddisfatto (contatto aperto / temperatura raggiunta) la stufa andrà in spegnimento. Appena il contatto o termostato esterno passerà allo stato "non soddisfatto" (contatto chiuso / temperatura da raggiungere) si riavrà l'accensione.

Nota bene: il funzionamento della stufa è comunque dipendente dalla temperatura dell'acqua interna alla stufa e relativi vincoli di fabbrica impostati. Se la stufa è in H OFF (temperatura dell'acqua raggiunta), la richiesta eventuale del contatto o termostato supplementare verrà ignorata.

FUNZIONAMENTO TERMOSTATO SUPPLEMENTARE CON STBY DISATTIVO

Quando la funzione STBY è disattiva avremo il led  fisso.

Quando il contatto o termostato esterno sarà soddisfatto (contatto aperto / temperatura raggiunta) la stufa si porterà al minimo. Appena il contatto o termostato esterno passerà allo stato "non soddisfatto" (contatto chiuso / temperatura da raggiungere) la stufa ricomincerà a lavorare alla potenza pre-impostata.

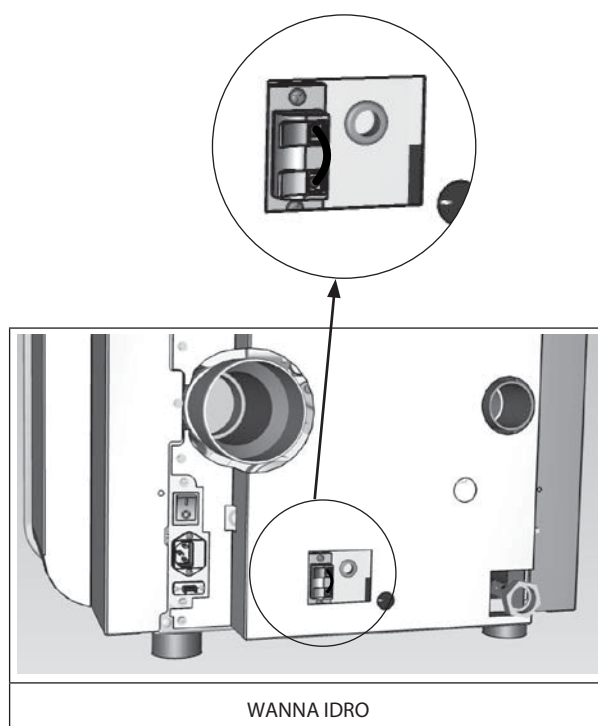
Nota bene: il funzionamento della stufa è comunque dipendente dalla temperatura dell'acqua interna alla stufa e relativi vincoli di fabbrica impostati. Se la stufa è in H OFF (temperatura dell'acqua raggiunta), la richiesta eventuale del contatto o termostato supplementare verrà ignorata.

INSTALLAZIONE TERMOSTATO SUPPLEMENTARE

- ◆ Spegnerne l'apparecchio utilizzando l'interruttore generale posto nel retro della stufa.
- ◆ Togliere la spina dalla relativa presa di corrente.
- ◆ Facendo riferimento allo schema elettrico, collegare i due cavetti del termostato sui relativi morsetti posti sul retro della macchina, uno di colore rosso e l'altro nero (morsetto TA). **Ogni modello può presentare nel retro macchina una posizione dei relativi morsetti differente. L'immagine è a solo scopo esemplificativo.**



PER L'ATTIVAZIONE DELLO STAND BY CONSULTARE IL CAPITOLO "IMPOSTAZIONI"



SET POTENZA

Il seguente menù permette di impostare la potenza del generatore. Potenza minima 1, potenza massima 5.

PROCEDURA COMANDI

- ◆ Premere il tasto 6.
- ◆ Confermare con il tasto 6 - **SET POTENZA**.
- ◆ Utilizzare i tasti 4 o 5 per impostare la potenza.
- ◆ Premere più volte il tasto 1 per confermare ed uscire dal menu.

SET TEMPERATURE

Il seguente menù permette di impostare:

- ◆ La temperatura ambiente da OFF - 06 ...40°C (**per i modelli previsti**). La temperatura ambiente verrà visualizzata alternativamente alla temperatura dell'acqua nel display.
- ◆ La temperatura caldaia da 65 - 80°C.

PROCEDURA COMANDI

- ◆ Premere il tasto 6 .
- ◆ Proseguire premendo il tasto 2 fino a **SET TEMPERATURE**.
- ◆ Confermare con il tasto 6.
- ◆ Utilizzare i tasti 4 o 5 per impostare il **SET AMBIENTE**.
- ◆ Confermare con il tasto 6.
- ◆ Utilizzare i tasti 4 o 5 per impostare il **SET H2O**.
- ◆ Premere più volte il tasto 1 per confermare ed uscire dal menu.



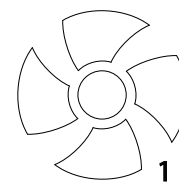
MENU UTENTE

ABILITA ARIA

Questo menù permette (**per i modelli previsti**) di abilitare o disabilitare il funzionamento del motore tangenziale.

PROCEDURA COMANDI

- ◆ Premere il tasto 6 .
- ◆ Proseguire premendo il tasto 2 fino a **MENU UTENTE**.
- ◆ Confermare con il tasto 6.
- ◆ Utilizzare i tasti 4 -5 per abilitare/disabilitare la ventilazione.
- ◆ Premere più volte il tasto 1 per confermare ed uscire dal menu.

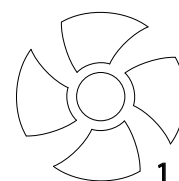


V1 - ARIA

Il menù permette (**per i modelli previsti**) di regolare in percentuale la velocità della ventola frontale.

PROCEDURA COMANDI

- ◆ Premere il tasto 6 .
- ◆ Proseguire premendo il tasto 2 fino a **MENU UTENTE**.
- ◆ Confermare con il tasto 6.
- ◆ Premere il tasto 2 fino a "**V1 ARIA**".
- ◆ Utilizzare i tasti 4 -5 per aumentare (4) o diminuire (5).
- ◆ Premere più volte il tasto 1 per confermare ed uscire dal menu.



RESET

Consente di riportare tutti i valori modificabili dall'utente come da fabbrica.

PROCEDURA COMANDI

- ◆ Premere il tasto 6 .
- ◆ Proseguire premendo il tasto 2 fino a **MENU UTENTE**.
- ◆ Confermare con il tasto 6.
- ◆ Premere il tasto 2 fino a **RESET**.
- ◆ Utilizzare i tasti 4-5 per selezionare su **ON** e premere il tasto 6.
- ◆ Per conferma verrà raffigurato "**ESEGUITO**" sul display

PELLET

Il seguente menù permette la regolazione in percentuale del carico del pellet.

Nel caso la stufa presenti dei problemi di funzionamento dovuti alla quantità dei pellets si può procedere direttamente dal quadro comandi alla regolazione del carico pellet.

I problemi correlati alla quantità di combustibile possono essere suddivisi in 2 categorie:

CARENZA DI COMBUSTIBILE:

- ◆ la stufa non riesce mai a sviluppare una fiamma adeguata tendendo a rimanere sempre molto bassa anche a potenza elevata.
- ◆ alla minima potenza la stufa tende quasi a spegnersi portando la stufa in allarme "**MANCANO PELLETT**".
- ◆ quando la stufa visualizza l'allarme "**MANCANO PELLETT**" può esserci del pellet incombusto (non bruciato) all'interno del braciere.

ECCESSO DI COMBUSTIBILE:

- ◆ la stufa sviluppa una fiamma molto alta anche a basse potenze.
- ◆ tende a sporcare molto il vetro panoramico oscurandolo quasi totalmente.
- ◆ il braciere tende ad incrostarsi otturando i fori per l'aspirazione dell'aria a causa dell'eccessivo pellet caricato in quanto viene bruciato solo parzialmente.

La regolazione da eseguire è di tipo percentuale, quindi una modifica su questo parametro comporterà una variazione proporzionale su tutte le velocità di caricamento della stufa. Il caricamento è possibile nel ordine di -30% a +20%.

PROCEDURA COMANDI

- ◆ Premere il tasto 6.
- ◆ Proseguire premendo il tasto 2 fino a **MENU UTENTE**.
- ◆ Confermare con il tasto 6.
- ◆ Premere il tasto 2 fino a "**PELLET**".
- ◆ Utilizzare i tasti 4 -5 per aumentare (4) o diminuire (5) il carico durante la fase LAVORO.
- ◆ Premere più volte il tasto 1 per confermare ed uscire dal menu.

SET CRONO

Questa funzione, consente di programmare l'accensione e lo spegnimento del generatore in modo automatico.

Di fabbrica i generatori hanno il **SET CRONO** disattivato.

Il crono consente di programmare 4 fasce orarie all'interno di una giornata da utilizzare per tutti i giorni della settimana.

In ogni fascia possono essere impostati l'orario di accensione e spegnimento, i giorni di utilizzo della fascia programmata e la temperatura acqua (65 - 80°C) desiderata.

L'impostazione del giorno e dell'ora correnti è fondamentale per il corretto funzionamento del crono.

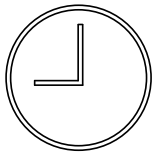
RACCOMANDAZIONI

Prima di utilizzare la funzione crono è necessario impostare il giorno e l'orario corrente, per cui verificare di aver seguito i punti elencati al sottocapitolo "*Set orologio*" per fare in modo che la funzione crono lavori, oltre che a programmarla occorre anche attivarla.

Gli orari di accensione e spegnimento devono essere compresi nell'arco di un'unica giornata, dalle 0 alle 24, e non accavallate in più giorni.

Esempio:

CORRETTO	SBAGLIATO
Accensione ore 07:00 Spegnimento ore 18:00	Accensione ore 22:00 Spegnimento ore 05:00



PROCEDURA COMANDI

- ◆ Premere il tasto 6 .
- ◆ Proseguire premendo il tasto 2 fino a **SET CRONO**.
- ◆ Confermare con il tasto 6.
- ◆ Utilizzare i tasti 4 -5 per abilitare /disabilitare - impostare/ modificare orario.
- ◆ Premere il tasto 2 per avanzare tasto 3 per retrocedere.
- ◆ Premere più volte il tasto 1 per confermare ed uscire dal menu.

SET CRONO

DISPLAY	IMPOSTAZIONE	SIGNIFICATO
ABILITA CRONO	On/off	Abilita/disabilita tutto il set crono
ABILITA PRG1	On/off	Abilita/disabilita il PRG1
ABILITA PRG2	On/off	Abilita/disabilita il PRG2
ABILITA PRG3	On/off	Abilita/disabilita il PRG3
ABILITA PRG4	On/off	Abilita/disabilita il PRG4
START PRG1	OFF-00:00-23:50	Orario accensione PRG1
STOP PRG1	OFF-00:00-23:50	Orario spegnimento PRG1
LUNEDÌ...DOMENICA	On/off	Abilita/disabilita i giorni del PRG1
SET PRG1	65-80°C	Temperatura caldaia del PRG1
START PRG2	OFF-00:00-23:50	Orario accensione PRG2
STOP PRG2	OFF-00:00-23:50	Orario spegnimento PRG2
LUNEDÌ...DOMENICA	On/off	Abilita/disabilita i giorni del PRG2
SET PRG2	65-80°C	Temperatura caldaia del PRG2
START PRG3	OFF-00:00-23:50	Orario accensione PRG3
STOP PRG3	OFF-00:00-23:50	Orario spegnimento PRG3
LUNEDÌ...DOMENICA	On/off	Abilita/disabilita i giorni del PRG3
SET PRG3	65-80°C	Temperatura caldaia del PRG3
START PRG4	OFF-00:00-23:50	Orario accensione PRG4
STOP PRG4	OFF-00:00-23:50	Orario spegnimento PRG4
LUNEDÌ...DOMENICA	On/off	Abilita/disabilita i giorni del PRG4
SET PRG4	65-80°C	Temperatura caldaia del PRG4



QUANDO IL PROGRAMMATORE SETTIMANALE È ATTIVO SUL QUADRO COMANDI SI ACCENDERÀ UN QUADRATINO DELLA RELATIVA ICONA



STATO

Riferimenti riservati al tecnico

IMPOSTAZIONI

SET OROLOGIO REGOLAZIONE DELLA LINGUA

- ◆ vedi capitolo: impostazioni prima accensione

DISPLAY

Il menù "DISPLAY" contiene due sotto menu:

- ◆ Blocco tasti
- ◆ Luminosità.

BLOCCO TASTI

Il menù permette di bloccare i tasti del display (tipo come i cellulari).

PROCEDURA COMANDI

- ◆ Premere il tasto 6 .
- ◆ Proseguire premendo il tasto 2 fino a **IMPOSTAZIONI**.
- ◆ Confermare con il tasto 6.
- ◆ Premere il tasto 2 fino a **DISPLAY**.
- ◆ Confermare con il tasto 6.
- ◆ Apparirà la scritta **BLOCCO TASTI** - confermare con il tasto 6.
- ◆ Utilizzare i tasti 4 -5 per abilitare **ON**/ disabilitare **OFF**.
- ◆ Premere più volte il tasto 1 per confermare ed uscire dal menu.



UTILIZZO BLOCCO TASTI DOPO ATTIVAZIONE :

PER BLOCCARE LA TASTIERA, PREMERE I TASTI 1 E 5 CONTEMPORANEAMENTE FINO ALLA VISUALIZZAZIONE : "TASTI BLOCCATI"

PER SBLOCCARE LA TASTIERA, PREMERE I TASTI 1 E 5 CONTEMPORANEAMENTE FINO ALLA VISUALIZZAZIONE : "TASTI LIBERI"

LUMINOSITÀ

Questo menù permette di regolare l'intensità luminosa del display. Le impostazioni possibili sono da OFF - 10 a 31. Attivando OFF, la retro illuminazione del display si spegnerà dopo un ritardo preimpostato. La retro illuminazione si accenderà non appena verrà premuto un tasto, o se la macchina dovesse andare in allarme.

PROCEDURA COMANDI

- ◆ Premere il tasto 6 .
- ◆ Proseguire premendo il tasto 2 fino a **IMPOSTAZIONI**.
- ◆ Confermare con il tasto 6.
- ◆ Premere il tasto 2 fino a **DISPLAY**, confermare con il tasto 6.
- ◆ Premere il tasto 2 fino a **LUMINOSITÀ** e confermare con il tasto 6.
- ◆ Utilizzare i tasti 4 -5 per impostare la luminosità.
- ◆ Premere più volte il tasto 1 per confermare ed uscire dal menu.

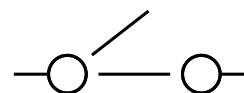


STAND - BY

La funzione Stby viene utilizzata nel caso si desideri uno spegnimento immediato della stufa o una modulazione tramite termostato supplementare.

PROCEDURA COMANDI

- ◆ Premere il tasto 6, apparirà la scritta **SET POTENZA**.
- ◆ Premere più volte il tasto 2 fino alla visualizzazione **IMPOSTAZIONI**.
- ◆ Premere il tasto 6.
- ◆ Premere il tasto 2 fino a **STAND-BY**, confermare con il tasto 6.
- ◆ Utilizzare i tasti 4 -5 per selezionare abilitare "ON"/disabilitare "OFF".
- ◆ Premere più volte il tasto 1 per confermare ed uscire dal menu.



AUX

Nel caso di utilizzo degli accessori a onde convogliate del produttore, il collegamento deve essere effettuato dal tecnico abilitato direttamente in scheda.

Per maggiori informazioni contattare il rivenditore.

PULIZIA E MANUTENZIONE

ESEGUIRE LE INDICAZIONI SEMPRE NELLA MASSIMA SICUREZZA!

Assicurarsi che la spina del cavo di alimentazione sia staccata in quanto il generatore potrebbe essere stata programmata per accendersi.
 Che il generatore sia freddo in ogni sua parte.
 Le ceneri siano completamente fredde.
 Garantire una efficace ricambio d'aria dell'ambiente durante le operazioni di pulizia del prodotto.
 Una scarsa pulizia pregiudica il corretto funzionamento e la sicurezza!

MANUTENZIONE

Per un corretto funzionamento, il generatore deve subire una manutenzione ordinaria da parte di un **tecnico abilitato**, almeno una volta all'anno.

Le operazioni periodiche di controllo e le manutenzioni devono essere sempre eseguite da tecnici specializzati, **abilitati** che operano secondo la normativa vigente e le indicazioni presenti in questo manuale uso e manutenzione.



**OGNI ANNO FAR PULIRE L'IMPIANTO DI SCARICO FUMI, CANALI DA FUMO E RACCORDI A "T" COMPRESI E TAPPI D'ISPEZIONE - SE PRESENTI CURVE E GLI EVENTUALI TRATTI ORIZZONTALI!
 LA FREQUENZA DI PULIZIA DEL GENERATORE SONO INDICATIVI! DIPENDONO DALLA QUALITÀ DEL PELLETT UTILIZZATO E DALLA FREQUENZA DI UTILIZZO.
 PUÒ SUCCEDERE CHE TALI OPERAZIONI DEBBANO ESSERE COMPIUTE CON MAGGIORE FREQUENZA.**

PULIZIA PERIODICA A CARICO DEL UTENTE

Le operazioni di pulizia periodica, come indicato nel presente manuale uso e manutenzione, devono essere eseguite prestando la massima cura dopo aver letto le indicazioni, le procedure e le tempistiche descritte nel presente manuale uso e manutenzione.

PULIZIA DELLE SUPERFICI E RIVESTIMENTO

Non utilizzare mai detersivi abrasivi O CHIMICAMENTE AGGRESSIVI per la pulizia!

La pulizia delle superfici deve avvenire a generatore e rivestimento completamente freddo. Per la manutenzione delle superfici e parti metalliche, è sufficiente utilizzare un panno inumidito con acqua o con acqua e sapone neutro.

Il non rispetto delle indicazioni può danneggiare le superfici del generatore ed essere causa di decadimento della garanzia.

PULIZIA VETRO CERAMICO

Non utilizzare mai detersivi abrasivi O CHIMICAMENTE AGGRESSIVI per la pulizia!

La pulizia del vetro ceramico deve avvenire solo a vetro completamente freddo.

Per pulire il vetro ceramico è sufficiente utilizzare un pennello asciutto e DELLA CARTA DI GIORNALE (QUOTIDIANO) INUMIDITA E PASSATA NELLA CENERE. Nel caso di vetro molto sporco utilizzare esclusivamente un detersivo specifico per vetri ceramici. Spruzzare una modesta quantità su un panno e utilizzarlo sul vetro ceramico. Non spruzzare il detersivo o qualsiasi altro liquido direttamente sul vetro o sulle guarnizioni!

Il non rispetto delle indicazioni può danneggiare la superficie del vetro ceramico ed essere causa di decadimento della garanzia.

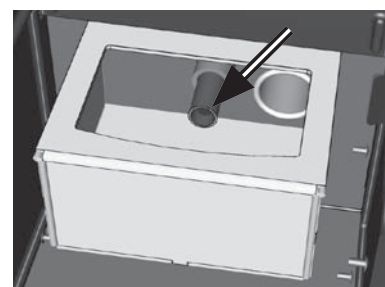
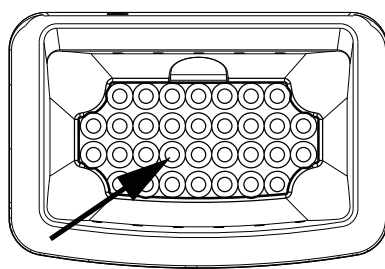
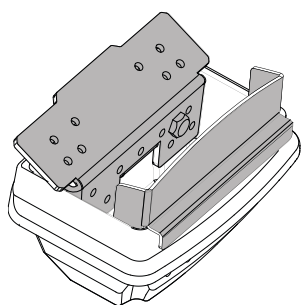
PULIZIA DEL SERBATOIO PELLETT

Quando il serbatoio si svuota completamente, staccare il cavo di alimentazione del generatore e rimuovere prima i residui (polvere, trucioli, ecc.) dal serbatoio vuoto, prima di procedere al suo riempimento.

GIORNALMENTE

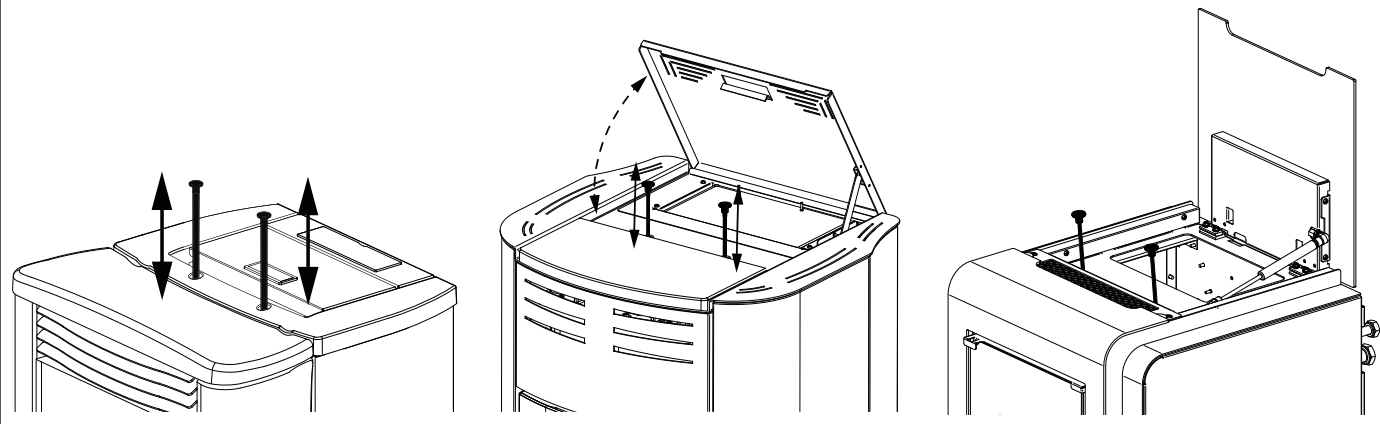
Braciere:

Togliere il braciere dall'apposito vano e liberare i fori utilizzando l'apposito attizzatoio in dotazione, rimuovere la cenere dal braciere utilizzando un aspirapolvere. Aspirare la cenere depositata nel vano del braciere e condotto candeletta

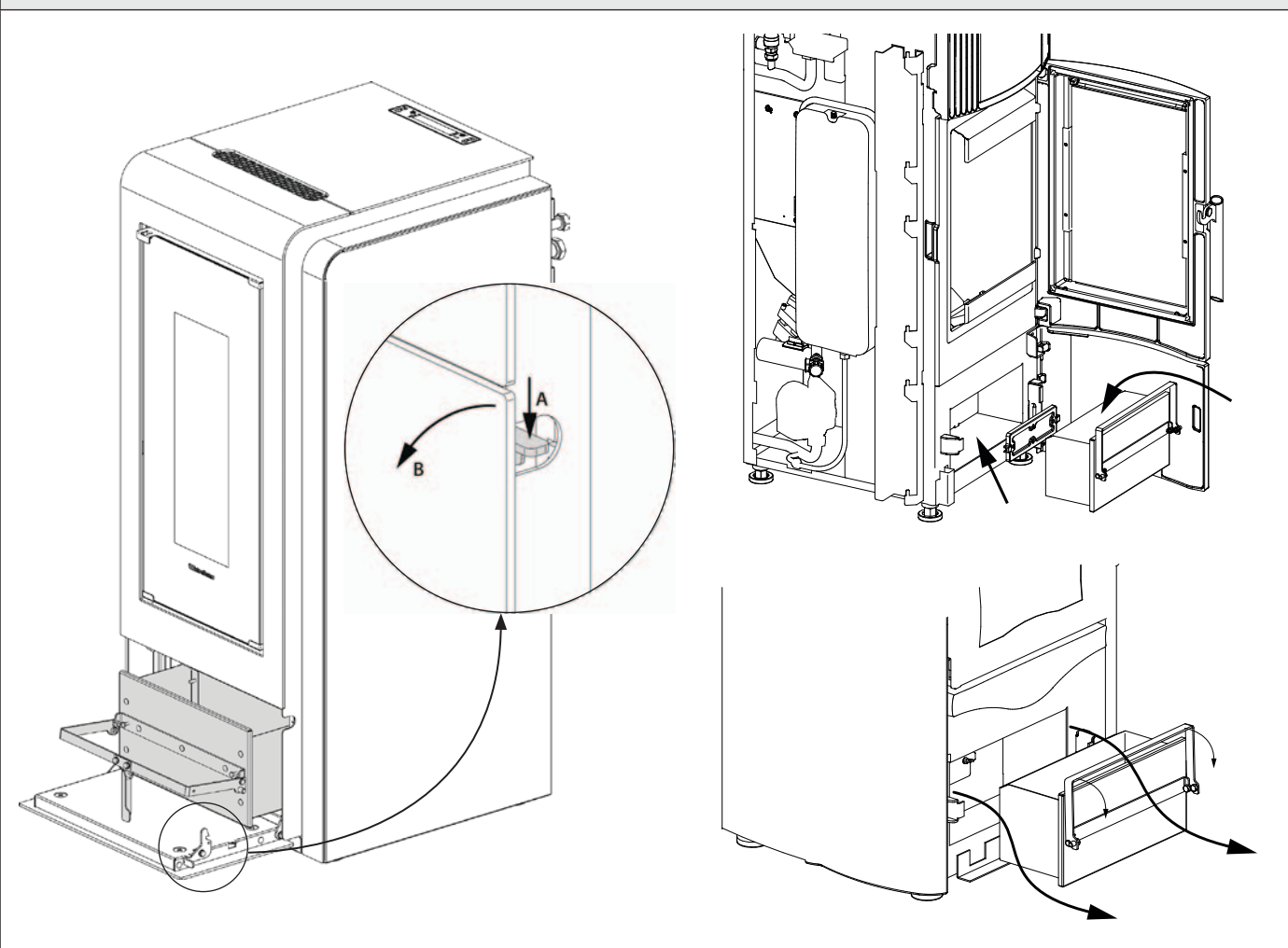


GIORNALMENTE**Raschiatori :**

La pulizia degli scambiatori termici permette di garantire nel tempo una resa termica sempre costante. Questo tipo di manutenzione deve essere eseguita almeno una volta al giorno. Per fare questo è sufficiente utilizzare gli appositi raschiatori posti nella parte superiore della stufa, eseguendo il movimento dal basso verso l'alto e viceversa più volte.

**SETTIMANALMENTE****Pulizia Camera di combustione e cassetto cenere:**

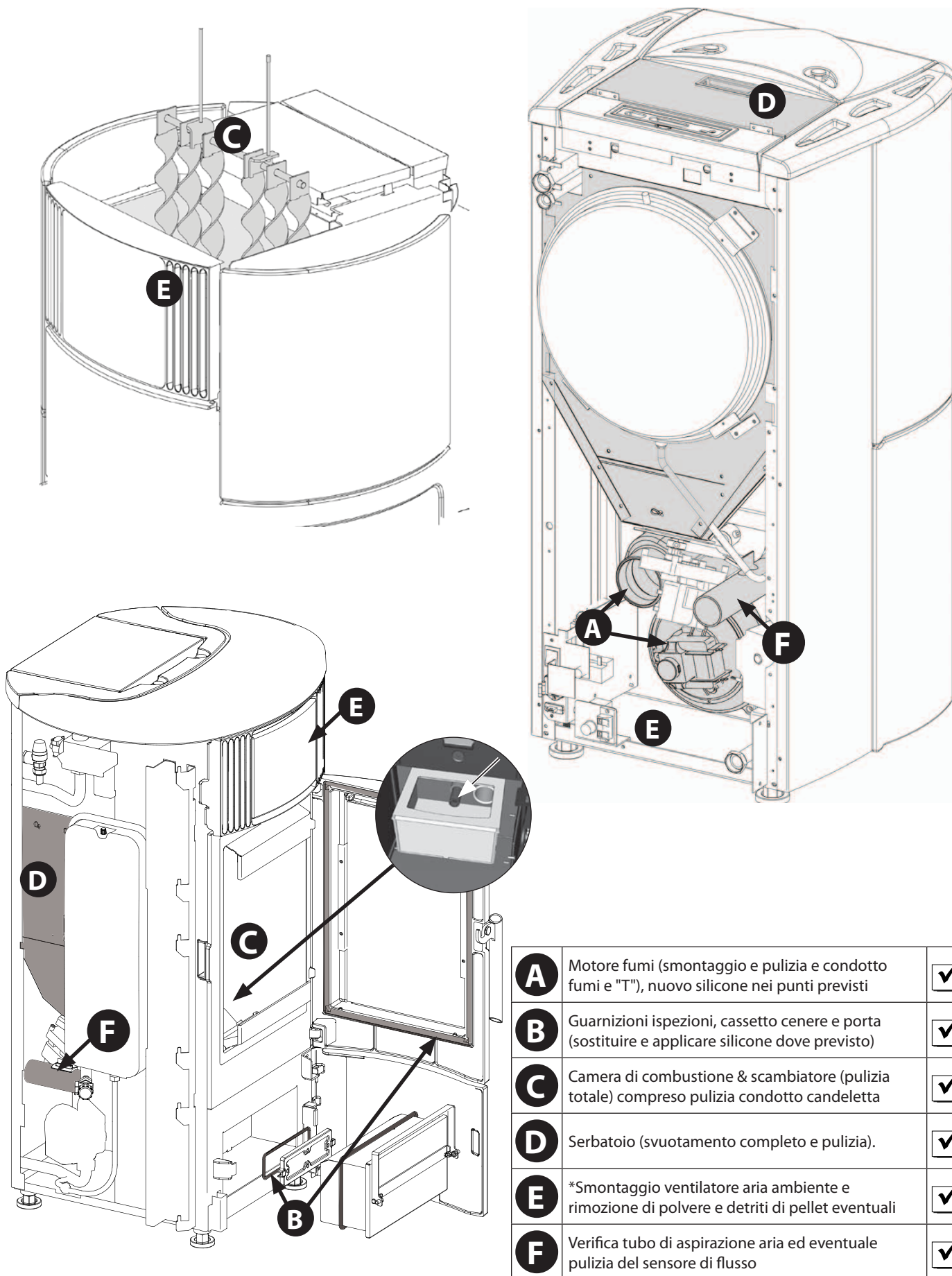
Settimanalmente o quando ce ne sia il bisogno, svuotare la cenere dal cassetto previsto. Si raccomanda almeno una volta alla settimana aspirare le ceneri nella camera di combustione con un aspirapolvere adeguato.



Le immagini sono a scopo illustrativo

MANUTENZIONE ORDINARIA


Le immagini sono a scopo illustrativo



VISUALIZZAZIONI

DISPLAY	MOTIVAZIONE
OFF	Generatore spento
START	È in corso la fase di start
CARICA PELLET	È in corso il carico continuo del pellet durante l'accensione
ACCENSIONE	È in corso la fase dedicata all'accensione
AVVIO	È in corso la fase di avvio
LAVORO	È in corso la fase di lavoro normale
MODULA	Il generatore sta lavorando al minimo
PULIZIA BRACIERE	È in corso la pulizia del braciere
*PULIZIA BRACIERE DEPRESSIONE	È in corso la pulizia del braciere - causa depressione insufficiente.
PULIZIA FINALE	È in corso la pulizia finale
STAND-BY	Generatore spento in attesa di riaccendersi a causa del termostato esterno
ATTESA RAFFREDDAMENTO	Viene tentata una nuova accensione quando il generatore è stata appena spenta. Quando il generatore effettua uno spegnimento è necessario attendere il completo spegnimento del motore fumi, quindi effettuare la pulizia del braciere. Solo dopo aver effettuato queste operazioni sarà possibile riaccendere il generatore.
HOFF	Generatore spento per temperatura acqua superiore al set impostato.
*T-AMB	Visualizza la temperatura ambiente (nei modelli che lo prevedono).
*T - OFF	Generatore spento in attesa di riaccendersi a causa di tutte le richieste soddisfatte
ATTESA BLACK OUT	Il generatore si sta raffreddando dopo una mancanza di corrente. Concluso il raffreddamento si riaccenderà in modo automatico
ANTIGELO	È in corso il funzionamento antigelo in quanto la t° H2O è sotto la soglia impostata di fabbrica il circolatore si attiva sino a che l'acqua ha raggiunto il parametro preimpostato di fabbrica +2°C
ANTIBLOCCO	È in corso la funzione di antibloccaggio del circolatore (solo se il generatore è rimasto in stato di Off per almeno 96 ore) il circolatore si attiva per il tempo prestabilito dal costruttore, in modo da evitare il blocco dello stesso
SOFFIO AUTO	È attivo il soffio automatico
*BLOCCO SCAMBIATORE	La pulizia dello scambiatore risulta bloccata

ALLARMI

DISPLAY	SPIEGAZIONE	RISOLUZIONE
	Indica la presenza di un allarme.	Accesa: indica la presenza di un allarme Lampeggiante: indica la disattivazione del sensore di depressione. L'allarme può essere resettato solo se il motore fumi si è fermato e sono trascorsi 15 minuti dalla visualizzazione dell'allarme, premendo il tasto 1/ per 3 secondi.
ASPIRATORE GUASTO	Guasto motore fumi	Contattare centro assistenza

* su modelli predisposti.

SONDA FUMI	Guasto sonda fumi.	Contattare centro assistenza
HOT FUMI	Temperatura fumi elevata	Controllare carico pellet (vedi "Regolazione carico pellet"), nel caso non si risolve contattare tecnico abilitato.
ALL CLEAN CHECK UP	La porta non è chiusa correttamente. Il cassetto cenere non è chiuso correttamente. La camera di combustione è sporca. Il condotto di espulsione dei fumi è ostruito.	Verificare la chiusura ermetica della porta. Verificare la chiusura ermetica del cassetto cenere. Verificare la pulizia sia del condotto fumi, sensore nel canale aria primaria che della camera di combustione.
MANCATA ACCENSIONE	Il serbatoio del pellet è vuoto. Taratura carico pellet inadeguata. Bulbi termostatici scattati.	Verificare la presenza o meno di pellet all'interno del serbatoio. Regolare l'afflusso di pellet (vedi "Regolazione carico pellet"). Verificare le procedure descritte al capitolo "Accensione". Verificare termostati a bulbi (vedi capitolo Riarmi)
NO ACCENSIONE BLACK OUT	Mancanza di corrente durante la fase di accensione.	Portare la stufa in OFF tramite il tasto 1 e ripetere le procedure descritte al capitolo "Accensione".
MANCANO PELLETTI	Il serbatoio del pellet è vuoto. Carenza di carico di pellet. Il motoriduttore non carica pellet.	Verificare la presenza o meno di pellet all'interno del serbatoio. Regolare l'afflusso di pellet(vedi "Regolazione carico pellet").
ALL DEPR	La porta non è chiusa correttamente. Il cassetto cenere non è chiuso correttamente. La camera di combustione è sporca. Il condotto di espulsione dei fumi è ostruito/ sporco	Verificare la chiusura ermetica della porta. Verificare la chiusura ermetica del cassetto cenere. Verificare la pulizia sia del condotto fumi che della camera di combustione.
DEBITOMETRO GUASTO	Sensore di flusso difettoso. Sensore scollegato	Contattare centro assistenza
SOVRATEMPERATURA H2O	Aria nell'impianto Circolazione inadeguata	Possibile aria nell'impianto, sfiatare l'impianto. Mancanza di circolazione adeguata., Mancanza della zona di sicurezza o non adeguata. L'acqua all'interno della stufa ha superato i 95°C. Possibile anomalia del circolatore. Se il problema persiste, le operazioni di ripristino dovranno essere effettuate da parte di un tecnico autorizzato.
* GUASTO BOTOLA	La pulizia automatica del braciere risulta bloccata. Braciere sporco intasato La porta non è chiusa correttamente.	Verificare la corretta chiusura della porta. Verificare che il braciere sia libero e pulito. La pulizia automatica del braciere risulta bloccata. Se il problema persiste contattare il centro assistenza
ALL-PRESSIONE H2O MIN	La pressione impianto letta dal pressostato è troppo bassa.	Possibile aria nell'impianto, sfiatare l'impianto. Possibile carenza di acqua o perdite dovute ad anomalie in qualche componente dell'impianto. Se il problema persiste contattare il centro assistenza
SONDA H2O	Guasto sonda H2O	Contattare centro assistenza
ALL-PRESSIONE H2O MAX	La pressione dell'acqua ha superato la soglia massima	Possibile aria nell'impianto, sfiatare l'impianto. Verificare i vasi di espansione che non siano danneggiati o sotto dimensionati Verificare che l'impianto a freddo sia caricato alla pressione corretta Se il problema persiste contattare il centro assistenza
* SENSORE PRESSIONE GUASTO	Sensore differenziale di pressione difettoso, scollegato o guasto.	Contattare centro assistenza
* COMANDO COCLEA	Funzionamento anomalo carico pellet.	Contattare centro assistenza
* BLOCCO COCLEA	Funzionamento anomalo motore pellet.	Contattare centro assistenza
* Sonda BOILER	Guasto sonda boiler.	Contattare centro assistenza
* Sonda PUFFER	Guasto sonda boiler.	Contattare centro assistenza
* SERBATOIO VUOTO	Il serbatoio del pellet è vuoto. La porta non è chiusa correttamente. Il cassetto cenere non è chiuso correttamente. La camera di combustione è sporca. Il condotto di espulsione dei fumi è ostruito.	Verificare la presenza o meno di pellet all'interno del serbatoio. Verificare la chiusura ermetica della porta. Verificare la chiusura ermetica del cassetto cenere. Verificare la pulizia sia del condotto fumi, sensore nel canale aria primaria che della camera di combustione. Contattare centro assistenza

* su modelli predisposti.

CONDIZIONI DI GARANZIA

1. I prodotti DAL ZOTTO marchio commerciale di LA NORDICA S.p.A. sono garantiti, nell'ambito della comunità europea, per un periodo di 24 mesi dalla data di acquisto.

L'acquisto deve essere provato da un documento fiscalmente valido rilasciato dal rivenditore (scontrino fiscale, fattura o bolla di trasporto) che identifichi il prodotto acquistato e la data di acquisto e/o consegna dello stesso.

ATTENZIONE: *La presente garanzia convenzionale non sostituisce la garanzia prevista dalle norme europee a tutela dei Consumatori.*

La garanzia convenzionale si deve intendere limitata al territorio Italiano ed a quei territori all'interno della Comunità Europea coperti dal servizio di centri di assistenza tecnica autorizzati (verificare sul sito www.dalzotto.com)

Deve inoltre intendersi delimitata territorialmente allo stato di residenza e/o domicilio del consumatore che deve essere lo stesso ove ha la sede legale e/o d'affari il venditore del prodotto DAL ZOTTO.

Le presenti norme non si applicano nei casi di acquisto del prodotto nell'ambito di attività commerciali, imprenditoriali o professionali. In questi casi la garanzia del prodotto sarà limitata ad un periodo di 12 mesi dalla data di acquisto.

GARANZIA ITALIA

Cosa fare in caso di anomalia nel funzionamento del prodotto:

Consultare il libretto di istruzioni per accertarsi che l'anomalia non possa essere risolta con la corretta applicazione delle funzionalità del prodotto stesso. Accertarsi che il difetto rientri nella tipologia di anomalie coperte da garanzia; in caso contrario il costo dell'intervento sarà a completo carico del consumatore. Quando richiedete l'intervento del Servizio Assistenza al Centro di Assistenza Autorizzato indicate sempre:

- natura del difetto - modello del vostro apparecchio - indirizzo completo - numero di telefono

GARANZIA EUROPA

Cosa fare in caso di anomalia nel funzionamento del prodotto:

Consultare il libretto di istruzioni per accertarsi che l'anomalia non possa essere risolta con la corretta applicazione delle funzionalità del prodotto stesso. Accertarsi che il difetto rientri nella tipologia di anomalie coperte da garanzia; in caso contrario il costo dell'intervento sarà a completo carico del consumatore. Richiedete l'intervento del Servizio Assistenza o l'indirizzo del centro di assistenza tecnica autorizzato al venditore indicando sempre: natura del difetto, modello del vostro apparecchio, indirizzo completo e numero di telefono

Per il difetto di conformità manifestatosi nei primi 6 mesi di vita del prodotto il consumatore ha diritto alla riparazione del difetto senza alcuna spesa.

Dal settimo al ventiquattresimo mese, nel caso in cui sia stato accertato un vizio di conformità, il consumatore dovrà sostenere il costo della chiamata mentre il venditore continuerà a farsi carico del costo della manodopera e di eventuali ricambi funzionali utilizzati.

2. Qualora il difetto riscontrato sia riconducibile a condizioni e/o eventi esterni quali, a puro titolo esemplificativo e non esaustivo, portata insufficiente degli impianti; errata installazione e/o manutenzione operata da personale non in possesso dei requisiti previsti dalle leggi in vigore nel paese di residenza del consumatore; negligenza; incapacità d'uso e cattiva manutenzione da parte del consumatore, rispetto a quanto riportato e raccomandato nel libretto di istruzioni del prodotto, che costituisce parte integrante del contratto di vendita, decade la presente garanzia.

Non sono altresì compresi nella presente garanzia i danni subiti dal prodotto in assenza di cause provate imputabili a vizi di fabbricazione. Allo stesso modo sono esclusi dalla presente garanzia i vizi riconducibili al mancato corretto funzionamento della canna fumaria, ai sensi della legislazione in vigore nel paese al momento dell'acquisto, così come tutti i difetti del prodotto dovuti ad incuria, rottura accidentale, manomissione e/o danneggiamento nel trasporto (graffi, ammaccature etc.), interventi eseguiti da personale non autorizzato ed ulteriori danni causati da erronei interventi del consumatore nel tentativo di porre rimedio all'iniziale guasto.

Sono esclusi da garanzia i seguenti materiali di consumo: le guarnizioni, i vetri ceramici o temperati, i rivestimenti e griglie in ghisa, materiali refrattari (es. Nordiker o altro), i particolari verniciati, cromati o dorati, gli elementi in maiolica, le maniglie, il braciere ed i relativi componenti. Nei prodotti Idro lo scambiatore di calore è escluso dalla garanzia nel caso in cui non venga realizzato un adeguato circuito anticondensa che garantisca una temperatura di ritorno dell'apparecchio di almeno 55 gradi. In generale sono esclusi da garanzia tutti i componenti esterni al prodotto sui quali il consumatore può intervenire direttamente durante l'uso e/o manutenzione o che possono essere soggetti ad usura, e/o la formazione di ruggine, macchie su acciaio dovute all'utilizzo di detersivi aggressivi.

In caso di segnalazione di difetti non riscontrati poi in fase di verifica da parte di un tecnico autorizzato, l'intervento sarà a completo carico del consumatore.

3. Qualora il ripristino alla conformità non fosse possibile attraverso la riparazione del prodotto/componente, si provvederà alla sostituzione, lasciando immutati la scadenza ed i termini di garanzia acquisiti al momento dell'acquisto del prodotto/componente da sostituire.

4. La DAL ZOTTO marchio commerciale di LA NORDICA S.p.A. declina ogni responsabilità per eventuali danni che possono, direttamente o indirettamente, derivare a persone, animali e cose, in conseguenza alla mancata osservanza di tutte le prescrizioni indicate nell'apposito libretto istruzioni e concernenti le avvertenze in tema di installazione, uso e manutenzione del prodotto, scaricabile anche dal sito internet.

5. Sono esclusi dalla garanzia gli interventi per la taratura e/o regolazione del prodotto in relazione al tipo di combustibile o altro.

6. Qualora il Prodotto venisse riparato presso uno dei Centri Assistenza Tecnica Autorizzati indicati dalla DAL ZOTTO e nel caso di sostituzione del prodotto, il trasporto sarà gratuito. Nei casi in cui il tecnico fosse in grado di riparare il prodotto presso il domicilio dell'utente, è lo stesso si rifiutasse, il trasporto in laboratorio e la riconsegna saranno invece a suo carico.

7. Trascorso il periodo di 24 mesi di garanzia ogni intervento di riparazione sarà a completo carico del consumatore.

8. In caso di controversie il foro giudiziario esclusivamente competente è il foro della sede legale di DAL ZOTTO -(Vicenza-Italia)

ULTERIORI AVVERTENZE

- ♦ Utilizzare esclusivamente il combustibile raccomandato dal produttore. Il prodotto non deve essere utilizzato come inceneritore.
- ♦ Non utilizzare il prodotto come scala o struttura di appoggio.
- ♦ Non mettere ad asciugare biancheria sul prodotto. Eventuali stendibiancheria o simili devono essere tenuti ad apposita distanza dal prodotto. Pericolo di incendio e danneggiamento del rivestimento.
- ♦ Ogni responsabilità per un uso improprio del prodotto è totalmente a carico dell'utente e solleva il produttore da ogni responsabilità civile e penale.
- ♦ Qualsiasi tipo di manomissione o di sostituzione non autorizzata di particolari non originali del prodotto può essere pericoloso per l'incolumità dell'operatore e sollevano la ditta da ogni responsabilità civile e penale.
- ♦ Gran parte delle superfici del prodotto sono molto calde (porta, maniglia, vetro, tubi uscita fumi, ecc.). Occorre quindi evitare di entrare in contatto con queste parti senza adeguati indumenti di protezione o appositi mezzi, come ad esempio guanti a protezione termica
- ♦ E' vietato far funzionare il prodotto con la porta aperta o con il vetro rotto.
- ♦ Il prodotto deve essere connesso elettricamente ad un impianto munito di un efficace sistema di messa a terra.
- ♦ Spegnerne il prodotto in caso di guasto o cattivo funzionamento.
- ♦ L'accumulo di pellet incombusto nel bruciatore dopo ogni "mancata accensione" deve essere rimosso prima di procedere con una nuova accensione. Controllare che il bruciatore sia pulito e ben posizionato prima di riaccendere.
- ♦ Non lavare il prodotto con acqua. L'acqua potrebbe penetrare all'interno dell'unità e guastare gli isolamenti elettrici, provocando scosse elettriche.
- ♦ Le installazioni non rispondenti alle norme vigenti fanno decadere la garanzia del prodotto, così come l'uso improprio e la mancata manutenzione come prevista dal costruttore.

SMALTIMENTO

INFORMAZIONI PER LA GESTIONE DI RIFIUTI DI APPARECCHIATURE ELETTRICHE ED ELETTRONICHE CONTENENTI PILE E ACCUMULATORI



Questo simbolo che appare sul prodotto, sulle pile, sugli accumulatori oppure sulla loro confezione o sulla loro documentazione, indica che il prodotto e le pile o gli accumulatori inclusi al termine del ciclo di vita utile non devono essere raccolti, recuperati o smaltiti assieme ai rifiuti domestici.

Una gestione impropria dei rifiuti di apparecchiature elettriche ed elettroniche, di pile o accumulatori può causare il rilascio di sostanze pericolose contenute nei prodotti. Allo scopo di evitare eventuali danni all'ambiente o alla salute, si invita l'utilizzatore a separare questa apparecchiatura, e/o le pile o accumulatori inclusi, da altri tipi di rifiuti e di consegnarla al centro comunale di raccolta. È possibile richiedere al distributore il ritiro del rifiuto di apparecchiatura elettrica ed elettronica alle condizioni e secondo le modalità previste dal D.Lgs. 49/2014. La raccolta separata e il corretto trattamento delle apparecchiature elettriche ed elettroniche, delle pile e degli accumulatori favoriscono la conservazione delle risorse naturali, il rispetto dell'ambiente e assicurano la tutela della salute.

Per ulteriori informazioni sui centri di raccolta dei rifiuti di apparecchiature elettriche ed elettroniche, di pile e accumulatori è necessario rivolgersi alle Autorità pubbliche competenti al rilascio delle autorizzazioni.

We thank you for having chosen our company; our product is a great heating solution developed from the most advanced technology with top quality machining and modern design, aimed at making you enjoy the fantastic sensation that the heat of a flame gives, in complete safety.

WARNINGS

This instructions manual is an integral part of the product: make sure that it always accompanies the appliance, even if transferred to another owner or user, or if transferred to another place. If it is damaged or lost, request another copy from the area technician. This product is intended for the use for which it has been expressly designed. The manufacturer is exempt from any liability, contractual and extracontractual, for injury/damage caused to persons/animals and objects, due to installation, adjustment and maintenance errors and improper use.

Installation must be performed by qualified staff, which assumes complete responsibility for the definitive installation and consequent good functioning of the product installed. One must also bear in mind all laws and national, regional, provincial and town council Standards present in the country in which the appliance has been installed, as well as the instructions contained in this manual.

The Manufacturer cannot be held responsible for the failure to comply with such precautions.

After removing the packaging, ensure that the content is intact and complete. Otherwise, contact the dealer where the appliance was purchased. All electric components that make up the product must be replaced with original spare parts exclusively by an authorised after-sales centre, thus guaranteeing correct functioning.

SAFETY

- ◆ **THE APPLIANCE MAY BE USED BY CHILDREN 8 YEARS OF AGE OR OLDER AND INDIVIDUALS WITH REDUCED PHYSICAL, SENSORY, OR MENTAL CAPACITIES OR WITHOUT EXPERIENCE OR THE NECESSARY KNOWLEDGE, PROVIDED THAT THEY ARE SUPERVISED OR HAVE RECEIVED INSTRUCTIONS ON SAFE USE OF THE APPLIANCE AND THAT THEY UNDERSTAND THE INHERENT DANGERS.**
- ◆ **THE GENERATOR MUST NOT BE USED BY PERSONS (INCLUDING**

CHILDREN) WITH REDUCED PHYSICAL, SENSORY AND MENTAL CAPACITIES OR WHO ARE UNSKILLED PERSONS, UNLESS THEY ARE SUPERVISED AND TRAINED REGARDING USE OF THE APPLIANCE BY A PERSON RESPONSIBLE FOR THEIR SAFETY.

- ◆ THE CLEANING AND MAINTENANCE REQUIRED BY THE USER MUST NOT BE PERFORMED BY CHILDREN WITHOUT SUPERVISION.
- ◆ CHILDREN MUST BE CHECKED TO ENSURE THAT THEY DO NOT PLAY WITH THE APPLIANCE.
- ◆ DO NOT TOUCH THE GENERATOR WHEN YOU ARE BAREFOOT OR WHEN PARTS OF THE BODY ARE WET OR DAMP.
- ◆ THE SAFETY AND ADJUSTMENT DEVICES MUST NOT BE MODIFIED WITHOUT THE AUTHORISATION OR INDICATIONS OF THE MANUFACTURER.
- ◆ DO NOT PULL, REMOVE, TWIST THE ELECTRICAL CABLES COMING OUT OF THE PRODUCT EVEN IF IT IS DISCONNECTED FROM THE MAINS.
- ◆ IT IS ADVISED TO POSITION THE POWER SUPPLY CABLE SO THAT IT DOES NOT COME INTO CONTACT WITH HOT PARTS OF THE APPLIANCE.
- ◆ THE POWER SUPPLY PLUG MUST BE ACCESSIBLE AFTER INSTALLATION.
- ◆ DO NOT CLOSE OR REDUCE THE DIMENSIONS OF THE AIRING VENTS IN THE PLACE OF INSTALLATION. THE AIRING VENTS ARE ESSENTIAL FOR CORRECT COMBUSTION.
- ◆ DO NOT LEAVE THE PACKAGING ELEMENTS WITHIN REACH OF CHILDREN OR UNASSISTED DISABLED PERSONS.
- ◆ THE HEARTH DOOR MUST ALWAYS BE CLOSED DURING NORMAL FUNCTIONING OF THE PRODUCT.
- ◆ WHEN THE APPLIANCE IS FUNCTIONING AND HOT TO THE TOUCH, ESPECIALLY ALL EXTERNAL SURFACES, ATTENTION MUST BE PAID
- ◆ CHECK FOR THE PRESENCE OF ANY OBSTRUCTIONS BEFORE SWITCHING THE APPLIANCE ON FOLLOWING A PROLONGED PERIOD OF INACTIVITY.
- ◆ THE GENERATOR HAS BEEN DESIGNED TO FUNCTION IN ANY CLIMATIC CONDITION. IN PARTICULARLY ADVERSE CONDITIONS (STRONG WIND, FREEZING) SAFETY SYSTEMS MAY INTERVENE THAT SWITCH THE GENERATOR OFF. IF THIS OCCURS, CONTACT THE TECHNICAL AFTER-SALES SERVICE AND ALWAYS DISABLE THE SAFETY

SYSTEMS.

- ◆ IN THE EVENT THE FLUE CATCHES FIRE, USE SUITABLE SYSTEMS FOR SUFFOCATING THE FLAMES OR REQUEST HELP FROM THE FIRE BRIGADE.
- ◆ THIS APPLIANCE MUST NOT BE USED TO BURN WASTE
- ◆ DO NOT USE ANY FLAMMABLE LIQUIDS FOR IGNITION
- ◆ DURING THE FILLING PHASE DO NOT PUT THE BAG OF PELLETS TO INTO CONTACT WITH THE PRODUCT
- ◆ THE MAJOLICAS ARE TOP QUALITY ARTISAN PRODUCTS AND AS SUCH CAN HAVE MICRO-DOTS, CRACKLES AND CHROMATIC IMPERFECTIONS. THESE FEATURES HIGHLIGHT THEIR VALUABLE NATURE. DUE TO THEIR DIFFERENT DILATION COEFFICIENT, THEY PRODUCE CRACKLING, WHICH DEMONSTRATE THEIR EFFECTIVE AUTHENTICITY. TO CLEAN THE MAJOLICAS, IT IS RECOMMENDED TO USE A SOFT, DRY CLOTH. IF A DETERGENT OR LIQUID IS USED, THE LATTER COULD PENETRATE INSIDE THE CRACKLES, HIGHLIGHTING THEM.
- ◆ SINCE THE PRODUCT CAN TURN ON AUTOMATICALLY THANKS TO THE TIMER, OR REMOTELY USING THE DEDICATED APPLICATIONS, IT IS STRICTLY FORBIDDEN TO LEAVE ANY COMBUSTIBLE OBJECT WITHIN THE SAFETY DISTANCES INDICATED ON THE TECHNICAL DATA PLATE.
- ◆ INTERNAL COMBUSTION CHAMBER PARTS CAN BE SUBJECT TO EXTETICAL WARN, IT DOESN'T AFFECT THE FUNCTIONALITY

ROUTINE MAINTENANCE

Based on Decree 22 January 2008 n°37 art.2, routine maintenance means interventions aimed at reducing degradation due to normal use, as well as dealing with accidental events entailing the need of first interventions, which however do not modify the structure of the system upon which one is intervening or its intended use according to the requirements laid down by the technical standards in force and by the manufacturer's use and maintenance manual.

HYDRAULIC SYSTEM

Certain concepts referring to the Italian Standard UNI 10412-2 (2009) are described in this chapter.

As previously described, when installing, all national, regional, provincial and council Standards in force provided by the country in which the appliance has been installed must be complied with.

During installation of the generator it is MANDATORY to adjust the system with a manometer in order to display the water pressure.

TABLE OF SAFETY DEVICES FOR CLOSED VESSEL SYSTEM AND NOT PRESENT IN THE PRODUCT

Safety valve	✓
Pump control thermostat (it is managed by the water probe and the board program)	✓
Water temperature indicator (display)	✓
Pressure transducer with display	✓
Automatic circuit breaker adjustment switch (managed by board program)	✓
Pressure transducer with minimum and maximum pressure switch alarm	✓
Water overheating automatic circuit breaker switch (block thermostat)	✓
Circulation system (pump)	✓
Expansion system	✓

Pay attention to the correct sizing of the system:

- ♦ generator power compared to the thermal requirement
- ♦ possible need for a buffer tank

INSTALLATION AND SAFETY DEVICES

The installation, relative system connections, commissioning and inspection of correct functioning must be carried out perfectly, in full compliance with Standards in force, national, regional and municipal, as well as these instructions. For Italy, installation must be carried out by professionally qualified staff (Ministerial Decree dated 22.01.08 n°37).

Extraflame S.p.A. declines all responsibility for damage to objects and/or persons caused by the system.

TYPE OF SYSTEM

- ♦ There are 2 different types of system:
- ♦ Open vessel system and closed vessel system.
- ♦ The product has been designed and made to work with closed vessel systems.

CHECK THAT THE PRELOAD OF THE EXPANSION VESSEL IS SET TO 1.5 BAR.

SAFETY DEVICES FOR CLOSED VESSEL SYSTEM

In accordance with the UNI 10412-2 (2009) regulation in force in Italy, all the closed systems must be fitted with: safety valve, pump control thermostat, temperature indicator, pressure indicator, automatic circuit breaker block switch (block thermostat), circulation system, expansion system, and safety dissipation built-in to the generator with thermal safety valve (self-activated), if the appliance does not have a temperature self-adjustment system.

INSTANT DOMESTIC HOT WATER PRODUCTION KIT

Warnings: if the instant hot water production kit is to be used, contact the company technical after-sales service.

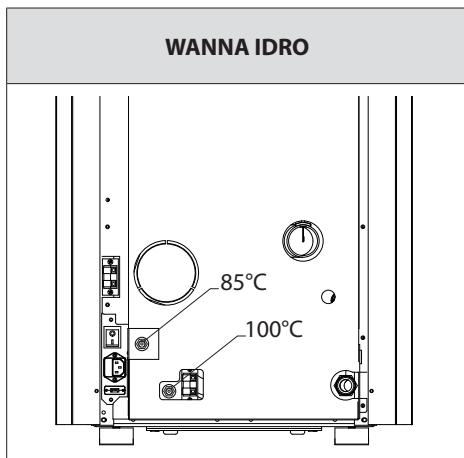
STOVE POSITIONING

For correct product functioning, it is recommended to position it in a way that it is perfectly level, with the aid of a spirit level.

REARMING

The figures below show the positions for rearming the tank (85°C) and H2O (100°C).

We recommend contacting a qualified technician in the event rearming occurs to verify its cause.

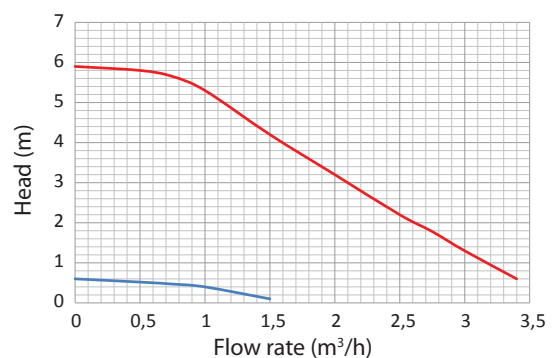


THERMO-PRODUCTS FEATURES

	WANNA IDRO
Water content of the thermo product heat exchanger (l)	13
Volume of expansion vessel integrated into thermo-product (l)	6
Maximum content of water in the system for integrated expansion vessel (l)*	23
3 bar safety valve integrated into the thermo-product	YES
Minimum and maximum pressure switch integrated into the thermo-product	YES
Pump integrated into the thermo-product	YES
Pump max. head (m)	6

*Content of water in the system in addition to that of the thermo product that can be managed with the integrated expansion vessel. An additional expansion vessel must be installed for a higher content of water.

The following graph shows the behaviour of the circulator pump used on our thermo-products at the speeds that can be set.



INSTALLATION

GENERAL

The flue gas exhaust and hydraulic connections must be carried out by qualified personnel who must issue installation conformity documentation compliant with national standards.

The installer must provide the owner or person acting for him, according to the legislation in force, with the declaration of conformity, supplied with:

- 1) the use and maintenance manual of the appliance and of the system components (such as for example, the smoke ducts, chimney, etc.);
- 2) photocopy or photograph of the chimney plaque;
- 3) system booklet (where applicable).

The installer must ask to be issued with a receipt stating that the documentation has been provided, and must keep it with a copy of the technical documentation relating to the installation.

For installation in a condominium, prior approval from the condominium's administrator must be requested.

Where required, check the exhaust gas emissions after installation. Should a sampling point be installed, it must be airtight.

COMPATIBILITY

Do not install in rooms with a fire hazard. It is also forbidden to install it in living areas with the following characteristics:

1. where there are liquid fuel appliances with continuous or discontinuous operation that draw the combustion air into the room in which they are installed.
2. where there are type B gas appliances intended for heating, with or without domestic hot water production and in adjacent and communicating rooms.
3. where the depression measured in situ between the external and internal environment is greater than 4 Pa.

N.B.: Watertight appliances can also be installed in the cases indicated in points 1, 2 and 3 of this paragraph.

INSTALLATIONS IN BATHROOMS, BEDROOMS AND STUDIO FLATS

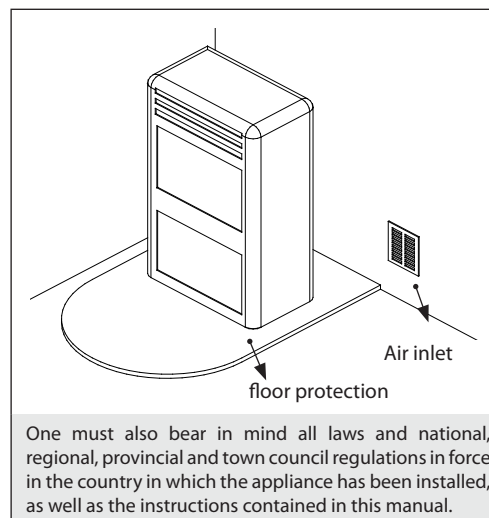
Installation in bathrooms, bedrooms and studio flats is only allowed for sealed or closed hearth appliances with ducted combustion air taken from the outside.

POSITIONING AND SAFETY DISTANCES

The support surfaces and/or points must have a suitable capacity to bear the overall weight of the appliance, accessories and coverings. If the floor is made of a combustible material, we recommend using a non-combustible material to protect the front part from any burnt material which might fall during routine cleaning operations. The generator must be level to function properly. The side walls, the rear walls and the floor support surface should be made of non-combustible material.

MINIMUM DISTANCES

Installation next to flammable or heat-sensitive materials is permitted **only if the special safety distances specified on the label at the beginning of the manual (pag.2) are observed**. If the materials are not flammable, you must keep a side and rear distance of at least 100 mm (without the inserts). For products equipped with rear spacers, wall-mounting installation is permitted exclusively for the rear side.



PREPARATIONS FOR MAINTENANCE

To carry out extraordinary maintenance operations on the product, it may be necessary to move it away from the adjacent walls. This must be done by a technician authorised to disconnect the combustion product evacuation ducts and then reconnect them. For heaters connected to the hydraulic system, the connection between the system itself and the product must be made in such a way that, when an authorised technician is about to carry out extraordinary maintenance operations, it is possible to move the heater at least 1 metre away from the adjacent walls.

INSTALLING INSERTS

When installing inserts, access must be prevented to the internal parts of the appliance and it must not be possible to access live parts during extraction operations.

Any wiring, for example the power cable or room probe, must be positioned so as not to be damaged during movement of the insert and must not come into contact with hot parts. If a cavity made of combustible material is installed, we recommend taking all the safety precautions indicated by the installation standards.

VENTILATION AND AERATION OF INSTALLATION ROOMS

In case of non-airtight heater and/or installation, the ventilation must respect the minimum area indicated below (considering the highest value among those provided):

Appliance categories	Reference standard	Percentage of the net opening section with respect to the appliance fumes outlet section	Minimum net opening value of the ventilation duct
Pellet stoves	UNI EN 14785	-	80 cm ²
Boilers	UNI EN 303-5	50%	100 cm ²

Under any condition, including in the presence of extractor hoods and/or of controlled forced ventilation systems, the pressure difference between the generator installation rooms and the outside must always be equal to or less than 4 Pa.

In the presence of type B gas appliances with intermittent operation not intended for heating, they must have their own aeration and/or ventilation opening.

The air inlets must meet the following requirements:

- ♦ they must be protected with grids, metal mesh, etc., but without reducing the net useful section;
- ♦ they must be made so as to make the maintenance operations possible;
- ♦ positioned so that they cannot be obstructed;

The clean and non-contaminated air flow can also be obtained from a room adjacent to that of installation (indirect aeration and ventilation), as long as the flow takes place freely through permanent openings communicating with the outside.

The adjacent room cannot be used as a garage, or to store combustible material or for any other activity with a fire hazard, bathroom, bedroom or common room of the building.

FLUE GAS EXHAUST

The heat generator works in depression and is equipped with an outlet fan for flue gas extraction. There must be a single exhaust system for the generator. Using a flue that is shared with other devices is not allowed.

The components of the flue gas exhaust system must be chosen in relation to the type of appliance to be installed in compliance with:

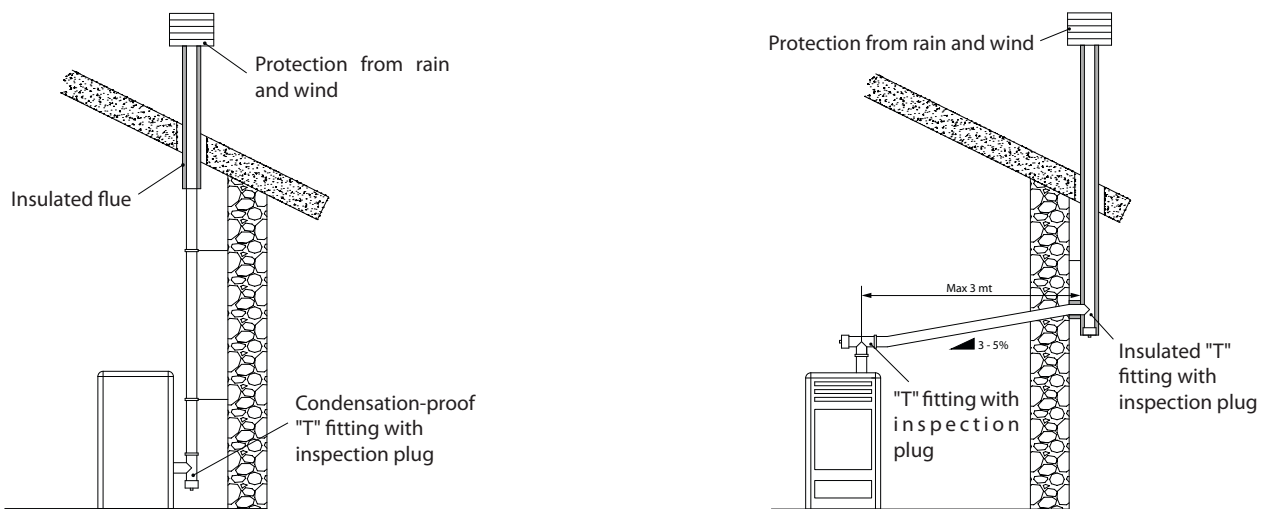
- ♦ UNI/TS 11278 in the event of metal chimneys, with particular attention to that stated in the specification;
- ♦ UNI EN 13063-1 and UNI EN 13063-2, UNI EN 1457, UNI EN 1806 in the event of non-metallic chimneys.
- ♦ The length of the horizontal section must be minimal and, in any case, no longer than 3 metres, with a minimum upward slope of 3%
- ♦ There must not be more than 4 direction changes including the one due to the use of the "T" element.
- ♦ A "T" fitting with a condensation collection cap must be provided at the base of the vertical section.
- ♦ If the exhaust is not inserted in an existing flue, a vertical section with a windproof end piece is required (UNI 10683).
- ♦ The vertical duct can be inside or outside the building. If the smoke duct is inserted in an existing flue, it must be certified for solid fuel.
- ♦ If the smoke duct is outside the building, it must always be insulated.
- ♦ The smoke ducts must have at least one airtight inlet for flue gas sampling.
- ♦ All the sections of the flue gas duct must be accessible to inspection.
- ♦ Inspection openings must be provided for cleaning.
- ♦ If the generator has a fume temperature lower than 160°C+ ambient temperature caused by the high yield (contact technicians) it MUST be resistant to humidity.
- ♦ A flue system that does not respect the previous points or, in general, that does not comply with the regulations, may cause condensation phenomena inside it.

CHIMNEY CAP

The chimney caps must meet the following requirements:

- ♦ they must have a useful outlet section no less than double that of the chimney/ducted system on which it is installed;
- ♦ they must be adapted in order to prevent the penetration of rain and snow in the chimney/ducted system;
- ♦ they must be built so that, in the event of winds coming from all directions and from any angle, the expulsion of combustion products is in any case ensured;

EXAMPLES OF CORRECT CONNECTION TO THE CHIMNEY



CONNECTION TO THE MAINS ELECTRIC SUPPLY

The generator is supplied with an electric power cable to be plugged into a 230V 50 Hz socket, possibly with a circuit breaker switch. The socket must be easily accessible.

The electrical system must be compliant with standards. The efficiency of the earthing circuit must be checked. Unsuitable earthing of the system can cause malfunctioning for which the manufacturer will not be held liable.

Power supply variations beyond 10% can cause faulty operation of the product.

PELLETS AND FEEDING

Pellets are made by applying high pressure to sawdust, or wood waste products (not containing paint) from sawmills, carpentry and other activities related to processing and working with wood.

Given that it does not use any glue to hold it together this type of fuel is completely environmentally friendly. In fact the compactness of the pellets over time is guaranteed by a natural substance found in the wood itself: wood coal. In addition to being an environmentally friendly fuel in that it pushes wood residues to the limits pellets also have technical advantages.

While wood has a calorific value of 4.4kWh/kg. (with 15% humidity after around 18 months of seasoning) the calorific value of pellets is 5 kWh/kg.

Pellet density is 650kg/m³ and the water content is equal to 8% of its weight. For this reason they do not require seasoning in order to arrive at a sufficiently adequate degree of heat yield.

The pellets used must comply with the characteristics described by the following standards:

EN PLUS CLASS A1, ISO 17225-2 CLASS A1

and

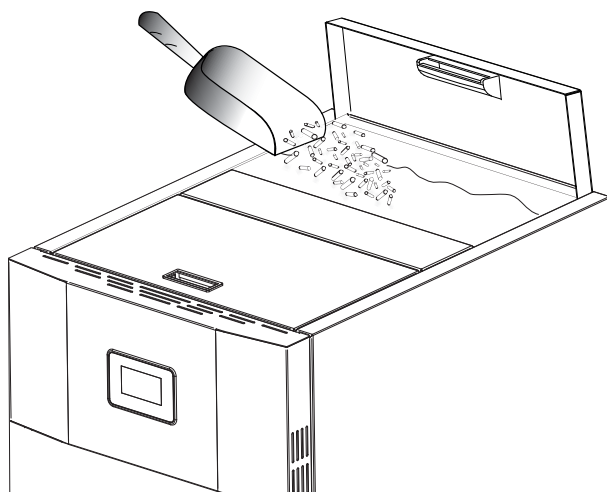
UNI EN 303-5 with the following characteristics: water content \leq 12%, ash content \leq 0.5% and lower calorific value $>$ 17 MJ/kg (in the case of boilers).

The manufacturer always recommended using pellets with a diameter of 6 mm with its products.

PELLET STORAGE

In order to ensure problem-free combustion pellets must be stored in a dry place.

Open the tank lid and load the pellets using a scoop.




THE USE OF EXPIRED PELLETS OR ANY OTHER MATERIAL WILL AFFECT THE FUNCTIONALITY OF YOUR GENERATOR AND MAY LEAD TO THE TERMINATION OF THE WARRANTY AND CESSATION OF ANY ACCOMPANYING RESPONSIBILITY ON THE PART OF THE MANUFACTURER

CHECKS AND PRECAUTIONS FOR FIRST IGNITION

IMPORTANT!

IN ORDER FOR THE GENERATOR TO WORK PROPERLY, THE HYDRAULIC SYSTEM'S PRESSURE MUST BE BETWEEN 0.6 AND 2.5 BAR.

If the pressure detected by the digital pressure switch is below 0.6 or above 2.5 bar, it triggers a boiler alarm.

Bringing the water pressure within the standard values, it is possible to reset the alarm by pressing the button /1 for 3 seconds (The alarm can be reset only if the fumes motor has stopped and 15 minutes have elapsed from the display of the alarm)

THE PELLET LOADING MOTOR DOES NOT WORK:

Due to the filling of the system, it is normal that there is air inside the circuit.

During the 1st ignition cycle, water movement causes the displacement of air bubbles and their out-flow from the automatic vents out of the system. This can cause the pressure to drop and activate the minimum pressure switch, which stops the motor that transports the pellets and, therefore, the heat generator.

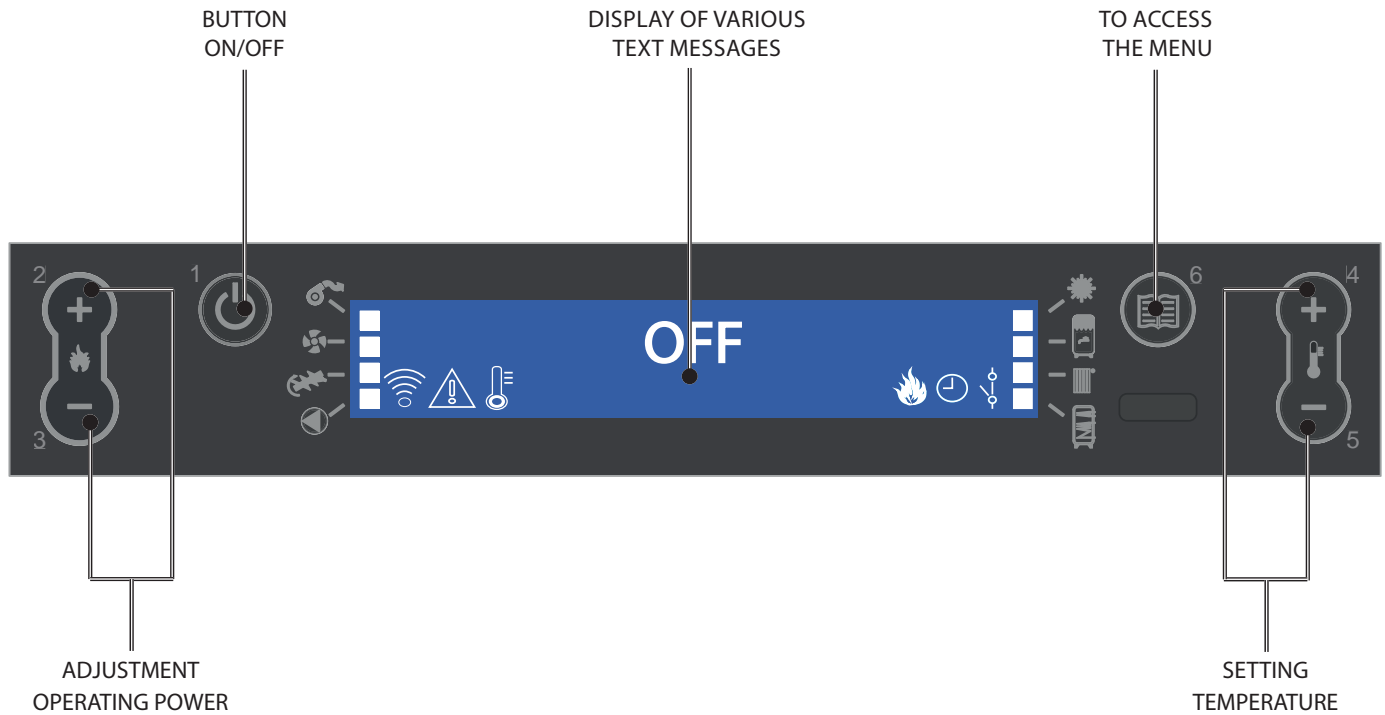
Vent out the system, if necessary even multiple times, to remove the air, and reload it if the pressure is too low.

It is not a malfunction, but a normal occurrence due to its filling. After filling, the plumber must always thoroughly vent the system, using the special vents in the circuit and running the "air breather" function on the machine. (After the first ignition and with a cold machine, re-activate the function "air breather" - see chapter "OTHER FUNCTIONS")

BULB THERMOSTATS - RESET:

Check by pressing the reset buttons (85 - 100°C) located on the back of the appliance, before contacting a technician (see section RESET).

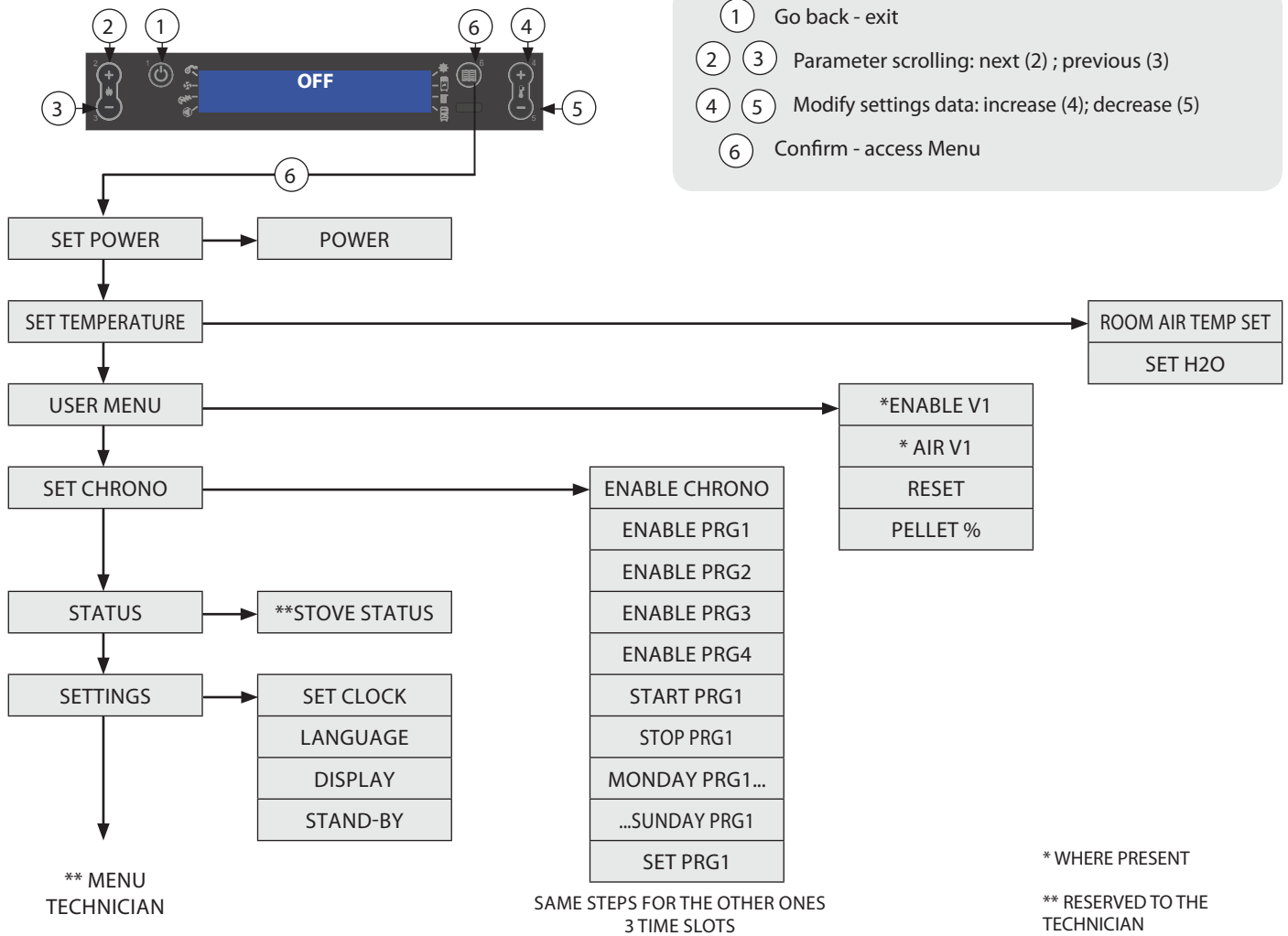
CONTROL PANEL



DISPLAY ICONS KEY

	Indicates the receipt of the radio signal On = during radio communication Off = no radio communication Flashing = serial port excluded		Indicates the stove modulation On = the stove is working at the set power Flashing = the power at which the stove is working is different to the power set, the stove is modulating (for various reasons)
	Indicates the presence of an alarm. On: indicates the presence of an alarm Off: indicates the absence of alarms Flashing: indicates the deactivation of the depression sensor.		It indicates weekly programming functioning Indicator on = weekly programming active Indicator off = weekly programming disabled
	Indicates the water temperature status Off = the T° read by the probe is above the set temperature On = the T° read by the probe is below the set temperature		Indicates the contact of the external additional thermostat Closed contact on = the contact of the external additional thermostat is closed. Open contact on: the contact of the external additional thermostat is open. Flashing with contact closed: the contact of the external additional thermostat is closed and the STBY function is activated Flashing with contact open: the contact of the external additional thermostat is open and the STBY function is activated
	It indicates fumes motor operation. Off = fumes motor disabled On = fumes motor active Flashing = breakdown (contact technical after-sales service)		-
	It indicates tangential fan operation (where applicable) Off = not working On = working Flashing = motor at minimum		-
	It indicates pellet feed motor operation Off = pellet feed motor disabled On = pellet feed motor active		-
	It indicates pump operation Off = pump deactivated On = pump active Flashing = the safety device is active (H2O temperature > 85°C)		-

GENERAL MENU



GENERAL WARNINGS

Advice to follow for the first start-ups of the product:

During the first hours of operation, there may be some smoke or odours, but they are due to the normal “thermal break-in” process. During this process, the duration of which changes depending on the product, it is recommended to:

- ◆ Ventilate the room well
- ◆ If present, remove any majolica parts from the top of the product
- ◆ Activate the product at the maximum power and temperature
- ◆ Avoid remaining in the room for a long time
- ◆ Do not touch the surfaces of the product

Notes:

The process is completed after a few heating/cooling cycles. Do not use for the combustion of elements or substances other than those indicated in the manual.

Before turning on the product, it is necessary to perform the following checks:

- ◆ If it is intended to be connected to a hydraulic system, it must be complete and fully functional and in compliance with the instructions given in the product manual and with the relevant regulations in force.
- ◆ The pellet hopper must be completely loaded
- ◆ The combustion chamber and the burn pot must be clean
- ◆ Make sure that the fire holder, the ash pan and the pellet hopper close hermetically (if present in the hermetic version); they must be closed and there must be no foreign bodies in the sealing elements and gaskets.
- ◆ Check that the power cord is properly connected
- ◆ The bipolar switch (if present) must be set to position “1”.

The company has an optional additional board that allows the boiler the following further functions when managing the system. The table below indicates the various possibilities that the optional can offer.

DHW Storage Management	✓
Puffer Management	✓
3 heating areas	✓
Instant DHW option	✓
Puffer pump or 4th heating area management	✓
Anti-legionella management for DHW storage	✓
DHW storage chrono management	✓
Auxiliary output management and control	✓

THE REMOTE CONTROL

All that can normally be implemented through the LCD can be adjusted using the remote control. The table below provides a detailed description of the various functions:



1	ON / OFF	Pressing the key for three seconds, the stove will switch on or off
2	POWER INCREASE	Pressing the key will increase the operating power
3	POWER DECREASE	Pressing the key will decrease the operating power
4	T° INCREASE	The temperature setting can be increased by pressing this key
5	T° DECREASE	The set temperature can be decreased by pressing this key
6	ENABLE / DISABLE CHRONO	Pressing the key once will enable or disable the chrono
7	ENABLE DELAYED SWITCH-OFF	The delayed switch-off can be set by pressing this key. For example, if the stove is set to switch-off in an hour, it shall switch-off automatically once the set time elapses, displaying the countdown every minute for delayed automatic shutdown.
8	MENU	This key allows the user to access the user and technical menu (the technical menu is reserved for assistance)
9	INCREASE	The temperature setting can be increased by pressing this key
10	ESC KEY	The key allows the user to exit any program or display and returns to the main menu without saving the data
11	BACK	The key returns to the display of the various menus
12	CONFIRMATION KEY	This key confirms the adjustments made during the user menu programming phase
13	FORWARD	The key allows the user to go forward in the various menus
14	ENABLE FUNCTION F1	Pre-set key for future applications
15	DECREASE	The key decreases the value to be set
16	STOVE STATUS	Pressing this key will display the general status of the stove

Important note: the numbers shown on the remote control are purely indicative and are not present on the remote control supplied with the product.

TYPE AND REPLACEMENT OF BATTERIES

The batteries are housed in the lower part of the remote control.

To replace it, you need to take out the battery holder, remove or insert the battery following the symbols on the remote control and on the battery.

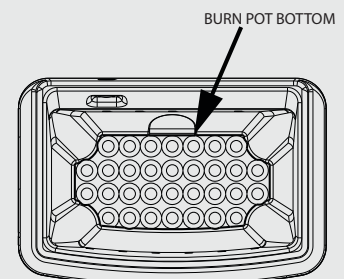
For operation, 1 CR2025, 3V lithium buffer battery is required.

The batteries used contain metals harmful for the environment. They must therefore be disposed of separately in appropriate containers.

IF THE REMOTE CONTROL IS OFF BECAUSE IT HAS NO BATTERIES, THE STOVE CAN BE CONTROLLED FROM THE CONTROL PANEL ON TOP OF IT. WHILE REPLACING THE BATTERY, PAY ATTENTION TO THE POLARITY BY OBSERVING THE SYMBOL ON THE INSIDE COMPARTMENT OF THE REMOTE CONTROL.

ALL CLEAN CHECK UP

SHOULD THE "ALL CLEAN CHECK UP" ALARM BE TRIGGERED, MAKE SURE THAT THE BOTTOM OF THE BURN POT IS FREE OF RESIDUES OR SCALES. THE HOLES AT THE BOTTOM MUST BE COMPLETELY FREE TO GUARANTEE CORRECT COMBUSTION. ONE CAN USE THE FUNCTION TO ADJUST COMBUSTION BASED ON THE DESCRIBED REQUIREMENTS. IF THE ALARM PERSISTS AND THE ABOVE LISTED CONDITIONS HAVE BEEN CHECKED, CONTACT THE QUALIFIED AFTER-SALES ASSISTANCE CENTRE.



COMMISSIONING SETTINGS

Once the power cable at the back of the stove has been connected, move the switch, also located on the back, to (I).

The switch at the back of the stove powers the stove board.

The stove remains off and a first screen appears on the panel reading OFF.

MAINS FREQUENCY 50/ 60HZ

In the event the stove is installed in a country with 60Hz frequency, the stove will display "frequenza rete errata" ("mains frequency incorrect"). Vary the frequency as described below.

CONTROLS PROCEDURE

Press key 6,

Select the frequency required using key 4 or 5.

Press key 6 to confirm and key 1 to return to the previous menus up to the initial status.

ADJUSTING TIME, DAY, MONTH AND YEAR

Set clock allows the user to adjust the time and date

CONTROLS PROCEDURE

Press key 6.

Proceed by pressing key 2 until the word **SETTINGS** is displayed.

Confirm using key 6.

Confirm **SET CLOCK** with key 6.

Use keys 4 or 5 to set and key 2 to move forward, to adjust the hours, minutes, day, month and year.

Press key 1 several times to confirm and exit the menu.

SET CLOCK	
DAY	MON, TUE, WED, ...SUN
HOURS	0...23
MINUTES	00...59
DATE	1...31
MONTH	1...12
YEAR	00...99

ADJUSTING LANGUAGE

It is possible to select the preferred language to display the various messages.

CONTROLS PROCEDURE

Press key 6.

Proceed by pressing key 2 until the word **SETTINGS** is displayed.

Confirm using key 6.

Proceed by pressing key 2 until **LANGUAGE** is displayed.

Confirm using key 6.

Use keys 4 or 5 to set the language.

Press key 1 several times to confirm and exit the menu.

SET LANGUAGE	
LANGUAGE	ITALIAN
	ENGLISH
	GERMAN
	FRENCH
	SPANISH

OTHER FUNCTIONS

AIR DISCHARGE

This function allows the user to bleed any air in the stove. Once the function has been activated, the pump indicator light is activated on the display (for 15 minutes 30 seconds the pumps will be powered, alternating with 30 seconds of downtime).

To activate the function:

With the stove "OFF" press keys 1 and 4 at the same time, enter the password "77" using keys 4 and 5 and confirm with key 6.

Cut the power to interrupt.

FIRST LOAD

This function allows the user to activate the pellet feeding motor reducer for continuous functioning.

To activate the function:

When the stove is cold and "OFF" press keys 2 and 5 at the same time for a couple of seconds, the scrolling message "first load" will appear on the display.

To interrupt continuous loading simply press key 1.

OPERATION AND LOGIC

IGNITION

Once the points listed previously have been checked, press key 1 for three seconds to ignite the stove. 15 minutes are available for the ignition phase. After ignition and having reached the control temperature, the stove interrupts the ignition phase and passes to STARTING.

STARTING

During the start-up stage, the stove stabilises combustion, increasing it gradually, to then start ventilation and switch to the WORK mode.

WORK

During the work phase, the stove reaches the set power; see following item.

SET POWER ADJUSTMENT

Set the functioning power from 1 to 5 (settable using keys 2 - 3).
Power 1 = minimum level - Power 5 = maximum level.

SET H2O TEMPERATURE ADJUSTMENT

Set the boiler temperature from 65 - 80°C (settable using keys 4 - 5).

PUMP OPERATION

The pump activates water circulation when the temperature of the water inside the stove reaches approx. 60°C. As the pump always functions above 60°, an always-open heating area is recommended to make product functioning homogeneous, avoiding overheating blocks. Normally this area is defined as a "Safety zone".

ENVIRONMENTAL TEMPERATURE (in the applicable models)

The front ventilation can be activated/deactivated and the room temperature controlled by means of the room probe (as per standard). (See the "enable fan" chapter on the following pages.)

BURN POT CLEANING

During the work stage, the stove has an internal counter which cleans the burn pot after a set amount of time.

This stage will be shown on the display, it will bring the stove to a lower power level and will increase the fumes motor for a programmed amount of time. When the cleaning stage is finished, the stove will continue its work, going back to the selected power level.

MODULATION and H-OFF

As the water temperature approaches the set point, the boiler starts to modulate automatically bringing itself to the minimum power. If the temperature increases beyond the set point, it will automatically switch off indicating **H-OFF** and will automatically go back on when the temperature drops below the set point.

SWITCH-OFF

Press key 1 for three seconds.

When the operation has been performed, the appliance automatically enters the switch-off phase, blocking the supply of pellets.

The fumes motor and the hot air ventilation motor will remain on until the temperature of the stove has dropped below the factory parameters.

RE-IGNITION

The stove can only be re-ignited automatically or manually when the cooling cycle conditions and the preset timer have been satisfied.



DO NOT USE ANY INFLAMMABLE LIQUIDS FOR IGNITION!

**DO NOT ALLOW THE BAG OF PELLETS TO COME INTO CONTACT WITH THE BOILING HOT STOVE DURING THE FILLING PHASE!
IN THE EVENT OF CONTINUOUS NO IGNITION, CONTACT AN AUTHORISED TECHNICIAN.**



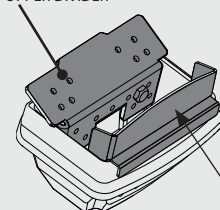
NO IGNITION

FIRST IGNITION COULD EVEN FAIL AS THE AUGER IS EMPTY AND IS NOT ALWAYS ABLE TO LOAD THE BURN POT WITH THE REQUIRED AMOUNT OF PELLETS ON TIME TO REGULARLY START THE FLAME. IF THE PROBLEM OCCURS AFTER ONLY A FEW MONTHS WORKING, CHECK THAT ROUTINE CLEANING STATED IN THE STOVE BOOKLET, HAS BEEN CARRIED OUT CORRECTLY.



IT IS FORBIDDEN TO USE THE APPLIANCE WITHOUT THE DIVIDER AND/OR GLASS PROTECTION (SEE THE FIGURE TO THE SIDE). ITS REMOVAL JEOPARDISES THE SAFETY OF THE PRODUCT AND IMMEDIATELY VOIDS THE WARRANTY PERIOD. IN THE CASE OF WEAR OR DETERIORATION REQUEST AFTER-SALES ASSISTANCE FOR REPLACEMENT OF THE PART (REPLACEMENT THAT IS NOT UNDER GUARANTEE AS THE COMPONENT IS SUBJECT TO WEAR).

BURN POT UPPER DIVIDER



GLASS PROTECTION

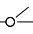
ADDITIONAL THERMOSTAT

N.B. : Installation must be performed by an authorised technician.

There is a possibility to thermostat a room adjacent to the room where the stove is positioned: just connect a thermostat following the procedure described in the next step (it is recommended to position the optional mechanical thermostat at a height of 1.50 m from the floor) . Stove functioning with the external thermostat connected in the TA clamp can be different on the basis of the activation or disabling of the STBY function.

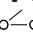
The TA clamp leaves the factory jumpered, therefore it is always with closed contact (on request).

ADDITIONAL THERMOSTAT FUNCTIONING WITH STBY ACTIVE

When the STBY function is activated, the  LED flashes. When the contact or external thermostat is satisfied (open contact / temperature reached), the stove will switch off. As soon as the contact or external thermostat switches to the "not satisfied" status (closed contact / temperature to be reached) it will re-ignite.

N.B.: stove operation depends on the temperature of the water inside the stove and relative factory setting restrictions. If the stove is in H OFF (water temperature reached), any additional contact or thermostat request will be ignored.

ADDITIONAL THERMOSTAT FUNCTIONING WITH STBY DEACTIVATED

When the STBY function is disabled, the  LED is fixed.

When the contact or external thermostat is satisfied (open contact / temperature reached), the stove will go to minimum. As soon as the contact or external thermostat switches to the "not satisfied" status (closed contact / temperature to be reached) the stove will start to work again at the pre-set power.

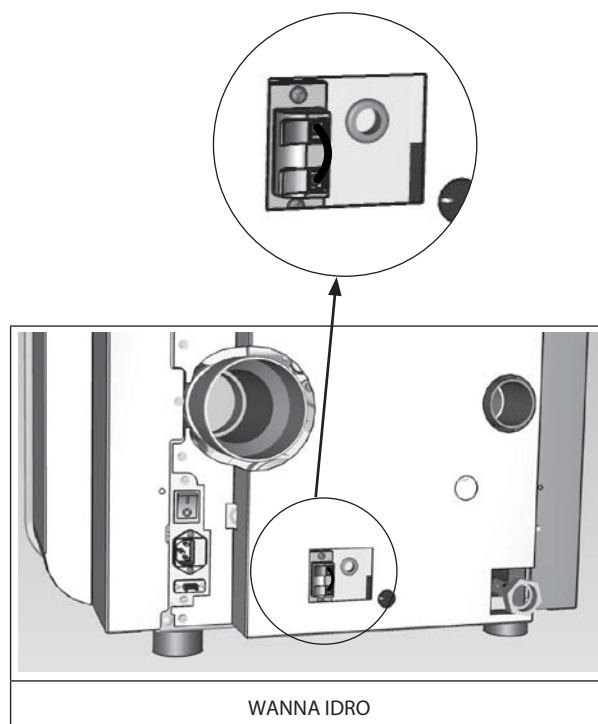
N.B.: stove operation depends on the temperature of the water inside the stove and relative factory setting restrictions. If the stove is in H OFF (water temperature reached), any additional contact or thermostat request will be ignored.

ADDITIONAL THERMOSTAT INSTALLATION

- ◆ Switch the appliance off using the master switch positioned on the rear of the stove.
- ◆ Remove the plug from the socket.
- ◆ Refer to the electrical layout to connect the two thermostat cables to the relative clamps positioned on the rear of the machine, one is red and the other black (TA clamp). **Every model can have a different position of the relative clamps in the rear of the machine. The image is given as an example.**



REFER TO THE "SETTINGS" CHAPTER TO ACTIVATE STAND BY



SET POWER

The following menu allows you to set the generator power Minimum power 1, maximum power 5.

CONTROLS PROCEDURE

- ◆ Press key 6.
- ◆ Confirm using key 6 - **SET POWER**.
- ◆ Use keys 4 or 5 to set the power.
- ◆ Press key 1 several times to confirm and exit the menu.

TEMPERATURE SET

The following menu allows you to set:

- ◆ The room temperature from OFF - 06 ...40°C (**for intended models**). The room temperature will be displayed alternately with the water temperature on the display.
- ◆ The boiler temperature from 65 - 80°C.

CONTROLS PROCEDURE

- ◆ Press key 6.
- ◆ Proceed by pressing key 2 until **TEMPERATURE SET** is displayed.
- ◆ Confirm using key 6.
- ◆ Use keys 4 or 5 to set the **ROOM AIR TEMP SET**.
- ◆ Confirm using key 6.
- ◆ Use keys 4 or 5 to set the **H2O TEMP SET**.
- ◆ Press key 1 several times to confirm and exit the menu.



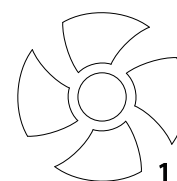
USER MENU

ENABLE FAN

This menu allows (**for the models envisioned**) to enable or disable the operation of the tangential fan.

CONTROLS PROCEDURE

- ◆ Press key 6.
- ◆ Proceed by pressing key 2 until **USER MENU** is displayed.
- ◆ Confirm using key 6.
- ◆ Use keys 4-5 to enable/disable ventilation.
- ◆ Press key 1 several times to confirm and exit the menu.

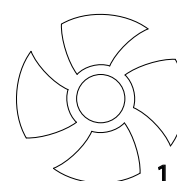


V1- AIR

The menu allows the user to adjust the speed of the front fan in percentage (**for envisioned models**).

CONTROLS PROCEDURE

- ◆ Press key 6.
- ◆ Proceed by pressing key 2 until **USER MENU** is displayed.
- ◆ Confirm using key 6.
- ◆ Press key 2 until "**V1 AIR**" appears.
- ◆ Use keys 4 -5 to increase (4) or decrease (5).
- ◆ Press key 1 several times to confirm and exit the menu.



RESET

Allows the user to reset all values modifiable by the user to the default values.

CONTROLS PROCEDURE

- ◆ Press key 6.
- ◆ Proceed by pressing key 2 until **USER MENU** is displayed.
- ◆ Confirm using key 6.
- ◆ Press key 2 until **RESET** is displayed.
- ◆ Press keys 4-5 to select **ON** and press key 6.
- ◆ "**DONE**" will appear on the display to confirm.

LOW

The following menu allows the user to adjust the percentage of pellet feed.

If the stove has functioning problems owing to the quantity of pellets, adjust pellet feeding directly from the control board.

The problems correlated to the amount of fuel can be divided into 2 categories:

NO FUEL:

- ◆ the stove is never able to develop a suitable flame, tending to remain very low even at high power.
- ◆ at minimum power the stove tends to almost switch-off putting the stove in "**NO PELLETS**" alarm conditions.
- ◆ when the stove displays the "**NO PELLETS**" alarm, there may be non-burned pellets inside the burn pot.

EXCESS FUEL:

- ◆ the stove develops a very high flame even at low power.
- ◆ the panoramic glass is very dirty, obscuring it almost totally.
- ◆ the burn pot tends to become encrusted, blocking the holes for air intake due to excessive pellet loading, as it is only burned partially.

The adjustment to be performed is in percentages. Therefore changing this parameter will lead to a proportional variation of all stove feeding speeds. Feeding is from -30% to +20%.

CONTROLS PROCEDURE

- ◆ Press key 6.
- ◆ Proceed by pressing key 2 until **USER MENU** is displayed.
- ◆ Confirm using key 6.
- ◆ Press key 2 until "**PELLET**" is displayed.
- ◆ Use keys 4 - increase 5 to(4) or decrease (5) the load during the WORK stage.
- ◆ Press key 1 several times to confirm and exit the menu.

SET CHRONO

This stage is used to program when the generator automatically turns on and off.

The factory setting for **SET CRONO** is disabled on the generator.

The chrono allows the user to program 4 time spans within a day to use every day of the week.

The switch-on and switch-off time can be set in every time slot, along with the days of use of the programmed time slot and the desired water temperature (65 - 80°C).

The setting of the current day and time is essential to ensure the chrono operates correctly.

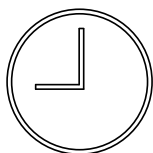
RECOMMENDATIONS

Before using the chrono function, set the current day and time. Therefore check that the points listed in the "Set clock" sub-chapter have been followed, so that the chrono function works. Aside from programming it, activate it as well.

The ignition and switch-off times must be within the arc of one day, from 0 to 24 and not over several days:

Example:

CORRECT	INCORRECT
Switch-on time 07:00 Switch-off time 18:00	Switch-on time 22:00 Switch-off time 05:00



CONTROLS PROCEDURE

- ◆ Press key 6.
- ◆ Proceed by pressing key 2 until **SET CHRONO** is displayed.
- ◆ Confirm using key 6.
- ◆ Use keys 4-5 to enable/disable - set/edit the time.
- ◆ Press key 2 to go forwards 3 to go back.
- ◆ Press key 1 several times to confirm and exit the menu.

SET CHRONO

DISPLAY	TEMPERATURE	MEANING
ENABLE CHRONO	On/off	Enable/disable the whole set chrono
ENABLE PRG1	On/off	Enable/disable PRG1
ENABLE PRG2	On/off	Enable/disable PRG2
ENABLE PRG3	On/off	Enable/disable PRG3
ENABLE PRG4	On/off	Enable/disable PRG4
START PRG1	OFF-00:00-23:50	PRG1 ignition time
STOP PRG1	OFF-00:00-23:50	PRG1 switch-off time
MONDAY...SUNDAY	On/off	Enable/disable the days of PRG1
SET PRG1	65-80°C	PRG1 boiler temperature
START PRG2	OFF-00:00-23:50	PRG2 ignition time
STOP PRG2	OFF-00:00-23:50	PRG2 switch-off time
MONDAY...SUNDAY	On/off	Enable/disable the days of PRG2
SET PRG2	65-80°C	PRG2 boiler temperature
START PRG3	OFF-00:00-23:50	PRG3 ignition time
STOP PRG3	OFF-00:00-23:50	PR3 switch-off time
MONDAY...SUNDAY	On/off	Enable/disable the days of PRG3
SET PRG3	65-80°C	PRG3 boiler temperature
START PRG4	OFF-00:00-23:50	PRG4 ignition time
STOP PRG4	OFF-00:00-23:50	PRG4 switch-off time
MONDAY...SUNDAY	On/off	Enable/disable the days of PRG4
SET PRG4	65-80°C	PRG4 boiler temperature



WHEN THE WEEKLY PROGRAMMER IS ACTIVE, A BOX OF THE RELATIVE ICON WILL APPEAR ON THE CONTROL BOARD.



STATUS

References reserved to the technician

SETTINGS

SET CLOCK ADJUSTING LANGUAGE

- ◆ see chapter: commissioning settings

DISPLAY

The "DISPLAY" menu contains two sub-menus:

- ◆ Key lock
- ◆ Brightness.

KEY LOCK

The menu allows the user to lock the display keys (like with mobile phones).

CONTROLS PROCEDURE

- ◆ Press key 6.
- ◆ Proceed by pressing key 2 until **SETTINGS IS DISPLAYED**.
- ◆ Confirm using key 6.
- ◆ Press key 2 until **DISPLAY** is shown.
- ◆ Confirm using key 6.
- ◆ **KEY LOCK** will appear - confirm with key 6.
- ◆ Use keys 4 -5 to enable **ON**/ disable **OFF**.
- ◆ Press key 1 several times to confirm and exit the menu.



USING THE KEY LOCK AFTER ACTIVATION:

TO LOCK THE KEYBOARD, PRESS KEYS 1 AND 5 AT THE SAME TIME UNTIL THE FOLLOWING APPEARS: "KEYS LOCKED"

TO UNLOCK THE KEYBOARD, PRESS KEYS 1 AND 5 AT THE SAME TIME UNTIL THE FOLLOWING APPEARS: "KEYS UNLOCKED"

BRIGHTNESS

This menu allows the user to adjust the brightness of the display. The possible settings range from OFF - 10 to 31. Activating OFF, the back light of the display will go off after a preset delay. The back light will go on as soon as a key is pressed or if an alarm should be triggered in the machine.

CONTROLS PROCEDURE

- ◆ Press key 6.
- ◆ Proceed by pressing key 2 until **SETTINGS IS DISPLAYED**.
- ◆ Confirm using key 6.
- ◆ Press key 2 until **DISPLAY** is shown and use key 6 to confirm.
- ◆ Press key 2 until **BRIGHTNESS** appears and confirm with key 6.
- ◆ Use keys 4 - 5 to set the brightness.
- ◆ Press key 1 several times to confirm and exit the menu.

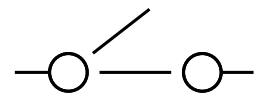


STAND - BY

The Stby function is used if immediate stove switch-off or modulation via an additional thermostat is desired.

CONTROLS PROCEDURE

- ◆ Press key 6 and **SET POWER** will appear.
- ◆ Press key 2 several times until **SETTINGS** is displayed.
- ◆ Press key 6.
- ◆ Press key 2 until **STAND-BY** is displayed and use key 6 to confirm.
- ◆ Use keys 4 -5 to select enable "ON"/disable "OFF".
- ◆ Press key 1 several times to confirm and exit the menu.



AUX

If using powerline accessories of the manufacturer, the connection must be carried out by the technician enabled directly in the board. Contact the dealer for further details.

CLEANING AND MAINTENANCE

ALWAYS FOLLOW THE INSTRUCTIONS IN MAXIMUM SAFETY CONDITIONS!

Make sure the power cable's plug has been pulled out, as the generator might have been programmed to turn on.
 Make sure all the parts of the generator are cold.
 The ashes are completely cold.
 Ensure enough ventilation in the room when cleaning the product.
 Poor cleaning affects correct operation and safety!

MAINTENANCE

To ensure correct operation, the generator must undergo routine maintenance by a **qualified technician**, at least once a year.
 Periodic inspection and maintenance operations must always be carried out by specialised technicians who are **authorised** and work in accordance with current regulations and the instructions reported in this user and maintenance manual.



**EVERY YEAR, HAVE THE FLUE EXHAUST SYSTEM, SMOKE DUCTS AND T-SHAPED FITTINGS SUPPLIED AND INSPECTION PLUGS CLEANED - IF THERE ARE ANY BENDS AND ANY HORIZONTAL SECTIONS!
 THE CLEANING SCHEDULE FOR THE GENERATOR IS ONLY MEANT AS A GUIDE! IT DEPENDS ON THE QUALITY OF THE PELLETS USED AND HOW OFTEN THE EQUIPMENT IS USED.
 THESE STEPS MAY NEED TO BE PERFORMED MORE OFTEN.**

PERIODICAL CLEANING TO BE CARRIED OUT BY THE USER

As specified in this user and maintenance manual, periodic cleaning operations must be performed with the utmost care after reading the instructions, procedures and times reported in this user and maintenance manual.

CLEANING THE SURFACES AND COVERING

Never use abrasive or CHEMICALLY AGGRESSIVE detergents to clean!

Surfaces must be cleaned when the generator and covering are completely cold. To carry out maintenance on surfaces and metal parts, just use a cloth dampened with water or water and neutral soap.
 Failure to comply with the directions can damage the generator's surfaces and void the warranty.

CLEANING THE CERAMIC GLASS

Never use abrasive or CHEMICALLY AGGRESSIVE detergents to clean!

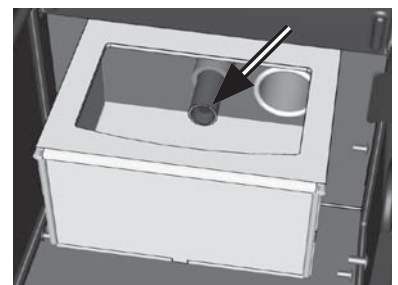
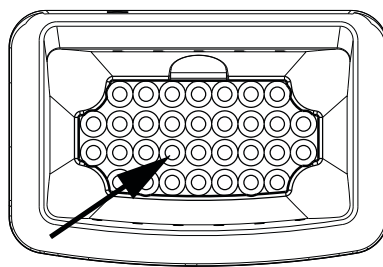
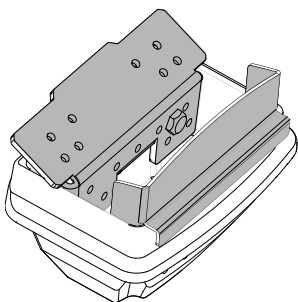
The ceramic glass must be cleaned only when the glass is completely cold.
 To clean the ceramic glass, use a dry brush and A NEWSPAPER THAT HAS BEEN DAMPENED AND PASSED THROUGH SOME ASH. If the glass is very dirty, only use a detergent specifically designed for ceramic glass. Spray a modest amount on a cloth and use it on the ceramic glass.
 Do not spray the detergent or any other liquid directly onto the glass or gaskets!
 Failure to comply with the directions can damage the surfaces of the ceramic glass and void the warranty.

CLEANING THE PELLET TANK

When the tank is completely empty, unplug the generator's power supply cable and first remove residues (dust, shavings, etc.) from the empty tank before emptying it.

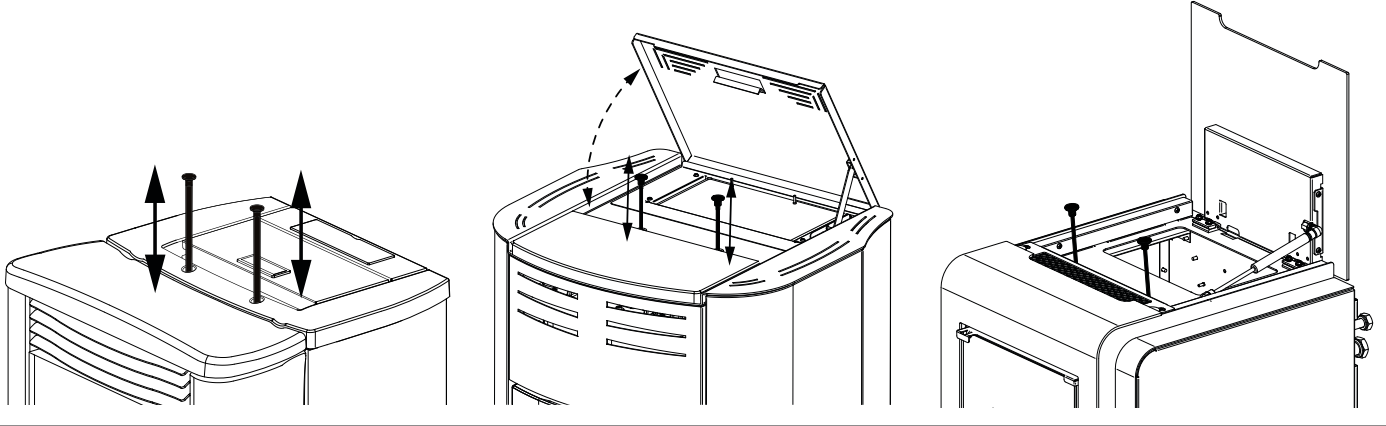
DAILY Burn pot:

Remove the burn pot from the relevant compartment and free the holes using the special poker supplied, remove the ash from the burn pot using a vacuum cleaner. Vacuum the ash deposited in the brazier compartment and ignition plug duct cleaning.

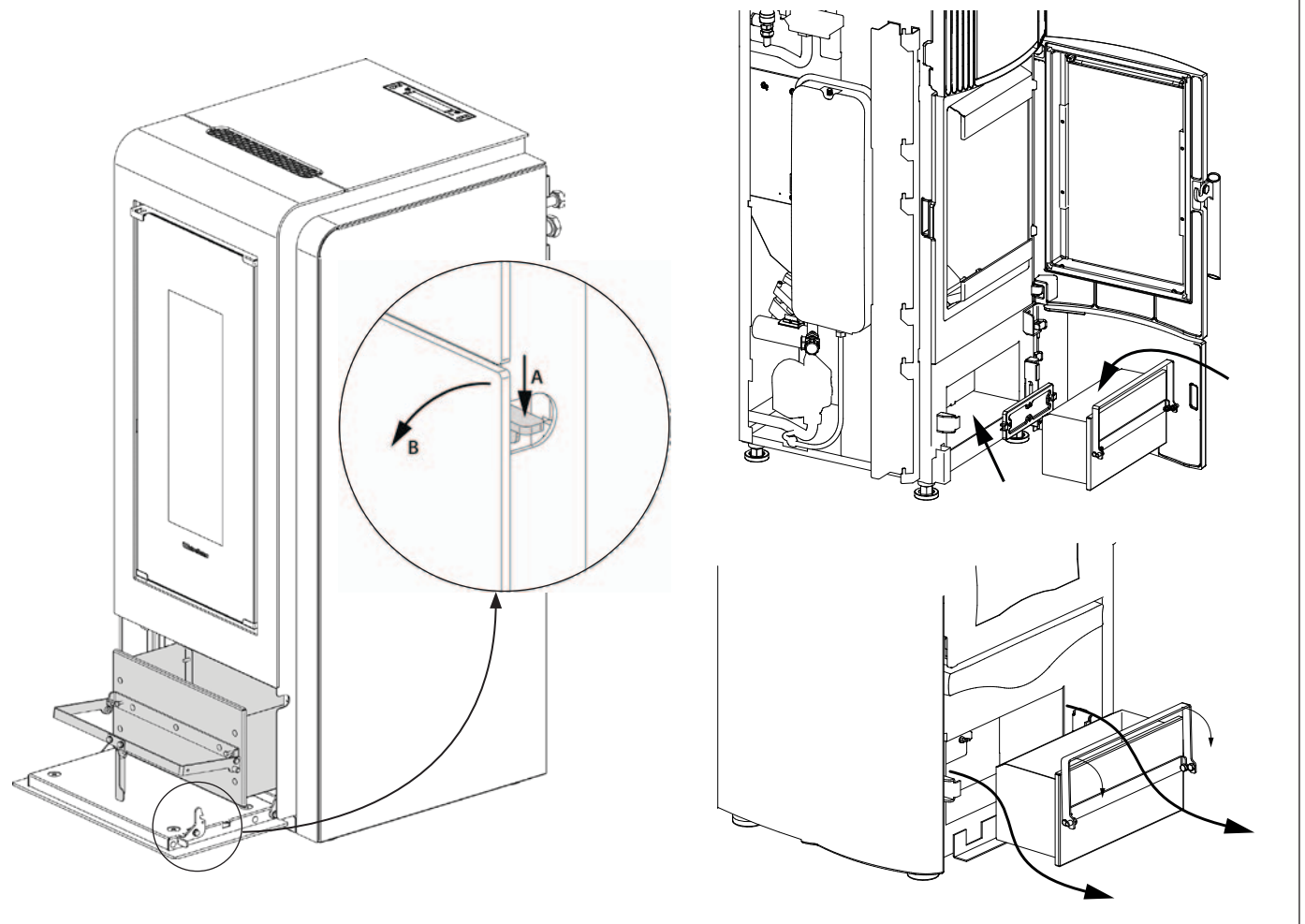


**DAILY
Scrapers :**

Cleaning the heat exchangers allows the user to guarantee constant heat output over time. This type of maintenance must be performed at least once a day. To do this, just use the relevant scrapers positioned in the upper part of the stove, making upward movements and vice versa several times.

**WEEKLY
Clean the combustion chamber and the ash drawer:**

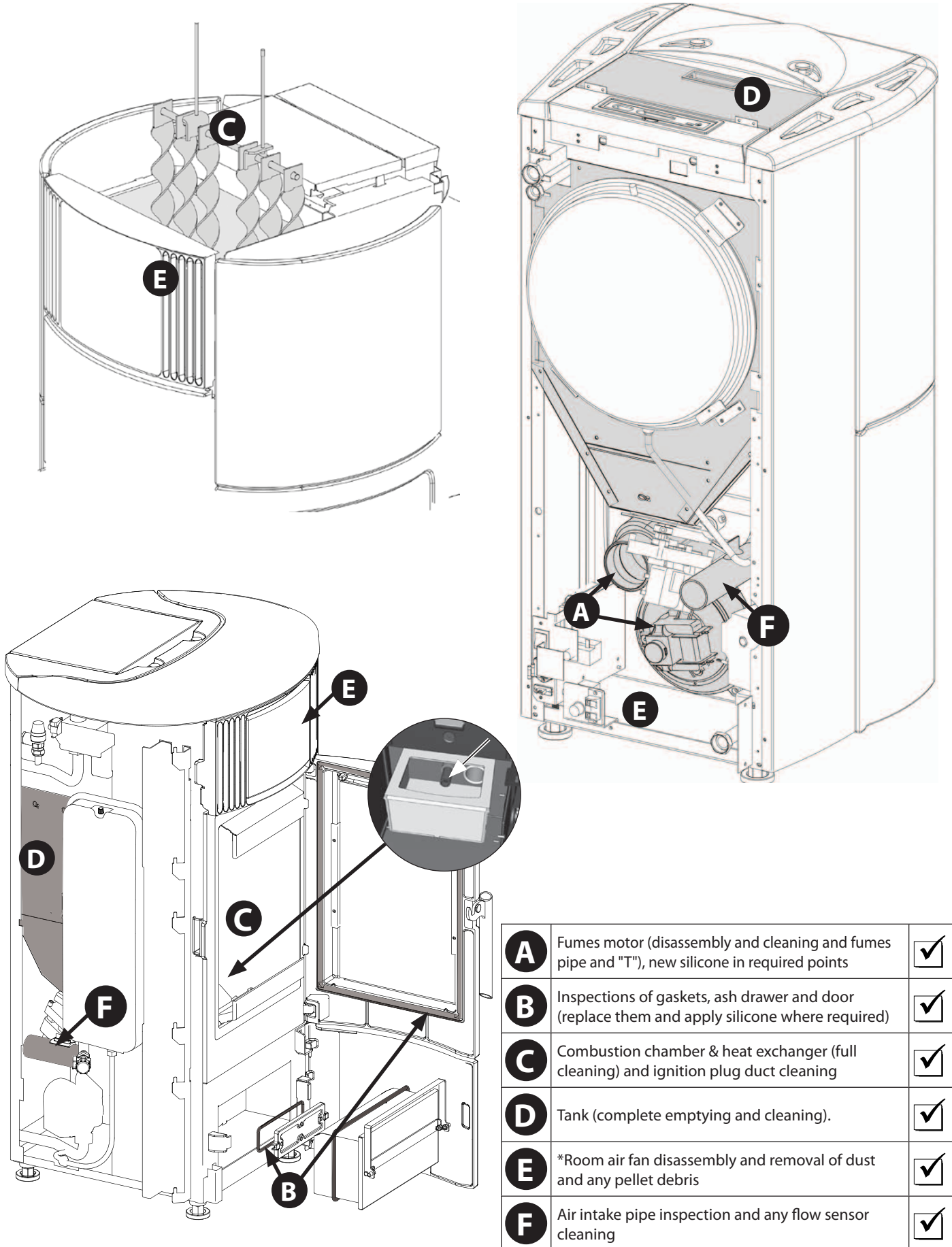
Empty the ash drawer every week or when required. It is recommended to remove the ash in the combustion chamber at least once a week using a suitable vacuum cleaner.



The images are for illustration purposes.

ROUTINE MAINTENANCE


The images are for illustration purposes.



DISPLAYS

DISPLAY	REASON
OFF	Generator off
START	The start-up phase is in progress
PELLET FEEDING	Continuous pellet feeding is in progress during the ignition phase
IGNITION	The ignition phase is in progress
START-UP	The start-up phase is in progress
WORK	The normal work phase is in progress
MODULATION	The generator is working at minimum
BURN POT CLEANING	Automatic burn pot cleaning is in progress
*BURN POT CLEANING DEPRESSION	Automatic burn pot cleaning is in progress - due to insufficient depression.
FINAL CLEANING	The final cleaning is in progress
STAND-BY	Generator off waiting for re-ignition due to an external thermostat
STAND-BY COOLING	A new ignition is attempted when the generator has just been switched off. When the generator switches off, one must wait for the complete shutdown of the fumes motor, then clean the burn pot. The generator can only be re-ignited when these operations have been performed.
HOFF	Generator off due to water temperature over set.
*T-AMB	Displays room temperature (in the models designed for it).
*T - OFF	Generator off waiting for re-ignition as all the requests have been satisfied
STAND-BY BLACK OUT	The generator is cooling after a power cut. Once cooling is completed it will re-start automatically
ANTI-FREEZE	The anti-freeze function is in progress as the H ₂ O t° is below the factory set threshold the pump is active until the water reaches the pre-set factory parameter +2°C
ANTILOCK	The pump antilock function is in progress (only if the generator has been in an OFF state for at least 96 hours); the pump is activated for the time pre-set by the manufacturer, in order to prevent it from blocking
AUTO BLOW	The automatic blow is active
*EXCHANGER BLOCK	Automatic exchanger cleaning is blocked

ALARMS

DISPLAY	EXPLANATION	SOLUTION
	Indicates the presence of an alarm.	On: indicates the presence of an alarm Flashing: indicates the deactivation of the depression sensor. The alarm can be reset by pressing key 1/ for 3 seconds only if the fumes motor has stopped and if 15 minutes have elapsed from when the alarm was displayed.
ASPIRATION FAULT	Fumes motor fault	Contact after-sales centre

* on applicable models.

FUMES PROBE	Fumes probe failure.	Contact after-sales centre
HOT FUMES	High flue gas temperature	Check pellet feed (see "Pellet feed adjustment"). If the problem cannot be solved, contact an authorised technician.
ALL CLEAN CHECK UP	The door is not closed correctly. The ash drawer is not closed correctly. The combustion chamber is dirty. The flue exhaust pipe is blocked.	Check hermetic door closure. Check hermetic closure of the ash drawer. Check cleanliness of the fumes pipe, of the sensor in the primary air channel and the combustion chamber.
NO IGNITION	The pellet feed-box is empty. Pellet feed calibration inadequate. Thermostat bulbs tripped	Check for the presence of pellets in the feed-box. Adjust pellet flow (see "Pellet feed adjustment"). Check the procedures described in the "Ignition" chapter. Check the bulb thermostats (see Rearms chapter)
NO IGNITION BLACK OUT	No current during the ignition phase.	Set the stove on OFF using key 1 and repeat the procedure described in the "Ignition" chapter.
NO PELLETS	The pellet feed-box is empty. No pellet feed. The motor reducer does not feed pellets.	Check for the presence of pellets in the feed-box. Adjust the pellet flow (see "Pellet feed adjustment").
DEPRESSION ALARM	The door is not closed correctly. The ash drawer is not closed correctly. The combustion chamber is dirty. The flue exhaust pipe is blocked/dirty.	Check hermetic door closure. Check hermetic closure of the ash drawer. Check cleanliness of the fumes pipe and the combustion chamber.
DEBIMETER FAULT	Flow sensor faulty. Sensor disconnected	Contact after-sales centre
H2O OVERTEMP	Air in the system Unsuitable circulation	Possible air in the system, vent the system. Lack of adequate circulation. Lack of or inadequate safety zone. The water in the stove has exceeded 95°C. Possible circulator anomaly. If the problem persists, the reset operations must be carried out by an authorised technician.
* TRAPDOOR FAULTY	The automatic burn pot cleaning is blocked. Burn pot dirty or clogged The door is not closed correctly.	Check closure of the door. Check that the burn pot is clear and clean. The automatic burn pot cleaning is blocked. If the problem persists contact the service centre
ALL-MIN H2O PRES-SURE	The system pressure read by the pressure switch is too low.	Possible air in the system, vent the system. Possible lack of water or leaks due to anomalies in some system component. If the problem persists contact the service centre
H2O PROBE	H2O probe failure	Contact after-sales centre
ALL-MAX H2O PRES-SURE	The pressure of the water has exceeded the max threshold	Possible air in the system, vent the system. Check that the expansion vessels are not damaged or under-dimensioned Check that the cold system is loaded at the correct pressure If the problem persists contact the service centre
* PRESSURE SENSOR FAULTY	Defective, disconnected or faulty differential pressure sensor.	Contact after-sales centre
* AUGER CONTROL	Anomalous pellet loading.	Contact after-sales centre
* AUGER BLOCK	Anomalous functioning of the motor.	Contact after-sales centre
* BOILER PROBE	Boiler probe failure.	Contact after-sales centre
* PUFFER PROBE	Boiler probe failure.	Contact after-sales centre
* TANK EMPTY	The pellet feed-box is empty. The door is not closed correctly. The ash drawer is not closed correctly. The combustion chamber is dirty. The flue exhaust pipe is blocked.	Check for the presence of pellets in the feed-box. Check hermetic door closure. Check hermetic closure of the ash drawer. Check cleanliness of the fumes pipe, of the sensor in the primary air channel and the combustion chamber. Contact after-sales centre

* on applicable models

GUARANTEE TERMS

1. The DAL ZOTTO products (with LA NORDICA S.p.A. brand) are guaranteed, within the European community, for 24 months from the date of purchase.

Purchase has to be proved by means of a valid fiscal document issued by the seller (receipt, invoice or shipment document) identifying the purchased product and its purchase and/or delivery date.

WARNING: This conventional guarantee does not replace the guarantee regulated by the European legislation on consumer rights.

The conventional guarantee is only applicable to the Italian region and to those areas, within the European Community, where the Authorised Technical Assistance Centres are active (see the www.dalzotto.com website)

It is also limited to the state of residence of the consumer, which must coincide with the premises and/or registered office of the seller of the DAL ZOTTO product.

These regulations do not apply if the product is purchased within commercial, entrepreneurial, or professional circumstances. In these cases the product guarantee will be limited to a period of 12 months from the date of purchase.

ITALIAN GUARANTEE

What must be done if there is a product malfunction:

Consult the instructions manual to make sure the malfunction cannot be solved by using the product correctly. Make sure the malfunction is included in those covered by the guarantee; otherwise the cost of the intervention will be borne entirely by the consumer. When requesting the intervention of the Assistance service at the Authorised Assistance Centre, always specify: - type of malfunction - model of the appliance - complete address - phone number

EUROPEAN GUARANTEE

What must be done if there is a product malfunction:

Consult the instructions manual to make sure the malfunction cannot be solved by using the product correctly. Make sure the malfunction is included in those covered by the guarantee; otherwise the cost of the intervention will be borne entirely by the consumer. Request the intervention of the Assistance service or the address of the Authorised Technical Assistance Centre to the seller; always specify: type of malfunction, model of the appliance, complete address and phone number

If the malfunction arises in the first 6 months of the product's life, the consumer has the right to have the product repaired with no expense.

From the seventh to the twenty-fourth month, if a malfunction arises, the consumer will bear the cost of the call, while the seller will pay for the manpower and for any spare parts used.

2. If the malfunction is linked to external events and/or conditions such as, including but not limited to, insufficient capacity of the systems; wrong installation and/or maintenance by the personnel which hasn't got the skills prescribed by the laws of the country of residence of the consumer; negligence; inability to use the product and wrong maintenance by the consumer, with respect to what is reported and recommended by the instructions manual of the product, which is part of the sales contract, this guarantee will be void.

Damage to the product that cannot be related to manufacturing defects are also not included in this guarantee. Similarly are excluded defects related to incorrect operation of the flue, according to the legislation in force in the country at the moment of purchase. Other exclusions include all product defects due to carelessness, accidental breakdown, tampering and/or damage during transport (scratches, dents, etc.), interventions carried out by unauthorised personnel and further damage caused by incorrect interventions by the consumer trying to arrange the initial malfunction.

The following consumables are excluded by the guarantee: gaskets, ceramic or tempered glasses, cast iron grilles or coatings, refractory materials (e.g. Nordiker or others), painted, chrome-plated or golden parts, majolica ware, handles, the brazier and its related components. For Idro products the heat exchanger is not covered by the guarantee if a suitable condensation-proof circuit is not set up to ensure a return temperature of the device of at least 55°C. The guarantee excludes all the external components on which the consumer can directly operate during use and/or maintenance or that can be subject to wear and/or rust and stains on steel due to aggressive detergents.

If malfunctions are signalled which are not later confirmed during check by an authorised technician, the cost of the intervention will be borne entirely by the consumer.

3. If it is not possible to restore product conformity by repairing it, the product/component will be replaced, the guarantee expiration date and conditions will remain the same established when the product/component to be replaced has been purchased.

4. DAL ZOTTO (LA NORDICA S.p.A. brand) cannot be held liable for injury or damage which may - either directly or indirectly - be caused to persons, animals and property ensuing from failure to observe all the instructions provided in the relevant instruction manual and the warnings regarding installation, use and maintenance of the product, that can also be downloaded on the website.

5. Interventions for adjusting and/or regulating the product for the type of fuel or other reasons are excluded by the guarantee.

6. If the product is repaired in one of the Authorised Technical Assistance Centres indicated by DAL ZOTTO and if the product is replaced, transport will be free of charge. If the technician can repair the product at the user's place of residence and they refuse, transport to the workshop and redelivery will be paid by the consumer.

7. After the 24 months of the guarantee have elapsed any repair intervention cost will be completely borne by the consumer.

8. In the case of disputes the only competent court is that of the DAL ZOTTO registered office - (Vicenza - Italy)

ADDITIONAL WARNINGS

- ◆ Only use the fuel recommended by the manufacturer. The product must not be used as an incinerator.
- ◆ Do not use the product as a ladder or supporting structure.
- ◆ Do not place laundry on the product to dry it. Any clothes-horse or similar objects must be kept at due distance from the product. Danger of fire or damage to the coating.
- ◆ The user is fully liable for any incorrect use of the product. The manufacturer bears no civil or criminal liability for incorrect use.
- ◆ Unauthorised tampering of any nature or replacement of spare parts of the product with non-original parts may endanger the operator and the manufacturer bears no civil or criminal liability for this.
- ◆ Large parts of the surface of the product can get very hot (door, handle, glass, smoke outlet pipes, etc.). Please therefore avoid coming into contact with these parts without wearing suitable protective clothing or using appropriate measures, such as heat protective gloves.
- ◆ DO NOT use the product with the door open or if the glass is broken.
- ◆ The product must be electrically connected to a system equipped with an operational earthing system.
- ◆ Turn off the product in the event of a failure or malfunctioning.
- ◆ Unburned pellets that build up in the burner following each failed start-up must be removed before attempting to start up the product again. Make sure that the burner is clean and correctly positioned before starting it up again.
- ◆ Do not wash the product with water. Water may penetrate into the unit and cause faults in the electrical insulation. This can cause electric shocks.
- ◆ Installations not complying with the regulations in force, as well as incorrect use and failure to comply with the maintenance scheduled by the manufacturer, will invalidate the guarantee.

DISPOSAL

INFORMATION FOR MANAGEMENT OF ELECTRIC AND ELECTRONIC APPLIANCE WASTE CONTAINING BATTERIES OR ACCUMULATORS



This symbol, which is used on the product, batteries, accumulators or on the packaging or documents, means that at the end of its useful life, this product, the batteries and the accumulators included must not be collected, recycled or disposed of together with domestic waste. Improper management of electric or electronic waste or batteries or accumulators can lead to the leakage of hazardous substances contained in the product. For the purpose of preventing damage to health or the environment, users are kindly asked to separate this equipment and/or batteries or accumulators included from other types of waste and to arrange for disposal by the municipal waste service. It is possible to ask your local dealer to collect the waste electric or electronic appliance under the conditions and following the methods provided by national laws transposing the Directive 2012/19/EU.

Separate waste collection and recycling of unused electric and electronic equipment, batteries and accumulators helps to save natural resources and to guarantee that this waste is processed in a manner that is safe for health and the environment.

For more information about how to collect electric and electronic equipment and appliances, batteries and accumulators, please contact your local Council or Public Authority competent to issue the relevant permits.

Nous vous remercions d'avoir choisi notre produit. Notre appareil est une solution de chauffage optimale née de la technologie la plus avancée avec une qualité de fabrication de très haut niveau et un design toujours actuel, pour vous faire profiter – en toute sécurité – de la merveilleuse sensation que procure la chaleur de la flamme.

MISES EN GARDE

Ce manuel d'instructions fait partie intégrante du produit : s'assurer qu'il soit toujours avec l'appareil, même en cas de cession à un autre propriétaire ou utilisateur, ou en cas de transfert à un autre emplacement. Si ce manuel devait être abîmé ou perdu, en demander un autre exemplaire au service technique le plus proche. Ce produit doit être réservé à l'usage pour lequel il a expressément été réalisé. Toute responsabilité contractuelle et extra-contractuelle du fabricant, en cas de dommages causés à des personnes, animaux ou biens, dus à des erreurs d'installation, de réglage, d'entretien et d'utilisation incorrects, est exclue.

L'installation doit être exécutée par du personnel qualifié et autorisé, qui assumera toute la responsabilité de l'installation définitive ainsi que du bon fonctionnement ultérieur du produit installé. Il faut respecter toutes les lois et réglementations nationales, régionales, provinciales et communales existant dans le pays où a été installé l'appareil, ainsi que les instructions contenues dans le présent manuel.

En cas de non respect de ces précautions, le fabricant n'assume aucune responsabilité.

Après avoir enlevé l'emballage, s'assurer que le contenu est intact et qu'il ne manque rien. Le cas échéant, s'adresser au revendeur auprès duquel l'appareil a été acheté. Toutes les pièces électriques qui composent le produit et qui garantissent son bon fonctionnement, devront être remplacées par des pièces d'origine et uniquement par un Centre d'Assistance Technique agréé.

SÉCURITÉ

♦ **L'APPAREIL PEUT ÊTRE UTILISÉ PAR DES ENFANTS ÂGÉS DE PLUS DE 8 ANS ET PAR DES PERSONNES AUX CAPACITÉS PHYSIQUES, SENSORIELLES OU MENTALES RÉDUITES, SANS EXPÉRIENCE NI CONNAISSANCE NÉCESSAIRE, À CONDITION D'ÊTRE STRICTEMENT SURVEILLÉS OU BIEN SEULEMENT APRÈS AVOIR ÉTÉ INSTRUITS SUR LES CONDITIONS D'UTILISATION SÛRES DE**

L'APPAREIL ET EN AVOIR COMPRIS LES DANGERS INHÉRENTS. L'UTILISATION DU GÉNÉRATEUR PAR DES PERSONNES (Y COMPRIS LES ENFANTS) AYANT DES CAPACITÉS PHYSIQUES, SENSORIELLES ET MENTALES RÉDUITES, OU DES PERSONNES INEXPÉRIMENTÉES EST INTERDITE À MOINS QU'UNE PERSONNE RESPONSABLE DE LEUR SÉCURITÉ NE LES SURVEILLE ET LES INSTRUISE.

- ♦ LES ENFANTS DOIVENT ÊTRE CONTRÔLÉS POUR S'ASSURER QU'ILS NE JOUENT PAS AVEC L'APPAREIL.

- ♦ LE NETTOYAGE ET L'ENTRETIEN À LA CHARGE DE L'UTILISATEUR NE DOIVENT PAS ÊTRE EFFECTUÉS PAR DES ENFANTS NON SURVEILLÉS.

- ♦ NE PAS TOUCHER LE GÉNÉRATEUR NU-PIEDS OU AVEC D'AUTRES PARTIES DU CORPS MOUILLÉES OU HUMIDES.

- ♦ INTERDICTION DE TOUCHER AUX DISPOSITIFS DE SÉCURITÉ OU DE RÉGLAGE, SANS L'AUTORISATION OU LES INDICATIONS DU FABRICANT.

- ♦ NE PAS TIRER, DEBRANCHER OU TORDRE LES CABLES ÉLECTRIQUES QUI SORTENT DU PRODUIT, MEME SI CELUI-CI N'EST PAS BRANCHE AU RESEAU D'ALIMENTATION ÉLECTRIQUE.

- ♦ IL EST RECOMMANDÉ DE POSITIONNER LE CÂBLE D'ALIMENTATION DE FAÇON À CE QU'IL N'ENTRE PAS EN CONTACT AVEC LES PARTIES CHAUDES DE L'APPAREIL.

- ♦ LA FICHE D'ALIMENTATION DOIT ÊTRE ACCESSIBLE APRÈS L'INSTALLATION.

- ♦ ÉVITER DE RÉDUIRE LES DIMENSIONS OU D'OBSTRUER LES OUVERTURES D'AÉRATION DE LA PIÈCE D'INSTALLATION. LES OUVERTURES D'AÉRATION SONT INDISPENSABLES POUR UNE COMBUSTION CORRECTE.

- ♦ NE PAS LAISSER LES ÉLÉMENTS DE L'EMBALLAGE À LA PORTÉE DES ENFANTS OU DE PERSONNES HANDICAPÉES, NON ASSISTÉS.

- ♦ LORSQUE L'APPAREIL EST EN ÉTAT DE MARCHE, LA PORTE DU FOYER DOIT TOUJOURS RESTER FERMÉE.

- ♦ QUAND L'APPAREIL FONCTIONNE, IL EST CHAUD AU TOUCHER, EN PARTICULIER TOUTES LES SURFACES EXTÉRIEURES ; IL EST DONC RECOMMANDÉ DE FAIRE ATTENTION.

- ♦ CONTRÔLER LA PRÉSENCE ÉVENTUELLE D'OBSTRUCTIONS AVANT D'ALLUMER UN APPAREIL APRÈS UNE LONGUE PÉRIODE D'INACTIVITÉ.

- ♦ LE GÉNÉRATEUR A ÉTÉ CONÇU POUR ÊTRE UTILISÉ DANS N'IMPORTE QUELLE CONDITION CLIMATIQUE. CEPENDANT, EN CAS DE CLIMAT PARTICULIÈREMENT DÉFAVORABLE (VENT FORT, GEL), LES SYSTÈMES DE SÉCURITÉ POURRAIENT SE DÉCLENCHER, PROVOQUANT AINSI L'ARRÊT DU

GÉNÉRATEUR. SI CELA SE VÉRIFIE, CONTACTER LE SERVICE D'ASSISTANCE TECHNIQUE ET SURTOUT NE PAS DÉACTIVER LES SYSTÈMES DE SÉCURITÉ.

♦ **ENCAS D'INCENDIE DU CONDUIT DE FUMÉE, SE MUNIR D'EXTINCTEURS POUR ÉTOUFFER LES FLAMMES OU APPELER LES POMPIERS.**

♦ **CET APPAREIL NE DOIT PAS ÊTRE UTILISÉ COMME INCINÉRATEUR DE DÉCHETS.**

♦ **N'UTILISER AUCUN LIQUIDE INFLAMMABLE POUR L'ALLUMAGE**

♦ **AU COURS DU REMPLISSAGE, VEILLER À CE QUE LE SAC DE PELLETS N'ENTRE PAS EN CONTACT AVEC L'APPAREIL.**

♦ **LES FAÏENCES SONT DES PRODUITS ARTISANAUX ET EN TANT QU'ÉLÉMENTS, ELLES PEUVENT PRÉSENTER DES MICRO-GRUMEUX, DES CRAQUELURES ET DES IMPERFECTIONS CHROMATIQUES. CES CARACTÉRISTIQUES EN DÉMONTRENT LA VALEUR. ÉTANT DONNÉ LEUR COEFFICIENT DE DILATATION DIFFÉRENT, L'ÉMAIL ET LA FAÏENCE PRODUISENT DES MICRO-FISSURES (CRAQUELURES) QUI TÉMOIGNENT DE LEUR AUTHENTICITÉ. POUR NETTOYER LES FAÏENCES, NOUS CONSEILLONS D'UTILISER UN CHIFFON DOUX ET SEC. SI UN DÉTERGENT OU DU LIQUIDE EST UTILISÉ, CE DERNIER POURRAIT PÉNÉTRER À L'INTÉRIEUR DES FISSURES ET LES METTRE EN ÉVIDENCE.**

♦ **ÉTANT DONNÉ QUE L'APPAREIL PEUT S'ALLUMER DE MANIÈRE AUTONOME VIA CHROMOTHÉRAPIE OU À DISTANCE GRÂCE AUX APPLICATIONS DÉDIÉES, IL EST STRICTEMENT INTERDIT DE LAISSER DES OBJETS À L'INTÉRIEUR DES DISTANCES DE SÉCURITÉ INDICÉES SUR L'ÉTIQUETTE DES CARACTÉRISTIQUES TECHNIQUES.**

♦ **LES PARTIES INTÉRIEURES DE LA CHAMBRE DE COMBUSTION PEUVENT ÊTRE SUJETTES À L'USURE ESTHÉTIQUE, MAIS CELA N'AFPECTE PAS LEUR FONCTIONNALITÉ.**

ENTRETIEN ORDINAIRE

Selon le décret du 22 janvier 2008 n°37 art.2, l'expression « entretien ordinaire » définit les interventions ayant pour but de contenir la dégradation normale d'usage, et d'affronter les événements accidentels qui comportent la nécessité de premières interventions, qui ne modifient cependant pas la structure de l'installation sur laquelle on intervient, ou sa destination d'usage selon les prescriptions prévues par la réglementation technique en vigueur et le manuel d'utilisation et d'entretien du fabricant.

INSTALLATION HYDRAULIQUE

Ce chapitre décrit quelques concepts qui font référence à la norme italienne UNI 10412-2 (2009).

Comme déjà indiqué précédemment, lors de l'installation, il faudra respecter toutes les normes éventuelles nationales, régionales, départementales, communales en vigueur dans le pays où l'appareil sera installé.

Pendant l'installation du générateur, il est OBLIGATOIRE d'insérer sur l'installation un manomètre pour la visualisation de la pression de l'eau.

TABLEAU DES DISPOSITIFS POUR INSTALLATION A VASE CLOS PRESENTS ET NON PRESENTS A BORD DU PRODUIT

Soupape de sécurité	✓
Thermostat de commande du circulateur (il est géré par la sonde eau et par le programme carte)	✓
Indicateur de température de l'eau (écran)	✓
Transducteur de pression avec affichage à l'écran.	✓
Interrupteur thermique automatique de régulation (géré par le programme carte)	✓
Transducteur de pression avec alarme pressostat basse et haute pression	✓
Interrupteur thermique automatique de blocage (thermostat de blocage) excès de température de l'eau	✓
Système de circulation (pompe)	✓
Système d'expansion	✓

Prêter attention au dimensionnement correct du système:

- ♦ puissance du générateur par rapport au besoin thermique
- ♦ éventuel besoin d'une accumulation d'inertie (puffer)

INSTALLATION ET DISPOSITIFS DE SECURITE

L'installation, les raccordements de l'installation, la mise en service et la vérification du fonctionnement correct devront être effectués dans les règles de l'art, dans le respect total des normes en vigueur, aussi bien nationales que régionales, ainsi que de ces instructions. Pour l'Italie, l'installation doit être effectuée par du personnel professionnellement habilitée (DM 22 janvier 2008 n°37).

Le Fabricant décline toute responsabilité quant aux dommages aux biens et/ou aux personnes provoqués par l'installation.

TYPLOGIE D'INSTALLATION

- ♦ Il existe 2 types différents d'installations :
- ♦ Installation à vase ouvert et installation à vase fermé.
- ♦ Le produit a été projeté et réalisé pour travailler avec des installations à vase fermé.

VÉRIFIER QUE LA PRESSION DE PRÉCHARGE DU VASE D'EXPANSION SOIT DE 1.5 BAR.

DISPOSITIFS DE SECURITE POUR INSTALLATION A VASE FERME

Selon la norme UNI 10412-2 (2009) en vigueur en Italie, les circuits fermés doivent être dotés : d'une soupape de sécurité, d'un thermostat de commande du circulateur, d'un indicateur de température, d'un indicateur de pression, d'un dispositif automatique de régulation de la température, d'un interrupteur thermique automatique de blocage (thermostat de blocage), d'un système de circulation, d'un système d'expansion, d'un système de dissipation de sécurité incorporé au générateur avec une vanne de décharge thermique (à actionnement automatique), si l'appareil n'est pas équipé d'un système de régulation automatique de la température.

KIT DE PRODUCTION D'EAU CHAUDE SANITAIRE INSTANTANÉE

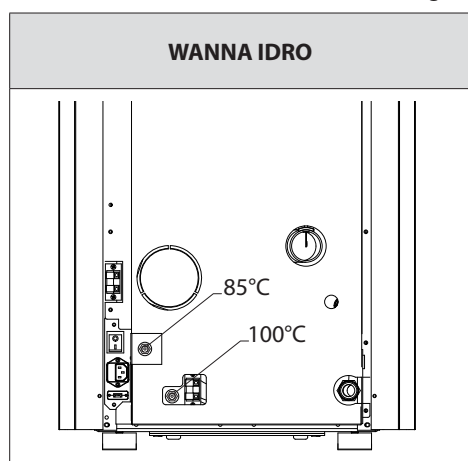
Mises en garde: si l'on souhaite utiliser un kit de production d'eau chaude instantanée, il est recommandé de contacter le service technique de la société.

POSITIONNEMENT DU POÊLE

Pour un fonctionnement correct du produit, il est recommandé de le positionner à l'aide d'un niveau, de manière à ce qu'il soit parfaitement horizontal.

RÉARMEMENTS

Sur les figures ci-dessous, on peut voir les positions des systèmes de réarmement du réservoir (85°C) et H2O (100°C). Il est conseillé de contacter le technicien agréé en cas de déclenchement d'un des réarmements, pour en vérifier la cause.

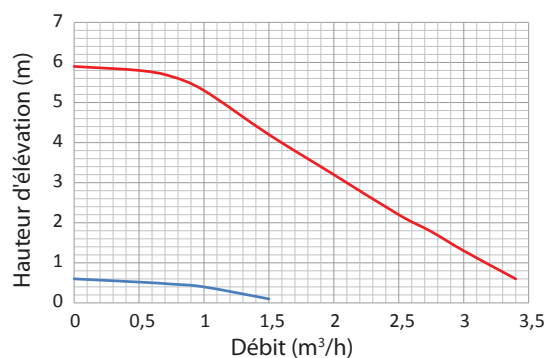


CARACTERISTIQUES DES THERMOPRODUITS

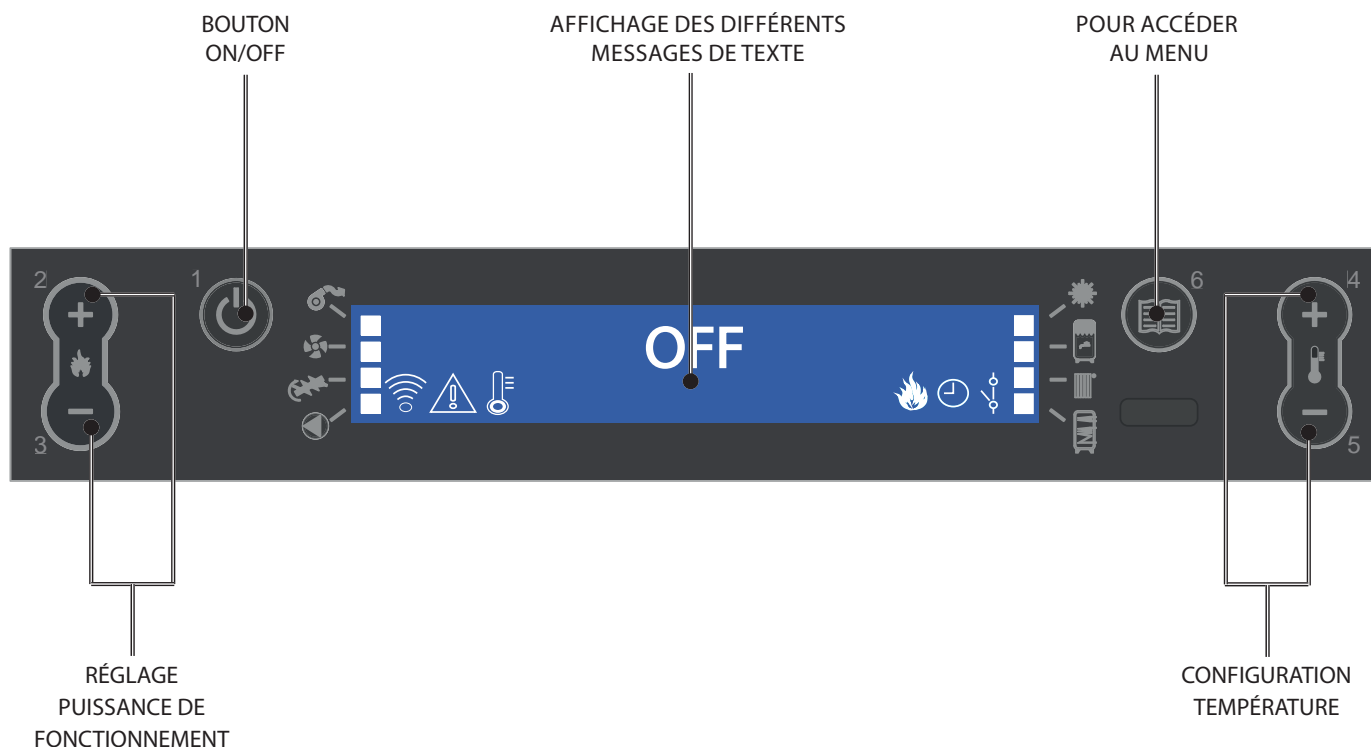
	WANNA IDRO
Contenu d'eau échangeur (l) du thermoproduit	13
Volume vase d'expansion intégré sur le thermoproduit (l)	6
Contenu maximum d'eau de l'installation pour vase d'expansion intégré (l)*	23
Soupape de sécurité 3 bars intégrée sur le thermoproduit	OUI
Pressostat de minimum et de maximum intégré sur le thermoproduit	OUI
Circulateur intégré sur le thermoproduit	OUI
Hauteur d'élévation max. circulateur (m)	6

*Contenu en eau de l'installation en complément de celui du thermoproduit pouvant être géré avec le vase d'expansion intégré. Pour des contenus en eau supérieurs, installer un vase d'expansion supplémentaire.

Le graphique ci-contre illustre le comportement du circulateur utilisé sur nos thermoproduits aux vitesses configurables.



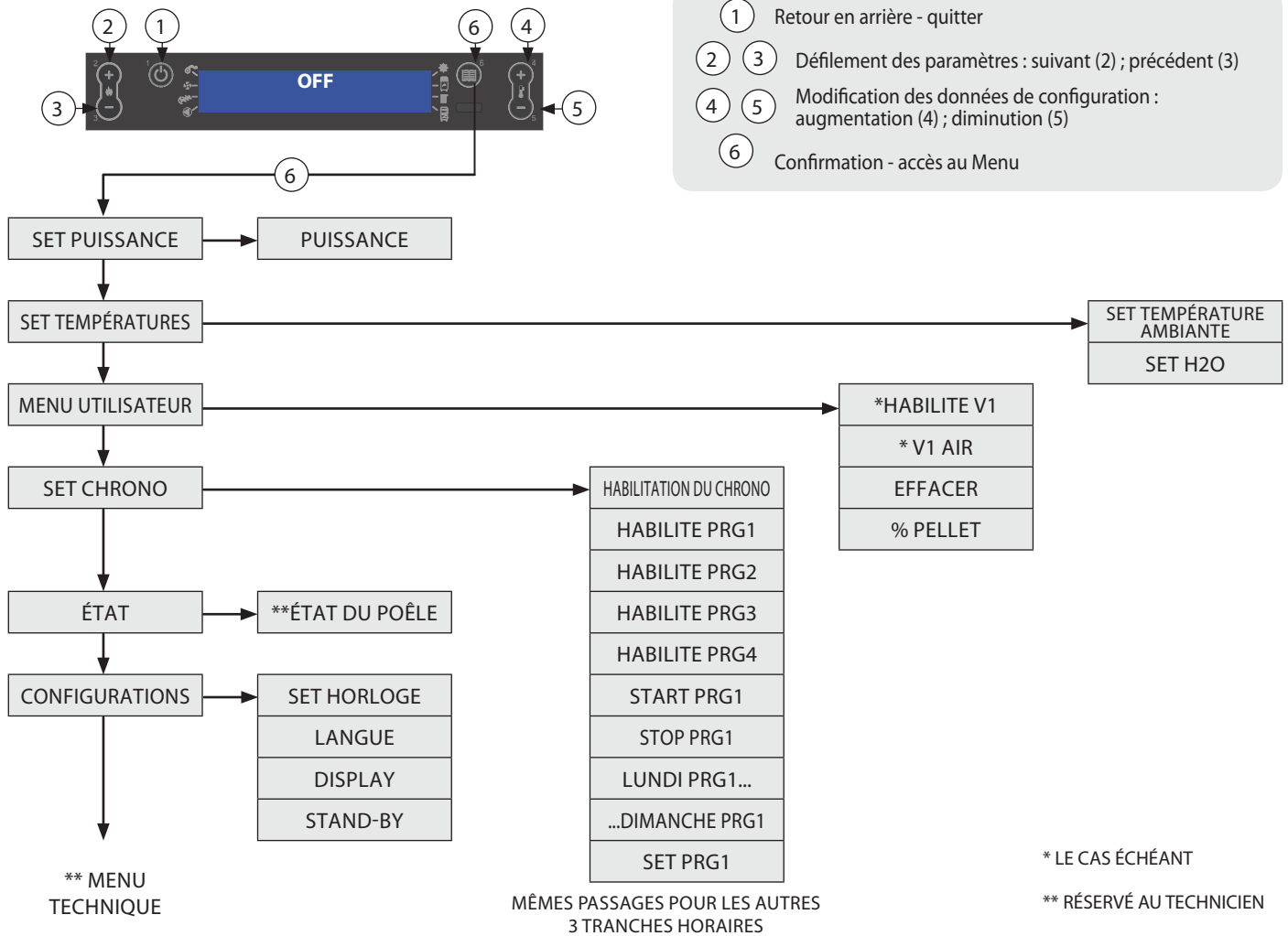
CONSOLE DES COMMANDES



LÉGENDE DES ICÔNES DE L'AFFICHEUR

	Indique la réception du signal radio Allumée = communication radio en cours Éteinte = absence de communication radio Clignotante = port série exclu		Indique la modulation du poêle Allumée = la poêle fonctionne à la puissance configurée Clignotante = la puissance à laquelle le poêle fonctionne est différente de la puissance configurée, le poêle est en cours de modulation (pour diverses raisons)
	Indique la présence d'une alarme. Allumée : indique la présence d'une alarme Éteinte : indique l'absence d'alarmes Clignotante : indique la désactivation du capteur de dépression.		Indique la fonction de programmation hebdomadaire Voyant allumé = programmation hebdomadaire activée Voyant éteint = programmation hebdomadaire désactivée
	Indique l'état de la température de l'eau Éteinte = la T° lue par la sonde est supérieure au set de température configuré Allumée = la T° lue par la sonde est inférieure au set de température configuré		Indique le contact du thermostat supplémentaire externe Allumée contact fermé : le contact du thermostat supplémentaire extérieur est fermé. Allumée contact ouvert : le contact du thermostat supplémentaire extérieur est ouvert. Clignotante avec contact fermé : le contact du thermostat externe complémentaire est fermé et la fonction STBY est activée Clignotante avec contact ouvert : le contact du thermostat externe complémentaire est ouvert et la fonction STBY est activée
	Indique le fonctionnement du moteur d'expulsion des fumées. Éteinte = moteur d'expulsion des fumées désactivé Allumée = moteur d'expulsion des fumées activé Clignotante = panne (contacter le service d'assistance technique)		-
	Indique le fonctionnement du ventilateur tangential (le cas échéant) Éteinte = le ventilateur ne tourne pas Allumée = le ventilateur tourne Clignotante = moteur au minimum		-
	Indique le fonctionnement du moteur de chargement des pellets Éteinte = moteur de chargement des pellets désactivé Allumée = moteur de chargement des pellets activé		-
	Indique le fonctionnement du circulateur Éteinte = circulateur désactivé Allumée = circulateur activé Clignotante = la sécurité est activée (température H2O > 85°C)		-

MENU GÉNÉRAL



MISES EN GARDE GÉNÉRALES

Conseils à suivre durant les premières mises en marche du produit :

Au cours des premières heures de fonctionnement, des fumées et des odeurs peuvent être émises ; elles sont dues au processus normal de « rodage thermique ».

Au cours de ce processus, d'une durée variable en fonction du produit, il est recommandé de :

- Bien aérer la pièce
- Enlever, si présentes, les parties en faïence de la partie supérieure du produit
- Activer le produit à la puissance et température maximales
- Éviter de rester longtemps dans la pièce
- Ne pas toucher les surfaces du produit

Notes :

Le processus se termine au bout de quelques cycles de chauffage/ rafraîchissement.

Pour la combustion, ne pas utiliser des éléments ou des substances différentes de celles indiquées dans le manuel.

Avant de procéder à l'allumage du produit, il faut effectuer les contrôles suivants :

- S'il est prévu de brancher le produit à un circuit hydraulique, ce dernier doit être complet et en état de marche, et respecter les indications figurant dans le manuel du produit et les normes en vigueur en la matière.
- Le réservoir à pellet doit être complètement rempli
- La chambre de combustion et le brasier doivent être propres
- Vérifier la fermeture hermétique de la porte du foyer, du tiroir à cendres et du réservoir à pellet (si présent en version hermétique) ; ces derniers doivent être fermés et sans aucun corps étranger au niveau des éléments et des joints d'étanchéité.
- Vérifier que le cordon d'alimentation est correctement branché
- L'interrupteur bipolaire (si présent) doit être mis sur « 1 ».

L'entreprise dispose d'une carte supplémentaire en option qui permet à la chaudière de réaliser les fonctions supplémentaires suivantes dans la gestion de l'installation.

Dans le tableau suivant, sont indiquées les différentes possibilités que l'option peut offrir.

Gestion Accumulateur sanitaire	✓
Gestion Puffer	✓
3 zones de chauffage	✓
Option eau sanitaire instantanée	✓
Gestion pompe puffer ou 4ème zone de chauffage	✓
Gestion antilégionellose pour accumulation accumulateur sanitaire	✓
Gestion chrono accumulateur sanitaire	✓
Gestion et contrôle sortie auxiliaire	✓

LA TÉLÉCOMMANDE

La télécommande permet de régler tout ce qui peut normalement être effectué par le display Lcd. Le tableau ci-dessous détaille les différentes fonctions :



1	ON/OFF	Appuyer sur la touche pendant trois secondes pour allumer ou éteindre le poêle.
2	AUGMENTATION DE LA PUISSANCE	Appuyer sur cette touche pour augmenter la puissance de fonctionnement.
3	DIMINUTION DE LA PUISSANCE	Appuyer sur cette touche pour diminuer la puissance de fonctionnement.
4	AUGMENTATION DE LA TEMPÉRATURE	Cette touche permet d'augmenter le set de température.
5	DIMINUTION DE LA TEMPÉRATURE	Cette touche permet de diminuer le set de température.
6	HABILITER/DÉSHABILITER LE CHRONO	Appuyer une fois sur cette touche pour habilitier ou déshabilitier le chrono.
7	HABILITATION ARRÊT RETARDÉ	Cette touche permet de programmer un arrêt retardé. En programmant par exemple l'arrêt dans une heure, le poêle s'éteindra automatiquement après que le temps configuré se soit écoulé, en affichant toutes les minutes le compte à rebours pour l'arrêt automatique retardé.
8	MENU	Cette touche permet d'entrer dans le menu utilisateur et technicien (le menu technicien est réservé au service d'assistance technique).
9	AUGMENTATION	Cette touche permet d'augmenter le set de température.
10	TOUCHE ESC	Cette touche permet de quitter toute programmation ou affichage et de revenir au menu initial sans enregistrer les données.
11	RETOUR	Cette touche affiche les différents menus précédents.
12	TOUCHE CONFIRMATION	Cette touche permet de confirmer les réglages effectués lors de la programmation du menu utilisateur.
13	SUIVANT	Cette touche permet de continuer à parcourir les différents menus
14	HABILITATION DE LA FONCTION F1	Touche prédisposée pour des applications futures
15	DIMINUTION	Cette touche sert à diminuer la valeur à configurer.
16	ÉTAT DU POÊLE	Appuyer sur cette touche pour afficher le menu général de l'état du poêle

Nota bene : les numéros représentés sur la télécommande sont à but illustratif et ne sont pas présents sur la télécommande fournie avec le produit.

TYPE ET REMPLACEMENT DES PILES

Les piles sont logées dans la partie inférieure de la télécommande.

Pour la remplacer, il faut extraire le logement des piles, puis enlever ou introduire la pile en respectant les symboles imprimés sur la télécommande ou sur la pile.

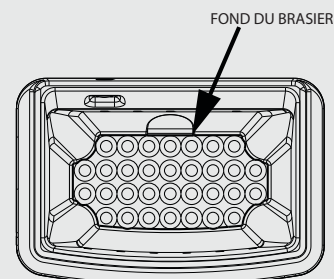
Pour le fonctionnement, il faut 1 batterie tampon au lithium CR2025 à 3V

Les piles usées contiennent des métaux nocifs pour l'environnement, elles doivent donc être éliminées à part dans des conteneurs prévus à cet effet.

SI LA TÉLÉCOMMANDE EST ÉTEINTE À CAUSE DE L'ABSENCE DE LA PILE, IL EST POSSIBLE DE COMMANDER LE POÊLE DEPUIS LA CONSOLE DES COMMANDES PLACÉE DANS LA PARTIE SUPÉRIEURE DU POÊLE. PENDANT L'OPÉRATION DE REMPLACEMENT, PRÊTER ATTENTION À LA POLARITÉ EN SUIVANT LES SYMBOLES IMPRIMÉS SUR LE COMPARTIMENT INTERNE DE LA TÉLÉCOMMANDE.

ALL CLEAN CHECK UP

SI « ALL CLEAN CHECK UP » SE PRÉSENTE, IL FAUT S'ASSURER QUE LE FOND DU BRASIER SOIT DÉBARRASSÉ DES RÉSIDUS OU DES INCRUSTATIONS. LES TROUS PRÉSENTS SUR LE FOND DOIVENT ÊTRE COMPLÈTEMENT DÉGAGÉS AFIN DE GARANTIR UNE COMBUSTION CORRECTE. IL EST POSSIBLE D'UTILISER LA FONCTION « RÉGLAGE CHARGEMENT PELLET » POUR ADAPTER LA COMBUSTION EN FONCTION DES EXIGENCES DÉCRITES. SI LE SIGNAL D'ALARME PERSISTE, ET SI LES CONDITIONS ÉNUMÉRÉES CI-DESSUS SE SONT PRODUITES, CONTACTER LE CENTRE ASSISTANCE AGRÉÉ.



CONFIGURATIONS POUR LE PREMIER ALLUMAGE

Une fois le câble d'alimentation branché dans la partie arrière du poêle, mettre l'interrupteur, toujours placé à l'arrière, sur la position (I). L'interrupteur placé à l'arrière du poêle met sous tension la carte du poêle.
Le poêle reste éteint et la console affiche une première page-écran avec la mention OFF.

FRÉQUENCE DE RÉSEAU 50/60 HZ

Si le poêle est installé dans un pays ayant une fréquence de 60 Hz, il affiche le message « fréquence de réseau erronée ».
Varier la fréquence comme décrit ci-après.

PROCÉDURE DES COMMANDES

Appuyer sur la touche 6,
Sélectionner la fréquence nécessaire avec les touches 4 ou 5.
Appuyer sur la touche 6 pour confirmer et sur la touche 1 pour revenir aux menus précédents jusqu'à l'état initial.

RÉGLAGE DE L'HEURE, JOUR, MOIS ET ANNÉE

Le set horloge permet de régler l'heure et la date

PROCÉDURE DES COMMANDES

Appuyer sur la touche 6.
Continuer en appuyant sur la touche 2 jusqu'à **CONFIGURATIONS**.
Confirmer avec la touche 6.
Confirmer **SET HORLOGE** avec la touche 6.
Utiliser les touches 4 ou 5 pour configurer et la touche 2 pour avancer, pour le réglage de l'heure, des minutes, de la date, du mois et de l'année.
Appuyer plusieurs fois sur la touche 1 pour confirmer et quitter le menu.

SET HORLOGE	
JOUR	LUN, MAR, MER, ...DIM
HEURES	0...23
MINUTES	00...59
DATE	1...31
MOIS	1...12
ANNÉE	00...99

RÉGLAGE DE LA LANGUE

Il est possible de sélectionner la langue préférée pour l'affichage des différents messages.

PROCÉDURE DES COMMANDES

Appuyer sur la touche 6.
Continuer en appuyant sur la touche 2 jusqu'à **CONFIGURATIONS**.
Confirmer avec la touche 6.
Continuer en appuyant sur la touche 2 jusqu'à **LANGUE**.
Confirmer avec la touche 6.
Utiliser les touches 4 ou 5 pour configurer la langue.
Appuyer plusieurs fois sur la touche 1 pour confirmer et quitter le menu.

SET LANGUE	
LANGUE	ITALIEN
	ANGLAIS
	ALLEMAND
	FRANÇAIS
	ESPAGNOL

AUTRES FONCTIONS

ÉVAC. AIR

Cette fonction permet d'évacuer l'air éventuellement présent dans le poêle. Une fois la fonction activée, le voyant du circulateur s'allume sur le display (pendant 15 minutes 30 secondes, les circulateurs seront alimentés, alternés par 30 secondes d'arrêt).

Pour activer la fonction :

Avec le poêle en état OFF, appuyer sur les touches 1 et 4 simultanément, saisir le mot de passe 77 avec les touches 4 et 5 puis confirmer avec la touche 6.

Pour interrompre, couper l'alimentation.

CHARGE INITIALE

Cette fonction permet d'activer le motoréducteur de chargement du pellet pour un fonctionnement en continu.

Pour activer la fonction :

Lorsque le poêle est froid et sur « OFF », appuyer simultanément sur les touches 2 et 5 pendant deux secondes, le display affiche l'inscription « première charge ».

Pour interrompre le chargement en continu, il suffit d'appuyer sur la touche 1.

FONCTIONNEMENT ET LOGIQUE

ALLUMAGE

Après la vérification des points susmentionnés, appuyer sur la touche 1 pendant trois secondes pour allumer le poêle. Pour la phase d'allumage, 15 minutes sont à disposition, après l'allumage et lorsque la température de contrôle a été atteinte, le poêle interrompt la phase d'allumage et passe en DÉMARRAGE.

DÉMARRAGE

Durant la phase de démarrage, le poêle stabilise la combustion en augmentant progressivement la combustion, pour démarrer ensuite la ventilation, et passer en TRAVAIL.

TRAVAIL

Durant la phase de travail, le poêle se mettra au set puissance configuré, voir élément suivant.

RÉGLAGE SET PUISSANCE

Configurer la puissance de fonctionnement de 1 à 5 (à configurer à l'aide des touches 2 - 3).
Puissance 1 = niveau minimum - Puissance 5 = niveau maximum.

RÉGLAGE SET TEMPÉRATURE H2O

Configurer la température de chaudière à 65 - 80°C (à configurer à l'aide des touches 4 - 5).

FONCTIONNEMENT DU CIRCULATEUR

Le circulateur active la circulation de l'eau quand la température de l'eau dans le poêle atteint environ 60°C. Comme le circulateur est toujours en fonctionnement au-dessus de 60°, nous conseillons une zone de chauffage toujours ouverte pour rendre plus homogène le fonctionnement du produit et éviter les blocages dus à un excès de température, normalement cette zone est définie « zone de sécurité ».

TEMPÉRATURE AMBIANTE (sur les modèles prévus)

IL EST possible d'activer/ désactiver la ventilation frontale et de contrôler la température ambiante par la sonde ambiante (de série). (Voir chapitre « habilit. vent. » dans les pages suivantes.)

NETTOYAGE DU BRASIER

Pendant la phase de travail, le poêle a un compteur interne qui effectue un nettoyage du brasier après un temps établi. Cette phase, qui est représentée sur le display, place le poêle à une puissance inférieure et augmente le moteur d'expulsion des fumées pendant un temps déterminé lors de la programmation. Une fois la phase de nettoyage terminée, le poêle continue son travail en se replaçant à la puissance sélectionnée.

MODULATION et H-OFF

Au fur et à mesure que la température de l'eau s'approche du set configuré, la chaudière commence à moduler en se mettant automatiquement à la puissance minimum. Si la température augmente en dépassant le set configuré, elle se mettre automatiquement en extinction, signalant **H-OFF**, pour se rallumer toujours automatiquement dès que la température descend sous le set configuré.

ARRÊT

Appuyer sur la touche 1 pendant trois secondes.

Après avoir effectué cette opération, l'appareil entre automatiquement en phase d'arrêt et bloque l'alimentation du pellet.

Le moteur d'aspiration des fumées et le moteur de la ventilation d'air chaud restent allumés jusqu'à ce que la température du poêle ne descende en-dessous des paramètres d'usine.

RALLUMAGE

Le rallumage aussi bien automatique que manuel du poêle est possible uniquement quand les conditions du cycle de refroidissement et le timer pré-configuré ont été respectées.



N'UTILISER AUCUN LIQUIDE INFLAMMABLE POUR L'ALLUMAGE !
AU COURS DU REMPLISSAGE, NE PAS PLACER LE SAC DE PELLETS CONTRE LE POÊLE BOUILLANT !
EN CAS DE DÉFAUTS D'ALLUMAGE CONTINUS, CONTACTER UN TECHNICIEN AUTORISÉ.



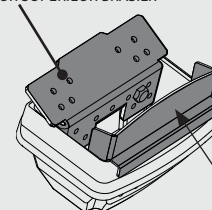
DÉFAUT D'ALLUMAGE

LE PREMIER ALLUMAGE POURRAIT NE PAS FONCTIONNER, VU QUE LA VIS SANS FIN EST VIDE ET N'ARRIVE PAS TOUJOURS À CHARGER À TEMPS LE BRASIER DE LA QUANTITÉ NÉCESSAIRE DE PELLETS POUR LE DÉMARRAGE RÉGULIER DE LA FLAMME. SI LE PROBLÈME NE SE PRODUIT QU'APRÈS QUELQUES MOIS DE FONCTIONNEMENT, VÉRIFIER QUE LES OPÉRATIONS DE NETTOYAGE ORDINAIRES INDIQUÉES SUR LE MANUEL DU POÊLE, AIENT ÉTÉ EFFECTUÉES CORRECTEMENT.



IL EST INTERDIT D'UTILISER L'APPAREIL SANS SÉPARATEUR ET/OU PLAQUE FOYÈRE (VOIR FIGURE CI-CONTRE). SON RETRAIT NUIT À LA SÉCURITÉ DU PRODUIT ET ENTRAÎNE LA PERTE DE VALIDITÉ IMMÉDIATE DE LA PÉRIODE DE GARANTIE. EN CAS D'USURE OU DE DÉTÉRIORATION, DEMANDER LE REMPLACEMENT DE LA PIÈCE AU SERVICE D'ASSISTANCE (REMPLACEMENT QUI N'EST PAS COUVERT PAR LA GARANTIE DU PRODUIT PUISQU'IL S'AGIT D'UNE PIÈCE SUJETTE À USURE).

SÉPARATEUR SUPÉRIEUR BRASIER



PLAQUE FOYÈRE

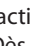
THERMOSTAT SUPPLÉMENTAIRE

N.B. : L'installation doit être effectuée par un technicien autorisé

Il existe la possibilité de thermostatier un local adjacent à la pièce où se trouve le poêle : il suffit de connecter un thermostat mécanique en suivant la procédure décrite au point suivant (nous conseillons de placer le thermostat mécanique en option à une hauteur du sol de 1,50 m). Le fonctionnement du poêle avec le thermostat externe connecté à la borne TA peut être différent en fonction de l'activation ou de la désactivation de la fonction STBY.

La borne TA sort pontée de l'usine et se présente donc toujours avec un contact fermé (en demande).

FONCTIONNEMENT DU THERMOSTAT SUPPLÉMENTAIRE AVEC STBY ACTIVÉ

Lorsque la fonction STBY est activée, la LED  clignote. Quand le contact ou le thermostat externe est satisfait (contact ouvert / température atteinte), le poêle s'éteint. Dès que le contact ou que le thermostat externe passe en état « insatisfait » (contact fermé / température à atteindre), il se rallume.

Nota bene : le fonctionnement du poêle dépend de la température de l'eau à l'intérieur du poêle et des relatives configurations d'usine. Si le poêle est en H OFF (température de l'eau atteinte), la demande éventuelle du contact ou du thermostat supplémentaire est ignorée.

FONCTIONNEMENT DU THERMOSTAT SUPPLÉMENTAIRE AVEC STBY DÉSACTIVÉ

Lorsque la fonction STBY est désactivée, la LED  est fixe.

Quand le contact ou le thermostat externe est satisfait (contact ouvert / température atteinte), le poêle se met au minimum. Dès que le contact ou que le thermostat externe passe en état « insatisfait » (contact fermé / température à atteindre), la poêle recommence à fonctionner à la puissance pré-configurée.

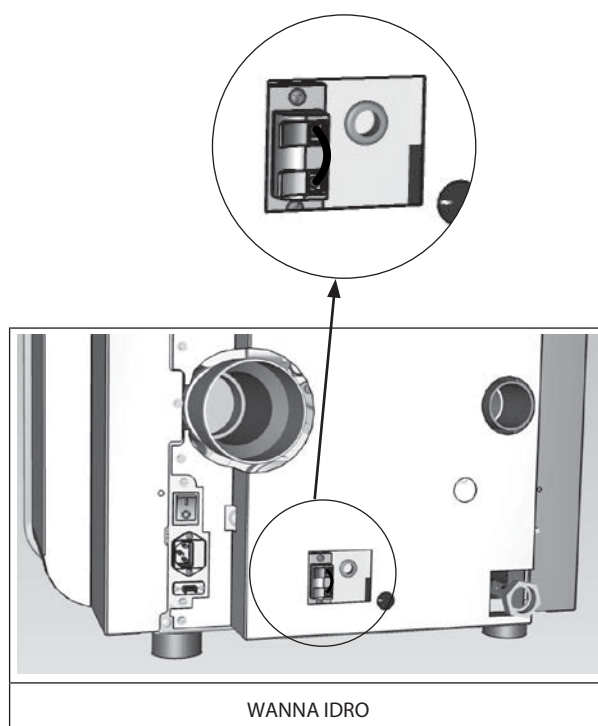
Nota bene : le fonctionnement du poêle dépend de la température de l'eau à l'intérieur du poêle et des relatives configurations d'usine. Si le poêle est en H OFF (température de l'eau atteinte), la demande éventuelle du contact ou du thermostat supplémentaire est ignorée.

INSTALLATION DU THERMOSTAT SUPPLÉMENTAIRE

- ◆ Éteindre l'appareil au moyen de l'interrupteur général situé à l'arrière du poêle.
- ◆ Retirer la fiche de la prise de courant.
- ◆ En se basant sur le schéma électrique, connecter les deux câbles du thermostat aux bornes correspondantes situées à l'arrière de la machine, l'un de couleur rouge et l'autre noire (borne TA). **Chaque modèle peut posséder une position différente des bornes à l'arrière de la machine. L'image n'est fournie qu'à titre d'exemple.**



POUR L'ACTIVATION DU STAND BY, CONSULTER LE CHAPITRE « CONFIGURATIONS »



SET PUISSANCE

Le menu suivant permet de configurer la puissance du générateur. Puissance minimum 1, puissance maximum 5.

PROCÉDURE DES COMMANDES

- ♦ Appuyer sur la touche 6.
- ♦ Confirmer avec la touche 6 - **SET PUISSANCE**.
- ♦ Utiliser les touches 4 ou 5 pour configurer la puissance.
- ♦ Appuyer plusieurs fois sur la touche 1 pour confirmer et quitter le menu.

SET TEMPÉRATURES

Le menu suivant permet de configurer :

- ♦ La température ambiante de OFF - 06 ...40 °C (**pour les modèles prévus**). La température ambiante et la température de l'eau s'affichent alternativement sur le display.
- ♦ La température chaudière de 65 - 80 °C.

PROCÉDURE DES COMMANDES

- ♦ Appuyer sur la touche 6.
- ♦ Continuer en appuyant sur la touche 2 jusqu'à **SET TEMPÉRATURES**.
- ♦ Confirmer avec la touche 6.
- ♦ Utiliser les touches 4 ou 5 pour configurer le **SET TEMP. AMBIANTE**.
- ♦ Confirmer avec la touche 6.
- ♦ Utiliser les touches 4 ou 5 pour configurer le **SET H2O**.
- ♦ Appuyer plusieurs fois sur la touche 1 pour confirmer et quitter le menu.



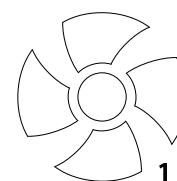
MENU UTILISATEUR

HABILIT.VENT.

Ce menu permet (**pour les modèles prévus**) d'habiliter ou de désactiver le fonctionnement du moteur tangentiel.

PROCÉDURE DES COMMANDES

- ♦ Appuyer sur la touche 6.
- ♦ Continuer en appuyant sur la touche 2 jusqu'à **MENU UTILISATEUR**.
- ♦ Confirmer avec la touche 6.
- ♦ Utiliser les touches 4 -5 pour habiliter/désactiver la ventilation.
- ♦ Appuyer plusieurs fois sur la touche 1 pour confirmer et quitter le menu.

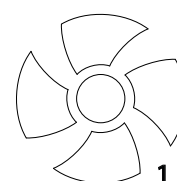


VENTIL-1 AIR

Le menu permet (**pour les modèles prévus**) de régler la vitesse du ventilateur frontal, en pourcentage.

PROCÉDURE DES COMMANDES

- ♦ Appuyer sur la touche 6.
- ♦ Continuer en appuyant sur la touche 2 jusqu'à **MENU UTILISATEUR**.
- ♦ Confirmer avec la touche 6.
- ♦ Appuyer sur la touche 2 jusqu'à voir « **V1 AIR** ».
- ♦ Utiliser les touches 4 -5 pour augmenter (4) ou diminuer (5).
- ♦ Appuyer plusieurs fois sur la touche 1 pour confirmer et quitter le menu.



EFFACER

Permet de rétablir toutes les valeurs modifiables par l'utilisateur comme en usine.

PROCÉDURE DES COMMANDES

- ♦ Appuyer sur la touche 6.
- ♦ Continuer en appuyant sur la touche 2 jusqu'à **MENU UTILISATEUR**.
- ♦ Confirmer avec la touche 6.
- ♦ Appuyer sur la touche 2 jusqu'à **RESET**.
- ♦ Utiliser les touches 4-5 pour sélectionner sur **ON** et appuyer sur la touche 6.
- ♦ Pour confirmer, on voit s'afficher « **EXÉCUTÉ** » sur l'afficheur.

PELLET

Le menu suivant permet de régler le pourcentage de chargement des pellets.

Si le poêle présente des problèmes de fonctionnement dus à la quantité de pellets, il est possible d'intervenir directement depuis la console des commandes pour régler le chargement des pellets.

Les problèmes liés à la quantité de combustible peuvent se diviser en 2 catégories :

MANQUE DE COMBUSTIBLE :

- ♦ le poêle ne parvient jamais à développer une flamme adéquate qui a toujours tendance à rester très basse même à puissance élevée.
- ♦ à la puissance minimale, le poêle a presque tendance à s'éteindre en se portant en situation d'alarme « **MANQUE DE PELLET** ».
- ♦ lorsque le poêle visualise l'alarme « **MANQUE DE PELLET** », il peut y avoir du pellet imbrûlé (non brûlé) dans le brasier.

EXCÈS DE COMBUSTIBLE :

- ♦ le poêle développe une flamme très haute même à puissance réduite.
- ♦ il a tendance à encrasser fortement la vitre panoramique en l'obscurcissant presque totalement.
- ♦ le brasier a tendance à s'incruster en bouchant les orifices pour l'aspiration de l'air à cause de l'excès de pellets chargés car ceux-ci ne sont brûlés que partiellement.

Le réglage s'effectue par pourcentage, une modification sur ce paramètre entraîne donc une variation proportionnelle sur toutes les vitesses de chargement du poêle. Le chargement est possible de l'ordre de -30% à +20%.

PROCÉDURE DES COMMANDES

- ♦ Appuyer sur la touche 6.
- ♦ Continuer en appuyant sur la touche 2 jusqu'à **MENU UTILISATEUR**.
- ♦ Confirmer avec la touche 6.
- ♦ Appuyer sur la touche 2 jusqu'à « **PELLET** ».
- ♦ Utiliser les touches 4-5 pour augmenter (4) ou diminuer (5) le chargement pendant la phase de TRAVAIL.
- ♦ Appuyer plusieurs fois sur la touche 1 pour confirmer et quitter le menu.

SET CHRONO

Cette fonction permet de programmer l'allumage et l'arrêt du générateur de manière automatique.

Les générateurs ont par défaut le **SET CHRONO** désactivé.

Le chrono permet de programmer 4 tranches horaires dans une journée, à utiliser pour tous les jours de la semaine.

Dans chaque tranche, il est possible de configurer l'heure d'allumage et d'extinction, les jours d'utilisation de la tranche programmée et la température de l'eau (65 - 80°C) désirée.

La configuration du jour et de l'heure courants est fondamentale pour le fonctionnement correct du chrono.

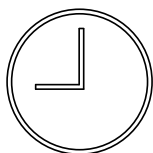
RECOMMANDATIONS

Avant d'utiliser la fonction chrono, il est nécessaire de configurer le jour et l'heure en cours, il faut donc vérifier d'avoir suivi les points énumérés à la section « *Set horloge* » pour faire en sorte que la fonction chrono travaille ; en plus de la programmer, il faut également l'activer.

Les horaires d'allumage et d'arrêt doivent être compris dans l'intervalle d'une seule journée, de 0 à 24 heures, et ne doivent pas être à cheval sur plusieurs jours.

Exemple :

CORRECT	ERRONÉ
Allumage à 07:00 Arrêt à 18:00	Allumage heure 22:00 Arrêt heure 05:00



PROCÉDURE DES COMMANDES

- ♦ Appuyer sur la touche 6.
- ♦ Continuer en appuyant sur la touche 2 jusqu'à **SET CHRONO**.
- ♦ Confirmer avec la touche 6.
- ♦ Utiliser les touches 4-5 pour habilitier/désactiver - configurer/ modifier l'horaire.
- ♦ Appuyer sur la touche 2 pour avancer et sur la touche 3 pour revenir en arrière.
- ♦ Appuyer plusieurs fois sur la touche 1 pour confirmer et quitter le menu.

SET CHRONO

AFFICHEUR	CONFIGURATION	SIGNIFICATION
HABILIT.CHRONO	On/off	Habilite/désactive tout le set chrono
HABILITE PRG1	On/off	Habilite/désactive le PRG1
HABILITE PRG2	On/off	Habilite/désactive le PRG2
HABILITE PRG3	On/off	Habilite/désactive le PRG3
HABILITE PRG4	On/off	Habilite/désactive le PRG4
START PRG1	OFF-00:00-23:50	Horaire d'allumage PRG1
STOP PRG1	OFF-00:00-23:50	Horaire d'arrêt PRG1
LUNDI...DIMANCHE	On/off	Habilite/désactive les jours du PRG1
SET PRG1	65-80 °C	Température chaudière du PRG1
START PRG2	OFF-00:00-23:50	Horaire d'allumage PRG2
STOP PRG2	OFF-00:00-23:50	Horaire d'arrêt PRG2
LUNDI...DIMANCHE	On/off	Habilite/désactive les jours du PRG2
SET PRG2	65-80 °C	Température chaudière du PRG2
START PRG3	OFF-00:00-23:50	Horaire d'allumage PRG3
STOP PRG3	OFF-00:00-23:50	Horaire d'arrêt PRG3
LUNDI...DIMANCHE	On/off	Habilite/désactive les jours du PRG3
SET PRG3	65-80 °C	Température chaudière du PRG3
START PRG4	OFF-00:00-23:50	Horaire d'allumage PRG4
STOP PRG4	OFF-00:00-23:50	Horaire d'arrêt PRG4
LUNDI...DIMANCHE	On/off	Habilite/désactive les jours du PRG4
SET PRG4	65-80 °C	Température chaudière du PRG4



LORSQUE LE PROGRAMMATEUR HEBDOMADAIRE EST ACTIVÉ, UN PETIT CARRÉ DE L'ICÔNE CORRESPONDANTE S'ALLUME SUR LA CONSOLE DES COMMANDES.



ÉTAT

Références réservées au technicien

CONFIGURATIONS

SET HORLOGE RÉGLAGE DE LA LANGUE

- ♦ voir le chapitre : configurations du premier allumage

AFFICHEUR

Le menu « DISPLAY » contient deux sous-menus :

- ♦ Verrouillage du clavier
- ♦ Luminosité.

VERROUILLAGE DU CLAVIER

Ce menu permet de verrouiller les touches de l'afficheur (comme pour les téléphones portables).

PROCÉDURE DES COMMANDES

- ◆ Appuyer sur la touche 6.
- ◆ Continuer en appuyant sur la touche 2 jusqu'à **CONFIGURATIONS**.
- ◆ Confirmer avec la touche 6.
- ◆ Appuyer sur la touche 2 jusqu'à voir **DISPLAY**.
- ◆ Confirmer avec la touche 6.
- ◆ Le message **VERROUILLAGE DU CLAVIER** - s'affiche. Confirmer avec la touche 6.
- ◆ Utiliser les touches 4 -5 pour habiliter **ON**/désactiver **OFF**.
- ◆ Appuyer plusieurs fois sur la touche 1 pour confirmer et quitter le menu.



UTILISATION CLAVIER BLOQUÉ APRÈS ACTIVATION :

POUR VERROUILLER LE CLAVIER, APPUYER SIMULTANÉMENT SUR LES TOUCHES 1 ET 5 JUSQU'À L'AFFICHAGE DE : « TOUCHES VERROUILLÉES »
POUR DÉBLOQUER LE CLAVIER, APPUYER SIMULTANÉMENT SUR LES TOUCHES 1 ET 5 JUSQU'À L'AFFICHAGE DE : « CLAVIER LIBRE »

LUMINOSITÉ

Ce menu permet de régler l'intensité lumineuse de l'afficheur. Les configurations possibles sont de OFF - 10 à 31.

En activant OFF, le rétro-éclairage du display s'éteindra après un retard pré-configuré.

Le rétro-éclairage s'allume dès qu'une touche est enfoncée, ou si la machine se met en alarme.

PROCÉDURE DES COMMANDES

- ◆ Appuyer sur la touche 6.
- ◆ Continuer en appuyant sur la touche 2 jusqu'à **CONFIGURATIONS**.
- ◆ Confirmer avec la touche 6.
- ◆ Appuyer sur la touche 2 jusqu'à **DISPLAY**, confirmer avec la touche 6.
- ◆ Appuyer sur la touche 2 jusqu'à voir **LUMINOSITÉ** et confirmer avec la touche 6.
- ◆ Utiliser les touches 4 -5 pour configurer la luminosité.
- ◆ Appuyer plusieurs fois sur la touche 1 pour confirmer et quitter le menu.

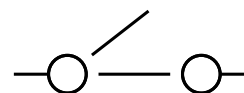


STAND-BY

La fonction Stdbby peut être utilisée si l'on désire un arrêt immédiat du poêle ou une modulation par thermostat supplémentaire.

PROCÉDURE DES COMMANDES

- ◆ Appuyer sur la touche 6, l'inscription **SET PUISSANCE** s'affiche.
- ◆ Appuyer plusieurs fois sur la touche 2 jusqu'à l'affichage de **CONFIGURATIONS**.
- ◆ Appuyer sur la touche 6.
- ◆ Appuyer sur la touche 2 jusqu'à **STAND-BY**, confirmer avec la touche 6.
- ◆ Utiliser les touches 4 -5 pour sélectionner habilitier « ON »/désactiver « OFF ».
- ◆ Appuyer plusieurs fois sur la touche 1 pour confirmer et quitter le menu.



AUX

En cas d'utilisation des accessoires à ondes canalisées du fabricant, le raccordement doit être effectué par le technicien habilité directement sur la carte.

Pour plus d'informations, contacter le revendeur.

PELLET ET CHARGEMENT

Les pellets sont réalisés en soumettant à une pression élevée la sciure, c'est-à-dire les copeaux de bois pure (sans peintures) produits par des scieries, menuiseries et d'autres activités liées au travail et à la transformation du bois.

Ce type de combustible est absolument écologique du moment qu'aucun collant n'est utilisé pour le maintenir compact. En effet, la compacité des pellets au fil du temps est garantie par une substance naturelle qui se trouve dans le bois: la lignite.

Outre à être un combustible écologique, étant donné que les copeaux de bois sont le plus possible exploités, le pellet présente également des avantages techniques.

Tandis que le bois présente un pouvoir calorifique de 4,4 kWh/kg. (avec le 15% d'humidité, donc environ après 18 mois de séchage), celui du pellet est de 5 kWh/kg.

La densité du pellet est 650 kg/m³ et le contenu d'eau est égal au 8% de son poids. Pour cette raison il n'est pas nécessaire de sécher le pellet pour obtenir un rendement calorifique suffisamment adéquat.

Le pellet utilisé devra être conforme aux caractéristiques décrites par les normes:

EN PLUS CLASS A1, ISO 17225-2 CLASS A1

et

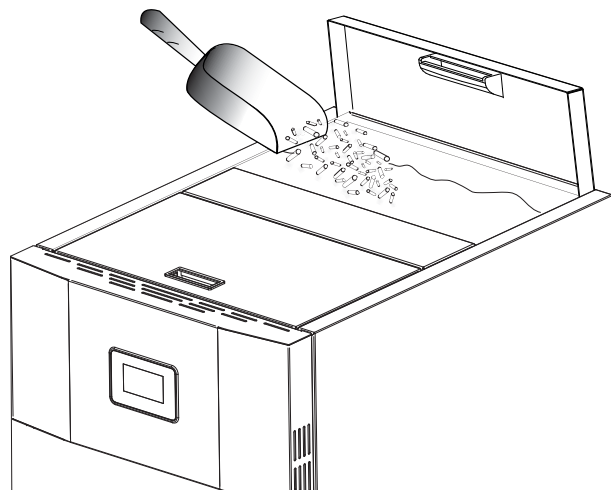
EN 303-5 avec les caractéristiques suivantes : teneur en eau ≤ 12%, teneur en cendres ≤ 0,5% et pouvoir calorifique inférieur > 17 MJ/kg (dans le cas de chaudières).

Le fabricant conseille pour ses produits de toujours utiliser le pellet de 6 mm de diamètre.

STOCKAGE PELLET

Pour garantir une combustion sans problèmes il faut que le pellet soit conservé dans un lieu sec.

Ouvrir le couvercle du réservoir et charger le pellet au moyen d'une écope.



L'EMPLOI DE PELLETS DE MAUVAISE QUALITÉ OU DE TOUT AUTRE MATÉRIEL, ENDOMMAGE LES FONCTIONS DU GÉNÉRATEUR ET PEUT DÉTERMINER LA CESSATION DE LA GARANTIE ET DE LA RESPONSABILITÉ DU PRODUCTEUR JOINTE.

VÉRIFICATIONS ET PRÉCAUTIONS POUR LE PREMIER ALLUMAGE

ATTENTION !

POUR LE BON FONCTIONNEMENT DU GÉNÉRATEUR LA PRESSON DU CIRCUIT HYDRAULIQUE DOIT ÊTRE COMPRISE ENTRE 0,6 ET 2,5 BAR.

Si la pression mesurée par le pressostat numérique est inférieure à 0,6 ou supérieure à 2,5 bar, la chaudière se met en état d'alarme. En portant la pression de l'eau à des valeurs standards, l'alarme peut être acquittée en appuyant sur la touche pendant 3 secondes (L'alarme ne peut être acquittée que si le moteur des fumées est arrêté et que 15 minutes se sont écoulées après l'affichage de l'alarme)

LE MOTEUR DE CHARGEMENT DES PELLETS NE FONCTIONNE PAS :

Il est normal qu'il y ait de l'air dans le circuit à cause du remplissage de l'installation.

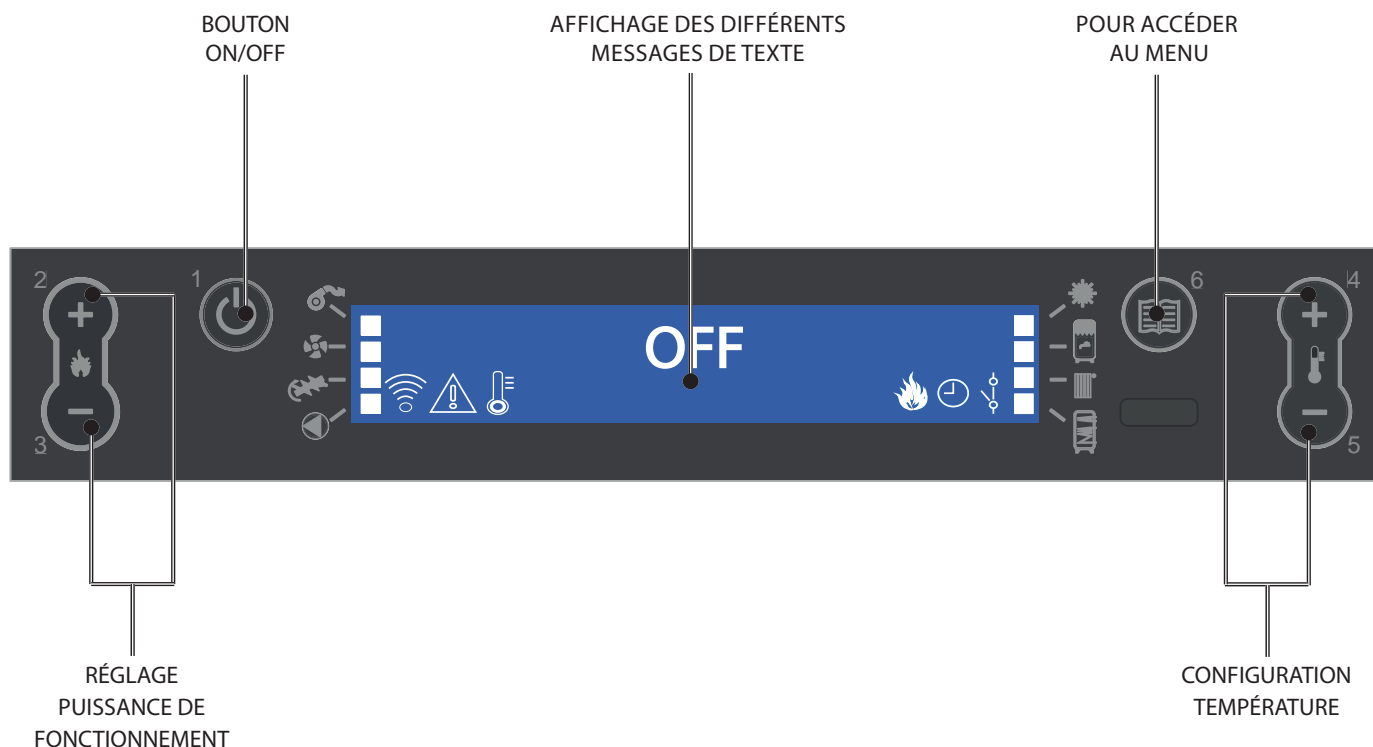
Au 1er cycle d'allumage, le mouvement de l'eau provoque le déplacement des bulles d'air et leur sortie par les événements automatiques de l'installation. Ceci peut provoquer une diminution de la pression et l'intervention du pressostat de basse pression, qui interrompt le fonctionnement du moteur de transport du pellet et par conséquent le fonctionnement du générateur de chaleur.

Le circuit doit être purgé, même plusieurs fois pour éliminer l'air, et chargé si la pression est trop basse. Ce n'est pas une anomalie, mais un phénomène normal dû à son remplissage. Après le remplissage, le plombier doit toujours bien purger l'installation, en se servant des événements prévus à cet effet sur le circuit et en activant la fonction « Purge air » sur la machine. (Après le premier allumage et lorsque la machine a refroidi, lancer à nouveau la fonction « Purge air ». - voir le chapitre AUTRES FONCTIONS)

THERMOSTATS À BULBE - RÉARMEMENTS :

Contrôler en appuyant sur les réarmements (85 ° - 100 ° C) présents à l'arrière de l'appareil, avant de contacter un technicien (voir le chapitre RÉARMEMENTS).

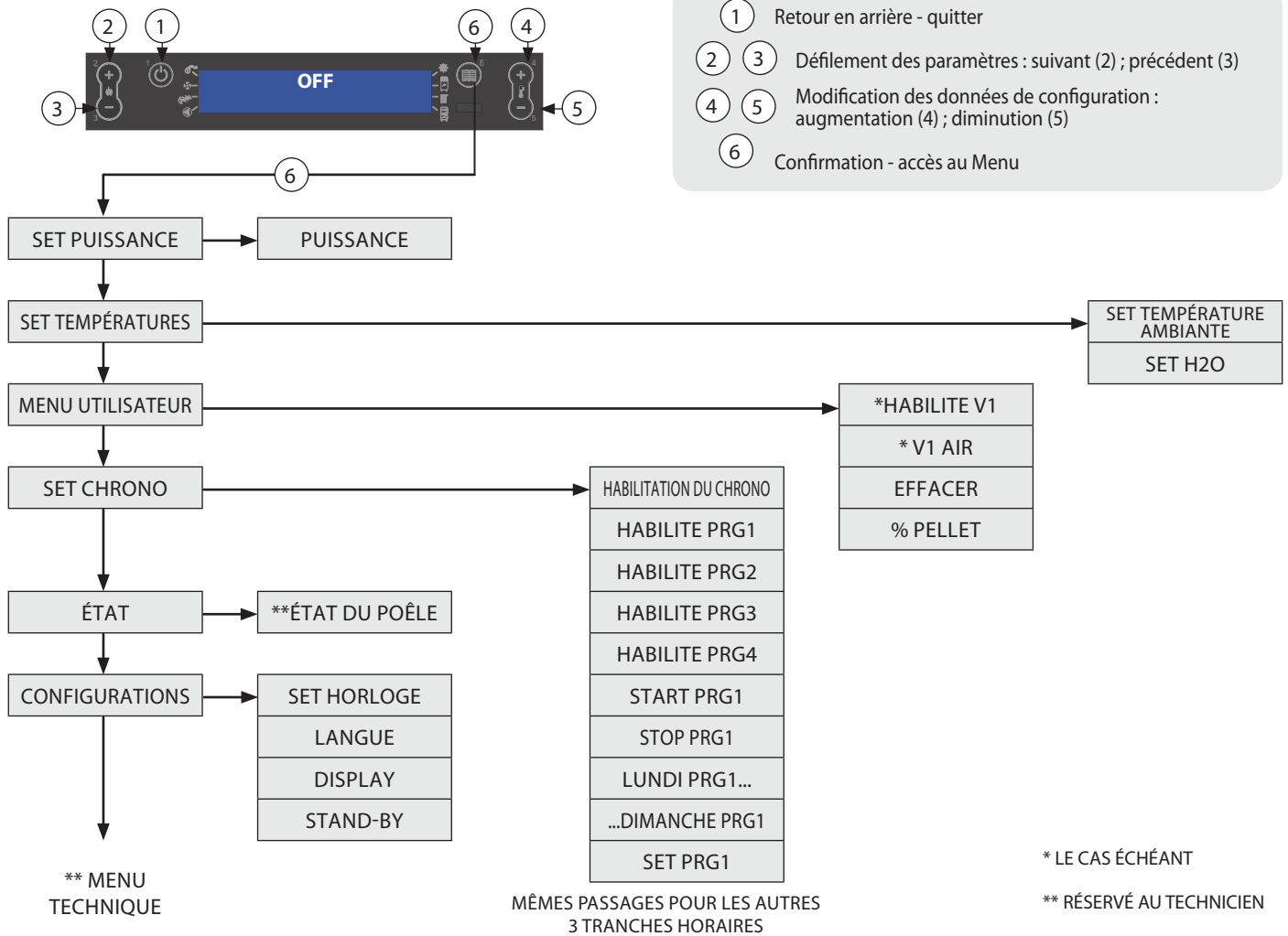
CONSOLE DES COMMANDES



LÉGENDE DES ICÔNES DE L'AFFICHEUR

	Indique la réception du signal radio Allumée = communication radio en cours Éteinte = absence de communication radio Clignotante = port série exclu		Indique la modulation du poêle Allumée = la poêle fonctionne à la puissance configurée Clignotante = la puissance à laquelle le poêle fonctionne est différente de la puissance configurée, le poêle est en cours de modulation (pour diverses raisons)
	Indique la présence d'une alarme. Allumée : indique la présence d'une alarme Éteinte : indique l'absence d'alarmes Clignotante : indique la désactivation du capteur de dépression.		Indique la fonction de programmation hebdomadaire Voyant allumé = programmation hebdomadaire activée Voyant éteint = programmation hebdomadaire désactivée
	Indique l'état de la température de l'eau Éteinte = la T° lue par la sonde est supérieure au set de température configuré Allumée = la T° lue par la sonde est inférieure au set de température configuré		Indique le contact du thermostat supplémentaire externe Allumée contact fermé : le contact du thermostat supplémentaire extérieur est fermé. Allumée contact ouvert : le contact du thermostat supplémentaire extérieur est ouvert. Clignotante avec contact fermé : le contact du thermostat externe complémentaire est fermé et la fonction STBY est activée Clignotante avec contact ouvert : le contact du thermostat externe complémentaire est ouvert et la fonction STBY est activée
	Indique le fonctionnement du moteur d'expulsion des fumées. Éteinte = moteur d'expulsion des fumées désactivé Allumée = moteur d'expulsion des fumées activé Clignotante = panne (contacter le service d'assistance technique)		-
	Indique le fonctionnement du ventilateur tangential (le cas échéant) Éteinte = le ventilateur ne tourne pas Allumée = le ventilateur tourne Clignotante = moteur au minimum		-
	Indique le fonctionnement du moteur de chargement des pellets Éteinte = moteur de chargement des pellets désactivé Allumée = moteur de chargement des pellets activé		-
	Indique le fonctionnement du circulateur Éteinte = circulateur désactivé Allumée = circulateur activé Clignotante = la sécurité est activée (température H2O > 85°C)		-

MENU GÉNÉRAL



MISES EN GARDE GÉNÉRALES

Conseils à suivre durant les premières mises en marche du produit :

Au cours des premières heures de fonctionnement, des fumées et des odeurs peuvent être émises ; elles sont dues au processus normal de « rodage thermique ».

Au cours de ce processus, d'une durée variable en fonction du produit, il est recommandé de :

- Bien aérer la pièce
- Enlever, si présentes, les parties en faïence de la partie supérieure du produit
- Activer le produit à la puissance et température maximales
- Éviter de rester longtemps dans la pièce
- Ne pas toucher les surfaces du produit

Notes :

Le processus se termine au bout de quelques cycles de chauffage/ rafraîchissement.

Pour la combustion, ne pas utiliser des éléments ou des substances différentes de celles indiquées dans le manuel.

Avant de procéder à l'allumage du produit, il faut effectuer les contrôles suivants :

- S'il est prévu de brancher le produit à un circuit hydraulique, ce dernier doit être complet et en état de marche, et respecter les indications figurant dans le manuel du produit et les normes en vigueur en la matière.
- Le réservoir à pellet doit être complètement rempli
- La chambre de combustion et le brasier doivent être propres
- Vérifier la fermeture hermétique de la porte du foyer, du tiroir à cendres et du réservoir à pellet (si présent en version hermétique) ; ces derniers doivent être fermés et sans aucun corps étranger au niveau des éléments et des joints d'étanchéité.
- Vérifier que le cordon d'alimentation est correctement branché
- L'interrupteur bipolaire (si présent) doit être mis sur « 1 ».

L'entreprise dispose d'une carte supplémentaire en option qui permet à la chaudière de réaliser les fonctions supplémentaires suivantes dans la gestion de l'installation.

Dans le tableau suivant, sont indiquées les différentes possibilités que l'option peut offrir.

Gestion Accumulateur sanitaire	✓
Gestion Puffer	✓
3 zones de chauffage	✓
Option eau sanitaire instantanée	✓
Gestion pompe puffer ou 4ème zone de chauffage	✓
Gestion antilégionellose pour accumulation accumulateur sanitaire	✓
Gestion chrono accumulateur sanitaire	✓
Gestion et contrôle sortie auxiliaire	✓

LA TÉLÉCOMMANDE

La télécommande permet de régler tout ce qui peut normalement être effectué par le display Lcd. Le tableau ci-dessous détaille les différentes fonctions :



1	ON/OFF	Appuyer sur la touche pendant trois secondes pour allumer ou éteindre le poêle.
2	AUGMENTATION DE LA PUISSANCE	Appuyer sur cette touche pour augmenter la puissance de fonctionnement.
3	DIMINUTION DE LA PUISSANCE	Appuyer sur cette touche pour diminuer la puissance de fonctionnement.
4	AUGMENTATION DE LA TEMPÉRATURE	Cette touche permet d'augmenter le set de température.
5	DIMINUTION DE LA TEMPÉRATURE	Cette touche permet de diminuer le set de température.
6	HABILITER/DÉSHABILITER LE CHRONO	Appuyer une fois sur cette touche pour habilitier ou déshabiller le chrono.
7	HABILITATION ARRÊT RETARDÉ	Cette touche permet de programmer un arrêt retardé. En programmant par exemple l'arrêt dans une heure, le poêle s'éteindra automatiquement après que le temps configuré se soit écoulé, en affichant toutes les minutes le compte à rebours pour l'arrêt automatique retardé.
8	MENU	Cette touche permet d'entrer dans le menu utilisateur et technicien (le menu technicien est réservé au service d'assistance technique).
9	AUGMENTATION	Cette touche permet d'augmenter le set de température.
10	TOUCHE ESC	Cette touche permet de quitter toute programmation ou affichage et de revenir au menu initial sans enregistrer les données.
11	RETOUR	Cette touche affiche les différents menus précédents.
12	TOUCHE CONFIRMATION	Cette touche permet de confirmer les réglages effectués lors de la programmation du menu utilisateur.
13	SUIVANT	Cette touche permet de continuer à parcourir les différents menus
14	HABILITATION DE LA FONCTION F1	Touche prédisposée pour des applications futures
15	DIMINUTION	Cette touche sert à diminuer la valeur à configurer.
16	ÉTAT DU POÊLE	Appuyer sur cette touche pour afficher le menu général de l'état du poêle

Nota bene : les numéros représentés sur la télécommande sont à but illustratif et ne sont pas présents sur la télécommande fournie avec le produit.

TYPE ET REMPLACEMENT DES PILES

Les piles sont logées dans la partie inférieure de la télécommande.

Pour la remplacer, il faut extraire le logement des piles, puis enlever ou introduire la pile en respectant les symboles imprimés sur la télécommande ou sur la pile.

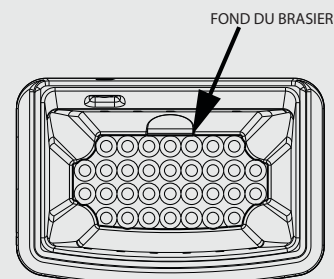
Pour le fonctionnement, il faut 1 batterie tampon au lithium CR2025 à 3V

Les piles usées contiennent des métaux nocifs pour l'environnement, elles doivent donc être éliminées à part dans des conteneurs prévus à cet effet.

SI LA TÉLÉCOMMANDE EST ÉTEINTE À CAUSE DE L'ABSENCE DE LA PILE, IL EST POSSIBLE DE COMMANDER LE POÊLE DEPUIS LA CONSOLE DES COMMANDES PLACÉE DANS LA PARTIE SUPÉRIEURE DU POÊLE. PENDANT L'OPÉRATION DE REMPLACEMENT, PRÊTER ATTENTION À LA POLARITÉ EN SUIVANT LES SYMBOLES IMPRIMÉS SUR LE COMPARTIMENT INTERNE DE LA TÉLÉCOMMANDE.

ALL CLEAN CHECK UP

SI « ALL CLEAN CHECK UP » SE PRÉSENTE, IL FAUT S'ASSURER QUE LE FOND DU BRASIER SOIT DÉBARRASSÉ DES RÉSIDUS OU DES INCRUSTATIONS. LES TROUS PRÉSENTS SUR LE FOND DOIVENT ÊTRE COMPLÈTEMENT DÉGAGÉS AFIN DE GARANTIR UNE COMBUSTION CORRECTE. IL EST POSSIBLE D'UTILISER LA FONCTION « RÉGLAGE CHARGEMENT PELLET » POUR ADAPTER LA COMBUSTION EN FONCTION DES EXIGENCES DÉCRITES. SI LE SIGNAL D'ALARME PERSISTE, ET SI LES CONDITIONS ÉNUMÉRÉES CI-DESSUS SE SONT PRODUITES, CONTACTER LE CENTRE ASSISTANCE AGRÉÉ.



CONFIGURATIONS POUR LE PREMIER ALLUMAGE

Une fois le câble d'alimentation branché dans la partie arrière du poêle, mettre l'interrupteur, toujours placé à l'arrière, sur la position (I). L'interrupteur placé à l'arrière du poêle met sous tension la carte du poêle.
Le poêle reste éteint et la console affiche une première page-écran avec la mention OFF.

FRÉQUENCE DE RÉSEAU 50/60 HZ

Si le poêle est installé dans un pays ayant une fréquence de 60 Hz, il affiche le message « fréquence de réseau erronée ».
Varier la fréquence comme décrit ci-après.

PROCÉDURE DES COMMANDES

Appuyer sur la touche 6,
Sélectionner la fréquence nécessaire avec les touches 4 ou 5.
Appuyer sur la touche 6 pour confirmer et sur la touche 1 pour revenir aux menus précédents jusqu'à l'état initial.

RÉGLAGE DE L'HEURE, JOUR, MOIS ET ANNÉE

Le set horloge permet de régler l'heure et la date

PROCÉDURE DES COMMANDES

Appuyer sur la touche 6.
Continuer en appuyant sur la touche 2 jusqu'à **CONFIGURATIONS**.
Confirmer avec la touche 6.
Confirmer **SET HORLOGE** avec la touche 6.
Utiliser les touches 4 ou 5 pour configurer et la touche 2 pour avancer, pour le réglage de l'heure, des minutes, de la date, du mois et de l'année.
Appuyer plusieurs fois sur la touche 1 pour confirmer et quitter le menu.

SET HORLOGE	
JOUR	LUN, MAR, MER, ...DIM
HEURES	0...23
MINUTES	00...59
DATE	1...31
MOIS	1...12
ANNÉE	00...99

RÉGLAGE DE LA LANGUE

Il est possible de sélectionner la langue préférée pour l'affichage des différents messages.

PROCÉDURE DES COMMANDES

Appuyer sur la touche 6.
Continuer en appuyant sur la touche 2 jusqu'à **CONFIGURATIONS**.
Confirmer avec la touche 6.
Continuer en appuyant sur la touche 2 jusqu'à **LANGUE**.
Confirmer avec la touche 6.
Utiliser les touches 4 ou 5 pour configurer la langue.
Appuyer plusieurs fois sur la touche 1 pour confirmer et quitter le menu.

SET LANGUE	
LANGUE	ITALIEN
	ANGLAIS
	ALLEMAND
	FRANÇAIS
	ESPAGNOL

AUTRES FONCTIONS

ÉVAC. AIR

Cette fonction permet d'évacuer l'air éventuellement présent dans le poêle. Une fois la fonction activée, le voyant du circulateur s'allume sur le display (pendant 15 minutes 30 secondes, les circulateurs seront alimentés, alternés par 30 secondes d'arrêt).

Pour activer la fonction :

Avec le poêle en état OFF, appuyer sur les touches 1 et 4 simultanément, saisir le mot de passe 77 avec les touches 4 et 5 puis confirmer avec la touche 6.

Pour interrompre, couper l'alimentation.

CHARGE INITIALE

Cette fonction permet d'activer le motoréducteur de chargement du pellet pour un fonctionnement en continu.

Pour activer la fonction :

Lorsque le poêle est froid et sur « OFF », appuyer simultanément sur les touches 2 et 5 pendant deux secondes, le display affiche l'inscription « première charge ».

Pour interrompre le chargement en continu, il suffit d'appuyer sur la touche 1.

FONCTIONNEMENT ET LOGIQUE

ALLUMAGE

Après la vérification des points susmentionnés, appuyer sur la touche 1 pendant trois secondes pour allumer le poêle. Pour la phase d'allumage, 15 minutes sont à disposition, après l'allumage et lorsque la température de contrôle a été atteinte, le poêle interrompt la phase d'allumage et passe en DÉMARRAGE.

DÉMARRAGE

Durant la phase de démarrage, le poêle stabilise la combustion en augmentant progressivement la combustion, pour démarrer ensuite la ventilation, et passer en TRAVAIL.

TRAVAIL

Durant la phase de travail, le poêle se mettra au set puissance configuré, voir élément suivant.

RÉGLAGE SET PUISSANCE

Configurer la puissance de fonctionnement de 1 à 5 (à configurer à l'aide des touches 2 - 3).
Puissance 1 = niveau minimum - Puissance 5 = niveau maximum.

RÉGLAGE SET TEMPÉRATURE H2O

Configurer la température de chaudière à 65 - 80°C (à configurer à l'aide des touches 4 - 5).

FONCTIONNEMENT DU CIRCULATEUR

Le circulateur active la circulation de l'eau quand la température de l'eau dans le poêle atteint environ 60°C. Comme le circulateur est toujours en fonctionnement au-dessus de 60°, nous conseillons une zone de chauffage toujours ouverte pour rendre plus homogène le fonctionnement du produit et éviter les blocages dus à un excès de température, normalement cette zone est définie « zone de sécurité ».

TEMPÉRATURE AMBIANTE (sur les modèles prévus)

IL EST possible d'activer/ désactiver la ventilation frontale et de contrôler la température ambiante par la sonde ambiante (de série). (Voir chapitre « habilit. vent. » dans les pages suivantes.)

NETTOYAGE DU BRASIER

Pendant la phase de travail, le poêle a un compteur interne qui effectue un nettoyage du brasier après un temps établi. Cette phase, qui est représentée sur le display, place le poêle à une puissance inférieure et augmente le moteur d'expulsion des fumées pendant un temps déterminé lors de la programmation. Une fois la phase de nettoyage terminée, le poêle continue son travail en se replaçant à la puissance sélectionnée.

MODULATION et H-OFF

Au fur et à mesure que la température de l'eau s'approche du set configuré, la chaudière commence à moduler en se mettant automatiquement à la puissance minimum. Si la température augmente en dépassant le set configuré, elle se met automatiquement en extinction, signalant **H-OFF**, pour se rallumer toujours automatiquement dès que la température descend sous le set configuré.

ARRÊT

Appuyer sur la touche 1 pendant trois secondes.

Après avoir effectué cette opération, l'appareil entre automatiquement en phase d'arrêt et bloque l'alimentation du pellet.

Le moteur d'aspiration des fumées et le moteur de la ventilation d'air chaud restent allumés jusqu'à ce que la température du poêle ne descende en-dessous des paramètres d'usine.

RALLUMAGE

Le rallumage aussi bien automatique que manuel du poêle est possible uniquement quand les conditions du cycle de refroidissement et le timer pré-configuré ont été respectées.



N'UTILISER AUCUN LIQUIDE INFLAMMABLE POUR L'ALLUMAGE !
AU COURS DU REMPLISSAGE, NE PAS PLACER LE SAC DE PELLETS CONTRE LE POÊLE BOUILLANT !
EN CAS DE DÉFAUTS D'ALLUMAGE CONTINUS, CONTACTER UN TECHNICIEN AUTORISÉ.



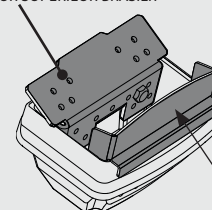
DÉFAUT D'ALLUMAGE

LE PREMIER ALLUMAGE POURRAIT NE PAS FONCTIONNER, VU QUE LA VIS SANS FIN EST VIDE ET N'ARRIVE PAS TOUJOURS À CHARGER À TEMPS LE BRASIER DE LA QUANTITÉ NÉCESSAIRE DE PELLETS POUR LE DÉMARRAGE RÉGULIER DE LA FLAMME. SI LE PROBLÈME NE SE PRODUIT QU'APRÈS QUELQUES MOIS DE FONCTIONNEMENT, VÉRIFIER QUE LES OPÉRATIONS DE NETTOYAGE ORDINAIRES INDIQUÉES SUR LE MANUEL DU POÊLE, AIENT ÉTÉ EFFECTUÉES CORRECTEMENT.



IL EST INTERDIT D'UTILISER L'APPAREIL SANS SÉPARATEUR ET/OU PLAQUE FOYÈRE (VOIR FIGURE CI-CONTRE). SON RETRAIT NUIT À LA SÉCURITÉ DU PRODUIT ET ENTRAÎNE LA PERTE DE VALIDITÉ IMMÉDIATE DE LA PÉRIODE DE GARANTIE. EN CAS D'USURE OU DE DÉTÉRIORATION, DEMANDER LE REMPLACEMENT DE LA PIÈCE AU SERVICE D'ASSISTANCE (REPLACEMENT QUI N'EST PAS COUVERT PAR LA GARANTIE DU PRODUIT PUISQU'IL S'AGIT D'UNE PIÈCE SUJETTE À USURE).

SÉPARATEUR SUPÉRIEUR BRASIER



PLAQUE FOYÈRE


THERMOSTAT SUPPLÉMENTAIRE

N.B. : L'installation doit être effectuée par un technicien autorisé

Il existe la possibilité de thermostatier un local adjacent à la pièce où se trouve le poêle : il suffit de connecter un thermostat mécanique en suivant la procédure décrite au point suivant (nous conseillons de placer le thermostat mécanique en option à une hauteur du sol de 1,50 m). Le fonctionnement du poêle avec le thermostat externe connecté à la borne TA peut être différent en fonction de l'activation ou de la désactivation de la fonction STBY.

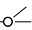
La borne TA sort pontée de l'usine et se présente donc toujours avec un contact fermé (en demande).

FONCTIONNEMENT DU THERMOSTAT SUPPLÉMENTAIRE AVEC STBY ACTIVÉ

Lorsque la fonction STBY est activée, la LED  clignote. Quand le contact ou le thermostat externe est satisfait (contact ouvert / température atteinte), le poêle s'éteint. Dès que le contact ou que le thermostat externe passe en état « insatisfait » (contact fermé / température à atteindre), il se rallume.

Nota bene : le fonctionnement du poêle dépend de la température de l'eau à l'intérieur du poêle et des relatives configurations d'usine. Si le poêle est en H OFF (température de l'eau atteinte), la demande éventuelle du contact ou du thermostat supplémentaire est ignorée.

FONCTIONNEMENT DU THERMOSTAT SUPPLÉMENTAIRE AVEC STBY DÉSACTIVÉ

Lorsque la fonction STBY est désactivée, la LED  est fixe.

Quand le contact ou le thermostat externe est satisfait (contact ouvert / température atteinte), le poêle se met au minimum. Dès que le contact ou que le thermostat externe passe en état « insatisfait » (contact fermé / température à atteindre), la poêle recommence à fonctionner à la puissance pré-configurée.

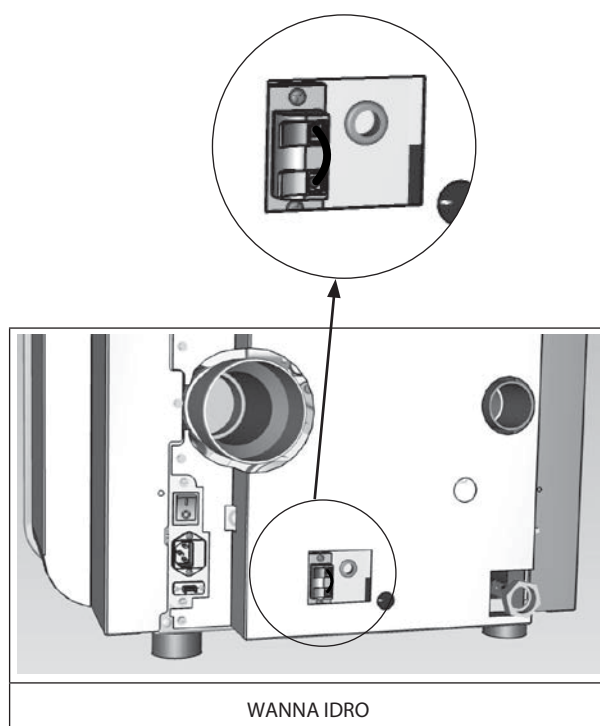
Nota bene : le fonctionnement du poêle dépend de la température de l'eau à l'intérieur du poêle et des relatives configurations d'usine. Si le poêle est en H OFF (température de l'eau atteinte), la demande éventuelle du contact ou du thermostat supplémentaire est ignorée.

INSTALLATION DU THERMOSTAT SUPPLÉMENTAIRE

- ◆ Éteindre l'appareil au moyen de l'interrupteur général situé à l'arrière du poêle.
- ◆ Retirer la fiche de la prise de courant.
- ◆ En se basant sur le schéma électrique, connecter les deux câbles du thermostat aux bornes correspondantes situées à l'arrière de la machine, l'un de couleur rouge et l'autre noire (borne TA). **Chaque modèle peut posséder une position différente des bornes à l'arrière de la machine. L'image n'est fournie qu'à titre d'exemple.**



POUR L'ACTIVATION DU STAND BY, CONSULTER LE CHAPITRE « CONFIGURATIONS »



SET PUISSANCE

Le menu suivant permet de configurer la puissance du générateur. Puissance minimum 1, puissance maximum 5.

PROCÉDURE DES COMMANDES

- ♦ Appuyer sur la touche 6.
- ♦ Confirmer avec la touche 6 - **SET PUISSANCE**.
- ♦ Utiliser les touches 4 ou 5 pour configurer la puissance.
- ♦ Appuyer plusieurs fois sur la touche 1 pour confirmer et quitter le menu.

SET TEMPÉRATURES

Le menu suivant permet de configurer :

- ♦ La température ambiante de OFF - 06 ...40 °C (**pour les modèles prévus**). La température ambiante et la température de l'eau s'affichent alternativement sur le display.
- ♦ La température chaudière de 65 - 80 °C.

PROCÉDURE DES COMMANDES

- ♦ Appuyer sur la touche 6.
- ♦ Continuer en appuyant sur la touche 2 jusqu'à **SET TEMPÉRATURES**.
- ♦ Confirmer avec la touche 6.
- ♦ Utiliser les touches 4 ou 5 pour configurer le **SET TEMP. AMBIANTE**.
- ♦ Confirmer avec la touche 6.
- ♦ Utiliser les touches 4 ou 5 pour configurer le **SET H2O**.
- ♦ Appuyer plusieurs fois sur la touche 1 pour confirmer et quitter le menu.



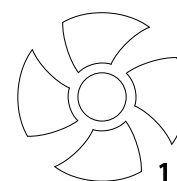
MENU UTILISATEUR

HABILIT.VENT.

Ce menu permet (**pour les modèles prévus**) d'habiliter ou de désactiver le fonctionnement du moteur tangentiel.

PROCÉDURE DES COMMANDES

- ♦ Appuyer sur la touche 6.
- ♦ Continuer en appuyant sur la touche 2 jusqu'à **MENU UTILISATEUR**.
- ♦ Confirmer avec la touche 6.
- ♦ Utiliser les touches 4 -5 pour habiliter/désactiver la ventilation.
- ♦ Appuyer plusieurs fois sur la touche 1 pour confirmer et quitter le menu.

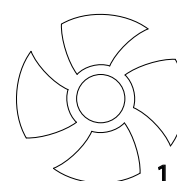


VENTIL-1 AIR

Le menu permet (**pour les modèles prévus**) de régler la vitesse du ventilateur frontal, en pourcentage.

PROCÉDURE DES COMMANDES

- ♦ Appuyer sur la touche 6.
- ♦ Continuer en appuyant sur la touche 2 jusqu'à **MENU UTILISATEUR**.
- ♦ Confirmer avec la touche 6.
- ♦ Appuyer sur la touche 2 jusqu'à voir « **V1 AIR** ».
- ♦ Utiliser les touches 4 -5 pour augmenter (4) ou diminuer (5).
- ♦ Appuyer plusieurs fois sur la touche 1 pour confirmer et quitter le menu.



EFFACER

Permet de rétablir toutes les valeurs modifiables par l'utilisateur comme en usine.

PROCÉDURE DES COMMANDES

- ◆ Appuyer sur la touche 6.
- ◆ Continuer en appuyant sur la touche 2 jusqu'à **MENU UTILISATEUR**.
- ◆ Confirmer avec la touche 6.
- ◆ Appuyer sur la touche 2 jusqu'à **RESET**.
- ◆ Utiliser les touches 4-5 pour sélectionner sur **ON** et appuyer sur la touche 6.
- ◆ Pour confirmer, on voit s'afficher « **EXÉCUTÉ** » sur l'afficheur.

PELLET

Le menu suivant permet de régler le pourcentage de chargement des pellets.

Si le poêle présente des problèmes de fonctionnement dus à la quantité de pellets, il est possible d'intervenir directement depuis la console des commandes pour régler le chargement des pellets.

Les problèmes liés à la quantité de combustible peuvent se diviser en 2 catégories :

MANQUE DE COMBUSTIBLE :

- ◆ le poêle ne parvient jamais à développer une flamme adéquate qui a toujours tendance à rester très basse même à puissance élevée.
- ◆ à la puissance minimale, le poêle a presque tendance à s'éteindre en se portant en situation d'alarme « **MANQUE DE PELLET** ».
- ◆ lorsque le poêle visualise l'alarme « **MANQUE DE PELLET** », il peut y avoir du pellet imbrûlé (non brûlé) dans le brasier.

EXCÈS DE COMBUSTIBLE :

- ◆ le poêle développe une flamme très haute même à puissance réduite.
- ◆ il a tendance à encrasser fortement la vitre panoramique en l'obscurcissant presque totalement.
- ◆ le brasier a tendance à s'incruster en bouchant les orifices pour l'aspiration de l'air à cause de l'excès de pellets chargés car ceux-ci ne sont brûlés que partiellement.

Le réglage s'effectue par pourcentage, une modification sur ce paramètre entraîne donc une variation proportionnelle sur toutes les vitesses de chargement du poêle. Le chargement est possible de l'ordre de -30% à +20%.

PROCÉDURE DES COMMANDES

- ◆ Appuyer sur la touche 6.
- ◆ Continuer en appuyant sur la touche 2 jusqu'à **MENU UTILISATEUR**.
- ◆ Confirmer avec la touche 6.
- ◆ Appuyer sur la touche 2 jusqu'à « **PELLET** ».
- ◆ Utiliser les touches 4-5 pour augmenter (4) ou diminuer (5) le chargement pendant la phase de TRAVAIL.
- ◆ Appuyer plusieurs fois sur la touche 1 pour confirmer et quitter le menu.

SET CHRONO

Cette fonction permet de programmer l'allumage et l'arrêt du générateur de manière automatique.

Les générateurs ont par défaut le **SET CHRONO** désactivé.

Le chrono permet de programmer 4 tranches horaires dans une journée, à utiliser pour tous les jours de la semaine.

Dans chaque tranche, il est possible de configurer l'heure d'allumage et d'extinction, les jours d'utilisation de la tranche programmée et la température de l'eau (65 - 80°C) désirée.

La configuration du jour et de l'heure courants est fondamentale pour le fonctionnement correct du chrono.

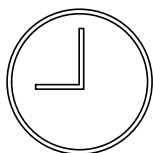
RECOMMANDATIONS

Avant d'utiliser la fonction chrono, il est nécessaire de configurer le jour et l'heure en cours, il faut donc vérifier d'avoir suivi les points énumérés à la section « *Set horloge* » pour faire en sorte que la fonction chrono travaille ; en plus de la programmer, il faut également l'activer.

Les horaires d'allumage et d'arrêt doivent être compris dans l'intervalle d'une seule journée, de 0 à 24 heures, et ne doivent pas être à cheval sur plusieurs jours.

Exemple :

CORRECT	ERRONÉ
Allumage à 07:00 Arrêt à 18:00	Allumage heure 22:00 Arrêt heure 05:00



PROCÉDURE DES COMMANDES

- ♦ Appuyer sur la touche 6.
- ♦ Continuer en appuyant sur la touche 2 jusqu'à **SET CHRONO**.
- ♦ Confirmer avec la touche 6.
- ♦ Utiliser les touches 4-5 pour habilitier/désactiver - configurer/ modifier l'horaire.
- ♦ Appuyer sur la touche 2 pour avancer et sur la touche 3 pour revenir en arrière.
- ♦ Appuyer plusieurs fois sur la touche 1 pour confirmer et quitter le menu.

SET CHRONO

AFFICHEUR	CONFIGURATION	SIGNIFICATION
HABILIT.CHRONO	On/off	Habilite/désactive tout le set chrono
HABILITE PRG1	On/off	Habilite/désactive le PRG1
HABILITE PRG2	On/off	Habilite/désactive le PRG2
HABILITE PRG3	On/off	Habilite/désactive le PRG3
HABILITE PRG4	On/off	Habilite/désactive le PRG4
START PRG1	OFF-00:00-23:50	Horaire d'allumage PRG1
STOP PRG1	OFF-00:00-23:50	Horaire d'arrêt PRG1
LUNDI...DIMANCHE	On/off	Habilite/désactive les jours du PRG1
SET PRG1	65-80 °C	Température chaudière du PRG1
START PRG2	OFF-00:00-23:50	Horaire d'allumage PRG2
STOP PRG2	OFF-00:00-23:50	Horaire d'arrêt PRG2
LUNDI...DIMANCHE	On/off	Habilite/désactive les jours du PRG2
SET PRG2	65-80 °C	Température chaudière du PRG2
START PRG3	OFF-00:00-23:50	Horaire d'allumage PRG3
STOP PRG3	OFF-00:00-23:50	Horaire d'arrêt PRG3
LUNDI...DIMANCHE	On/off	Habilite/désactive les jours du PRG3
SET PRG3	65-80 °C	Température chaudière du PRG3
START PRG4	OFF-00:00-23:50	Horaire d'allumage PRG4
STOP PRG4	OFF-00:00-23:50	Horaire d'arrêt PRG4
LUNDI...DIMANCHE	On/off	Habilite/désactive les jours du PRG4
SET PRG4	65-80 °C	Température chaudière du PRG4



LORSQUE LE PROGRAMMATEUR HEBDOMADAIRE EST ACTIVÉ, UN PETIT CARRÉ DE L'ICÔNE CORRESPONDANTE S'ALLUME SUR LA CONSOLE DES COMMANDES.



ÉTAT

Références réservées au technicien

CONFIGURATIONS

SET HORLOGE RÉGLAGE DE LA LANGUE

- ♦ voir le chapitre : configurations du premier allumage

AFFICHEUR

Le menu « DISPLAY » contient deux sous-menus :

- ♦ Verrouillage du clavier
- ♦ Luminosité.

VERROUILLAGE DU CLAVIER

Ce menu permet de verrouiller les touches de l'afficheur (comme pour les téléphones portables).

PROCÉDURE DES COMMANDES

- ◆ Appuyer sur la touche 6.
- ◆ Continuer en appuyant sur la touche 2 jusqu'à **CONFIGURATIONS**.
- ◆ Confirmer avec la touche 6.
- ◆ Appuyer sur la touche 2 jusqu'à voir **DISPLAY**.
- ◆ Confirmer avec la touche 6.
- ◆ Le message **VERROUILLAGE DU CLAVIER** - s'affiche. Confirmer avec la touche 6.
- ◆ Utiliser les touches 4-5 pour habiliter **ON**/désactiver **OFF**.
- ◆ Appuyer plusieurs fois sur la touche 1 pour confirmer et quitter le menu.



UTILISATION CLAVIER BLOQUÉ APRÈS ACTIVATION :

POUR VERROUILLER LE CLAVIER, APPUYER SIMULTANÉMENT SUR LES TOUCHES 1 ET 5 JUSQU'À L'AFFICHAGE DE : « TOUCHES VERROUILLÉES »
POUR DÉBLOQUER LE CLAVIER, APPUYER SIMULTANÉMENT SUR LES TOUCHES 1 ET 5 JUSQU'À L'AFFICHAGE DE : « CLAVIER LIBRE »

LUMINOSITÉ

Ce menu permet de régler l'intensité lumineuse de l'afficheur. Les configurations possibles sont de OFF - 10 à 31. En activant OFF, le rétro-éclairage du display s'éteindra après un retard pré-configuré. Le rétro-éclairage s'allume dès qu'une touche est enfoncée, ou si la machine se met en alarme.

PROCÉDURE DES COMMANDES

- ◆ Appuyer sur la touche 6.
- ◆ Continuer en appuyant sur la touche 2 jusqu'à **CONFIGURATIONS**.
- ◆ Confirmer avec la touche 6.
- ◆ Appuyer sur la touche 2 jusqu'à **DISPLAY**, confirmer avec la touche 6.
- ◆ Appuyer sur la touche 2 jusqu'à voir **LUMINOSITÉ** et confirmer avec la touche 6.
- ◆ Utiliser les touches 4-5 pour configurer la luminosité.
- ◆ Appuyer plusieurs fois sur la touche 1 pour confirmer et quitter le menu.

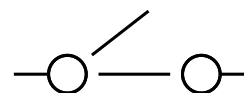


STAND-BY

La fonction Stdbby peut être utilisée si l'on désire un arrêt immédiat du poêle ou une modulation par thermostat supplémentaire.

PROCÉDURE DES COMMANDES

- ◆ Appuyer sur la touche 6, l'inscription **SET PUISSANCE** s'affiche.
- ◆ Appuyer plusieurs fois sur la touche 2 jusqu'à l'affichage de **CONFIGURATIONS**.
- ◆ Appuyer sur la touche 6.
- ◆ Appuyer sur la touche 2 jusqu'à **STAND-BY**, confirmer avec la touche 6.
- ◆ Utiliser les touches 4-5 pour sélectionner habilitier « ON »/désactiver « OFF ».
- ◆ Appuyer plusieurs fois sur la touche 1 pour confirmer et quitter le menu.



AUX

En cas d'utilisation des accessoires à ondes canalisées du fabricant, le raccordement doit être effectué par le technicien habilité directement sur la carte.

Pour plus d'informations, contacter le revendeur.

NETTOYAGE ET ENTRETIEN

EFFECTUER LES INDICATIONS TOUJOURS EN TOUTE SÉCURITÉ !

S'assurer que la fiche du câble d'alimentation soit débranchée car il est possible que le générateur ait été programmé pour s'allumer.
Que le générateur soit froid dans chaque partie.
Les cendres soient complètement froides.
Garantir un échange d'air efficace de l'environnement pendant les opérations de nettoyage du produit.
Un nettoyage insuffisant compromet le bon fonctionnement et la sécurité !

ENTRETIEN

Pour un bon fonctionnement, le générateur doit être soumis à un entretien courant par un **technicien autorisé**, au moins une fois par an.
Les opérations périodiques de contrôle et les entretiens doivent toujours être effectués par des techniciens spécialisés, **autorisés** qui opèrent conformément aux normes en vigueur et aux indications présentes dans ce manuel d'utilisation et d'entretien.



TOUS LES ANS, FAIRE NETTOYER LE CIRCUIT D'ÉVACUATION DES FUMÉES, LES CANAUX DE FUMÉE ET LES RACCORDS EN « T » COMPRIS ET LES BOUCHONS D'INSPECTION - S'IL Y A DES COUDES ET LES ÉVENTUELS TRONÇONS HORIZONTALS !
LA FRÉQUENCE DE NETTOYAGE DU GÉNÉRATEUR EST INDICATIVE ! ELLE DÉPEND DE LA QUALITÉ DU PELLET UTILISÉ ET DE LA FRÉQUENCE D'UTILISATION.
IL SE PEUT QUE CES OPÉRATIONS DOIVENT ÊTRE ACCOMPLIES PLUS FRÉQUEMMENT.

NETTOYAGE PÉRIODIQUE AU SOIN DE L'UTILISATEUR

Les opérations de nettoyage périodique, comme indiqué dans le présent manuel d'utilisation et d'entretien, doivent être effectuées en prêtant le plus grand soin après avoir lu les indications, les procédures et les temps décrits dans le présent manuel d'utilisation et d'entretien.

NETTOYAGE DES SURFACES ET DU REVÊTEMENT

Ne jamais utiliser de détergents abrasifs OU CHIMIQUEMENT AGRESSIFS pour le nettoyage !

Le nettoyage des surfaces doit se faire avec le générateur et le revêtement complètement froids. Pour l'entretien des surfaces et des parties métalliques, il suffit d'utiliser un chiffon humidifié avec de l'eau, ou avec de l'eau et un savon neutre.
Le non-respect des indications peut endommager les surfaces du générateur et causer l'annulation de la garantie.

NETTOYAGE VITROCÉRAMIQUE

Ne jamais utiliser de détergents abrasifs OU CHIMIQUEMENT AGRESSIFS pour le nettoyage !

Le nettoyage de la vitrocéramique doit se faire uniquement avec le verre complètement froid.
Pour nettoyer la vitrocéramique, il suffit d'utiliser un pinceau sec et DU PAPIER JOURNAL (QUOTIDIEN) HUMIDIFIÉ ET PASSÉ DANS LA CENDRE. En cas de verre très sale, utiliser exclusivement un détergent spécifique pour vitrocéramiques. Pulvériser une quantité modeste sur un chiffon et l'utiliser sur la vitrocéramique. Ne pas pulvériser le détergent ou n'importe quel autre liquide directement sur le verre ou sur les joints !
Le non-respect des indications peut endommager la surface de la vitrocéramique et causer l'annulation de la garantie.

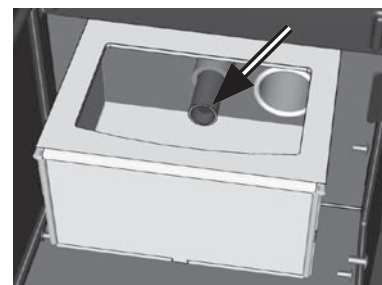
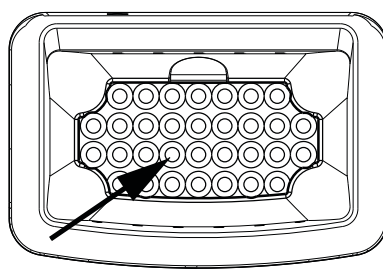
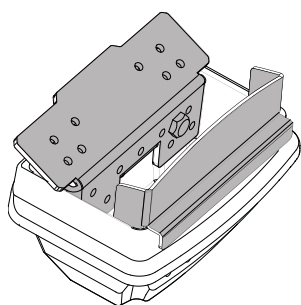
NETTOYAGE DU RÉSERVOIR DES PELLETS

Lorsque le réservoir se vide complètement, débrancher le câble d'alimentation du générateur et ôter d'abord les résidus (poussières, copeaux, etc.) du réservoir vide, avant de procéder à son remplissage.

UNE FOIS PAR JOUR

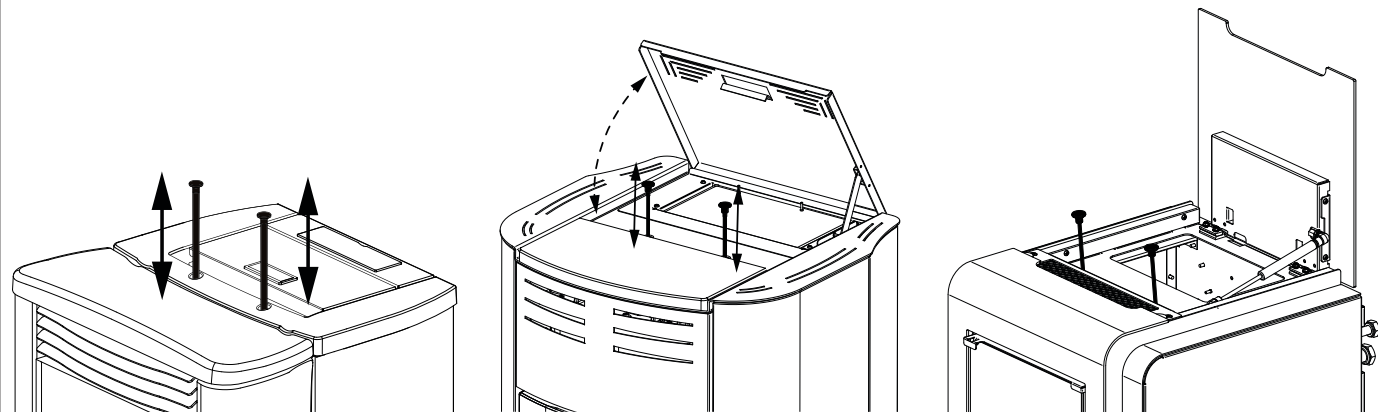
Brasier :

Enlever le brasier de son compartiment et dégager les orifices en utilisant le tisonnier fourni. Retirer les cendres du brasier à l'aide d'un aspirateur. Aspirer les cendres qui se sont déposées dans le compartiment du brasier et nettoyer du conduit de la bougie.

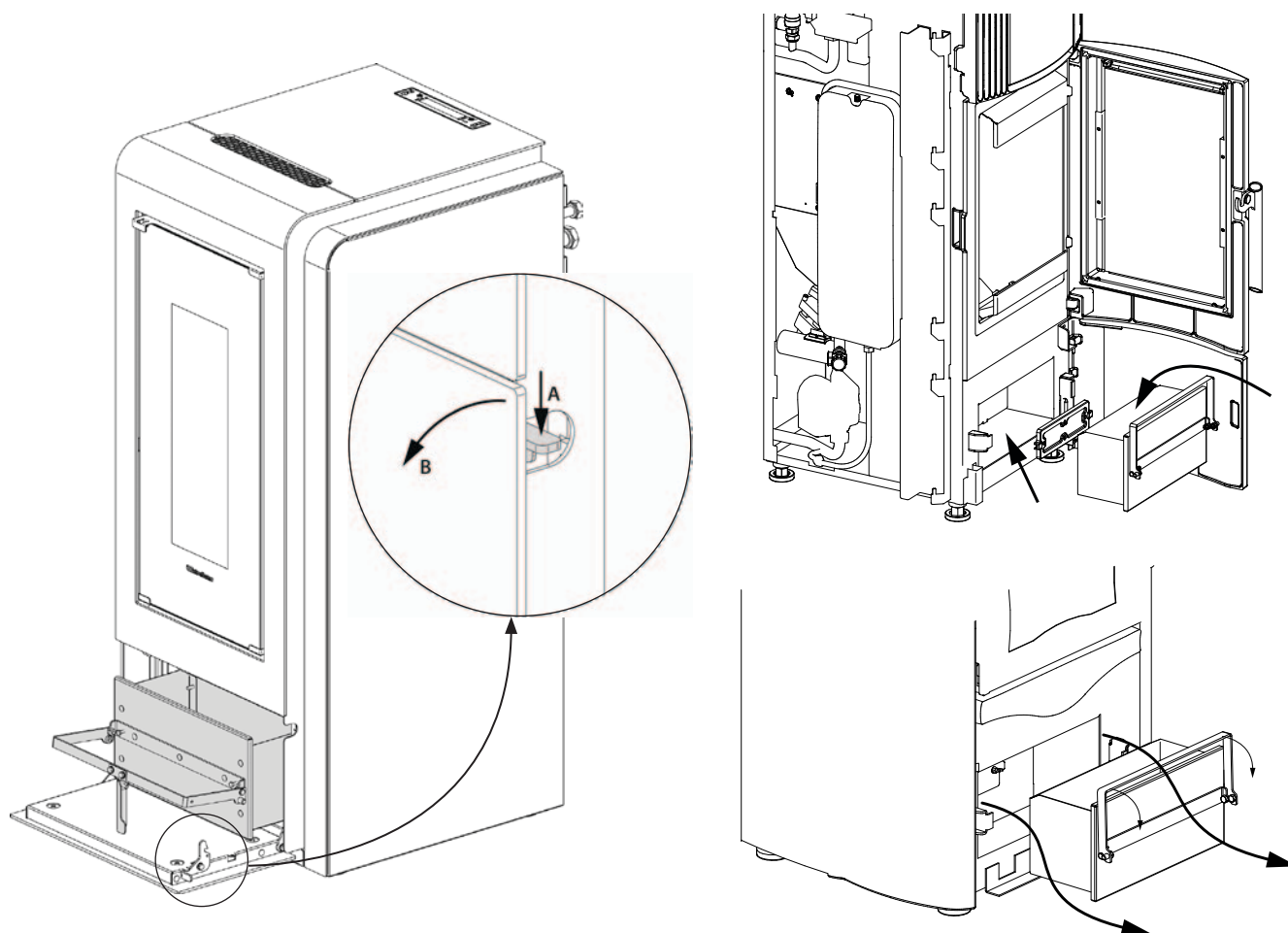


UNE FOIS PAR JOUR**Racleurs :**

Le nettoyage des échangeurs thermiques permet de garantir un rendement thermique toujours constant dans le temps. Ce type de maintenance doit être effectué au moins une fois par jour. Pour ce faire, il suffit d'utiliser les racleurs prévus situés dans la partie supérieure du poêle, en effectuant un mouvement de bas en haut et vice versa plusieurs fois.

**UNE FOIS PAR SEMAINE****Nettoyage de la chambre de combustion et du tiroir des cendres :**

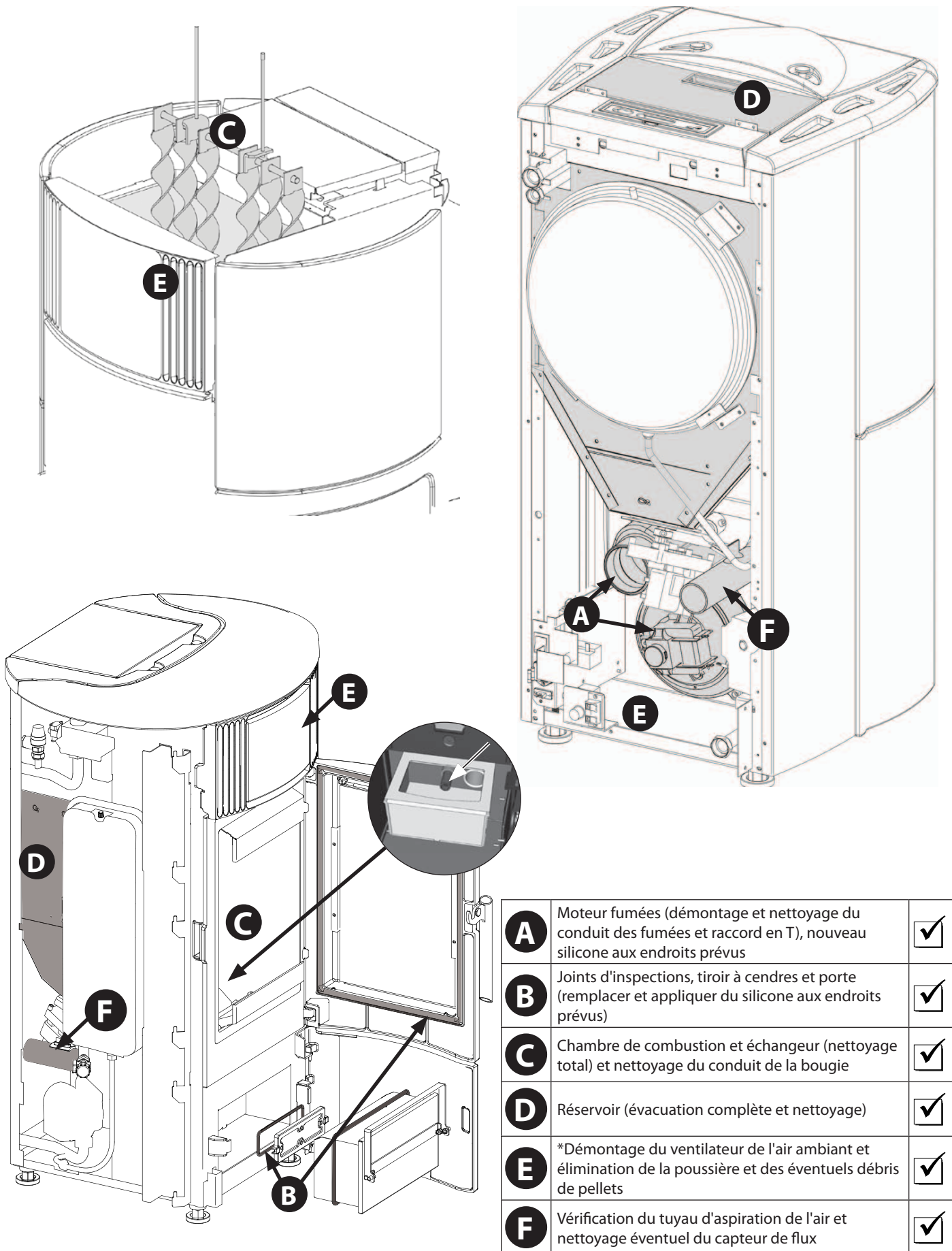
Chaque semaine ou lorsque cela est nécessaire, vider la cendre contenue dans le tiroir prévu à cet effet. Il est recommandé d'aspirer au moins une fois par semaine les cendres dans la chambre de combustion avec un aspirateur approprié.



Les images sont à titre illustratif

ENTRETIEN ORDINAIRE

Les images sont à titre illustratif




A	Moteur fumées (démontage et nettoyage du conduit des fumées et raccord en T), nouveau silicone aux endroits prévus	<input checked="" type="checkbox"/>
B	Joint d'inspections, tiroir à cendres et porte (remplacer et appliquer du silicone aux endroits prévus)	<input checked="" type="checkbox"/>
C	Chambre de combustion et échangeur (nettoyage total) et nettoyage du conduit de la bougie	<input checked="" type="checkbox"/>
D	Réservoir (évacuation complète et nettoyage)	<input checked="" type="checkbox"/>
E	*Démontage du ventilateur de l'air ambiant et élimination de la poussière et des éventuels débris de pellets	<input checked="" type="checkbox"/>
F	Vérification du tuyau d'aspiration de l'air et nettoyage éventuel du capteur de flux	<input checked="" type="checkbox"/>

VISUALISATIONS

AFFICHEUR	CAUSE
OFF	Générateur éteint
START	La phase de démarrage est en cours.
CHARGE PELLET	Le chargement continu du pellet est en cours durant l'allumage
ALLUMAGE	La phase d'allumage est en cours
DÉMARRAGE	La phase de démarrage est en cours
FONCTIONNEMENT	La phase de fonctionnement normal est en cours
MODUL.	Le générateur fonctionne au minimum.
NETTOYAGE DU BRASIER	Le nettoyage du brasier est en cours
*NETTOYAGE DU BRASIER DÉPRESSION	Le nettoyage du brasier est en cours - cause dépression insuffisante
NETTOYAGE FINAL	Le nettoyage final est en cours
STAND-BY	Générateur éteint à cause du thermostat externe, dans l'attente de se rallumer
ATTENTE REFROIDISSEMENT	Un nouvel allumage est tenté quand le générateur vient d'être éteint. Quand le générateur effectue un arrêt, il est nécessaire d'attendre l'arrêt total du moteur de fumées, puis d'effectuer le nettoyage du brasier. Seulement après avoir effectué ces opérations, il sera possible de rallumer le générateur.
HOFF	Générateur éteint car la température de l'eau est supérieure au set configuré.
*T-AMB	Affiche la température ambiante (pour les modèles qui le prévoient).
*T - OFF	Générateur éteint, dans l'attente de se rallumer, à cause du fait que toutes les demandes sont satisfaites
ATTENTE BLACK OUT	Le générateur est en train de se refroidir après une coupure de courant. Une fois que la phase de refroidissement sera terminée, il se rallumera en mode automatique
ANTIGEL	Le fonctionnement antigel est en cours puisque la température de l'eau (t° H2O) est en dessous du seuil configuré en usine le circulateur s'active jusqu'à ce que l'eau ait atteint le paramètre préconfiguré en usine +2°C
ANTIBLOCAGE	La fonction antiblocage du circulateur est en cours (seulement si le générateur est resté en état OFF pendant au moins 96 heures) ; le circulateur s'active pendant le temps préétabli par le fabricant, de façon à éviter le blocage de celui-ci.
SOUFFLAGE AUTO	Le soufflage automatique est activé
*BLOCAGE ÉCHANGEUR	Le nettoyage de l'échangeur est bloqué

ALARMES

AFFICHEUR	EXPLICATION	SOLUTION
	Indique la présence d'une alarme.	Allumée : indique la présence d'une alarme Clignotante : indique la désactivation du capteur de dépression. L'alarme peut être réarmée uniquement si le moteur des fumées s'est arrêté et après avoir attendu 15 minutes après l'affichage de l'alarme, en appuyant sur la touche 1/ pendant 3 secondes.
ASPIRATEUR EN PANNE	Panne moteur des fumées	Contactez le centre d'assistance

* sur les modèles prédisposés

SONDE DES FUMÉES	Panne sonde fumées.	Contactez le centre d'assistance
FUMÉES CHAUDES	Température des fumées élevée	Contrôler la charge de pellet (voir « Réglage charge pellet »). Si le problème ne se résout pas, contactez un technicien agréé.
ALL CLEAN CHECK UP	La porte ne ferme pas correctement. Le tiroir à cendres ne ferme pas correctement. La chambre de combustion est encrassée. Le conduit d'expulsion des fumées est obstrué.	Vérifier la fermeture hermétique de la porte. Vérifier la fermeture hermétique du tiroir à cendres. Vérifier la propreté du conduit des fumées, du capteur du canal d'air primaire et de la chambre de combustion.
DÉFAUT D'ALLUMAGE	Le réservoir du pellet est vide. Réglage inadéquat du chargement des pellets. Bulbes thermostatiques déclenchés.	Vérifier la présence ou non de pellets dans le réservoir. Régler l'afflux des pellets (voir « Réglage chargement des pellets »). Vérifier les procédures décrites dans le chapitre « Allumage ». Vérifier les thermostats à bulbes (voir le chapitre Réarmements)
ALLUMAGE RATÉ BLACK OUT	Absence de courant pendant la phase d'allumage.	Mettre le poêle sur OFF avec la touche 1 et répéter les procédures décrites au chapitre « Allumage ».
PELLETS TERMINÉS	Le réservoir du pellet est vide. Manque de chargement de pellet. Le motoréducteur ne charge pas de pellets.	Vérifier la présence ou non de pellets dans le réservoir. Régler l'afflux de pellets (voir « Réglage charge pellet »).
AL. DEPR	La porte ne ferme pas correctement. Le tiroir à cendres ne ferme pas correctement. La chambre de combustion est encrassée. Le conduit d'expulsion des fumées est obstrué/sale.	Vérifier la fermeture hermétique de la porte. Vérifier la fermeture hermétique du tiroir à cendres. Vérifier la propreté tant du conduit des fumées que de la chambre de combustion.
DÉBITMÈTRE KO	Capteur de flux défectueux. Capteur déconnecté	Contactez le centre d'assistance
SURTEMPÉRATURE H2O	Air dans l'installation Circulation inadaptée	Probable air dans l'installation, purger l'installation. Manque de circulation adaptée. Zone de sécurité absente ou non adaptée. L'eau à l'intérieur du poêle a dépassé 95°C. Anomalie possible du circulateur. Si le problème persiste, les opérations de rétablissement devront être effectuées par un technicien autorisé.
* PANNE À LA TRAPPE	Le nettoyage automatique du brasier est bloqué. Brasier sale/obstrué La porte ne ferme pas correctement.	Vérifier que la porte soit bien fermée. Vérifier que le brasier soit libre et propre. Le nettoyage automatique du brasier est bloqué. Si le problème persiste, contactez le centre d'assistance.
AL.-PRESSION H2O MIN	La pression de l'installation lue par le pressostat est trop basse.	Probable air dans l'installation, purger l'installation. Manque possible d'eau ou pertes dues à des anomalies dans certains composants de l'installation. Si le problème persiste, contactez le centre d'assistance.
SONDE H2O	Panne sonde H2O	Contactez le centre d'assistance
AL.-PRESSION H2O MAX.	La pression de l'eau a dépassé le seuil maximum	Probable air dans l'installation, purger l'installation. Vérifier que les vases d'expansion ne soient pas endommagés ou sous-dimensionnés. Vérifier que l'installation à froid soit chargée à une pression correcte Si le problème persiste, contactez le centre d'assistance.
* CAPTEUR DE LA PRESSION EN PANNE	Capteur différentiel de pression défectueux, débranché ou en panne.	Contactez le centre d'assistance
* COMMANDE VIS SANS FIN	Fonctionnement anormal de la charge des pellets.	Contactez le centre d'assistance
*BLOCAGE VIS SANS FIN	Fonctionnement anormal du moteur des pellets.	Contactez le centre d'assistance
* SONDE CHAUFFE-EAU	Panne à la sonde du chauffe-eau.	Contactez le centre d'assistance
* SONDE PUFFER	Panne à la sonde du chauffe-eau	Contactez le centre d'assistance
*RÉSERVOIR VIDE	Le réservoir du pellet est vide. La porte ne ferme pas correctement. Le tiroir à cendres ne ferme pas correctement. La chambre de combustion est encrassée. Le conduit d'expulsion des fumées est obstrué.	Vérifier la présence ou non de pellets dans le réservoir. Vérifier la fermeture hermétique de la porte. Vérifier la fermeture hermétique du tiroir à cendres. Vérifier la propreté du conduit des fumées, du capteur du canal d'air primaire et de la chambre de combustion. Contactez le centre d'assistance.

* sur les modèles prédisposés.

CONDITIONS DE GARANTIE

1. Les produits DAL ZOTTO, marque commerciale de LA NORDICA S.p.A. sont garantis, conformément aux directives de la communauté européenne, pour une période de 24 mois à compter de la date d'achat.

Un document fiscal valide qui prouve l'achat, délivré par le vendeur (ticket de caisse, facture ou bon de transport), identifiant le produit acheté et la date d'achat et/ou de livraison de ce dernier est nécessaire.

ATTENTION : la présente garantie conventionnelle ne remplace pas la garantie prévue par les normes européennes pour la protection des Consommateurs.

La garantie conventionnelle est limitée au territoire italien et aux territoires compris dans la Communauté européenne couverts par le Service des Centres d'Assistance Technique Agréés (vérifier sur le site www.dalzotto.com)

Elle est également limitée au pays de résidence et/ou du domicile du consommateur qui doit être le même que celui du siège légal et/ou commercial du vendeur du produit DAL ZOTTO.

Les présentes normes ne s'appliquent pas aux produits achetés dans le cadre d'activités commerciales, d'entreprise ou professionnelles. Dans ces cas, la garantie du produit sera limitée à une période de 12 mois à compter de la date d'achat.

GARANTIE ITALIE

Que faire en cas d'anomalie dans le fonctionnement du produit :

Consulter le manuel d'utilisation pour s'assurer que l'anomalie ne peut pas être résolue avec une application correcte des fonctionnalités du produit. S'assurer que le défaut rentre dans le type d'anomalies couvertes par la garantie ; si ce n'est pas le cas, le coût de l'intervention sera entièrement à la charge du consommateur. Lors de la demande d'intervention du Service d'Assistance au Centre d'Assistance Agréé, toujours indiquer la nature du défaut, le modèle de l'appareil, une adresse complète et un numéro de téléphone.

GARANTIE EUROPE

Que faire en cas d'anomalie dans le fonctionnement du produit :

Consulter le manuel d'utilisation pour s'assurer que l'anomalie ne peut pas être résolue avec une application correcte des fonctionnalités du produit. S'assurer que le défaut rentre dans le type d'anomalies couvertes par la garantie ; si ce n'est pas le cas, le coût de l'intervention sera entièrement à la charge du consommateur. Demander l'intervention du Service d'Assistance ou l'adresse du Centre d'Assistance Technique Agréé au vendeur en indiquant toujours la nature du défaut, le modèle de l'appareil, une adresse complète et un numéro de téléphone.

Pour les défauts de conformité apparus dans les 6 premiers mois de vie du produit, la réparation du défaut est couverte par la garantie sans frais pour le consommateur.

En cas de vice de conformité relevé entre le septième et le vingt-quatrième mois, le coût de l'appel sera à la charge du consommateur tandis que les frais de la main-d'œuvre et des éventuelles pièces de rechange fonctionnelles utilisées seront à la charge du vendeur.

2. La garantie est exclue si le défaut détecté est dû à des conditions et/ou événements externes tels que, à titre d'exemple non exhaustif, une capacité insuffisante des systèmes ; une installation erronée et/ou un entretien effectué par un personnel non qualifié selon la législation en vigueur dans le pays de résidence du consommateur ; une négligence ; une incapacité d'utilisation et un mauvais entretien par le consommateur, ne correspondant pas à ce qui est indiqué dans le manuel d'utilisation du produit, lequel fait partie intégrante du contrat de vente.

La présente garantie ne couvre pas non plus les dommages subis par le produit en l'absence de causes avérées imputables à des vices de fabrication. De la même manière sont exclus de la présente garantie tout vice dû au dysfonctionnement du conduit de cheminée, aux termes de la législation en vigueur dans le pays au moment de l'achat, ainsi que tous les défauts du produit dus à une incurie, rupture accidentelle, altération et/ou dommage dans le transport (rayures, bossellements, etc.), interventions effectuées par un personnel non autorisé et autres dommages causés par des interventions erronées du consommateur en essayant de remédier à la panne initiale.

La garantie ne couvre pas les matériaux de consommation suivants : les joints, les verres céramiques ou trempés, les revêtements et grilles en fonte, les matériaux réfractaires (ex. Nordiker ou autre), les pièces peintes, chromées ou dorées, les éléments en faïence, les poignées, le brasier et les composants correspondants. Pour les produits Idro, l'échangeur de chaleur est exclu de la garantie si un circuit adapté anti-condensation n'est pas réalisé, qui garantit une température de retour à l'appareil d'au moins 55 degrés. En général la garantie ne couvre pas tous les composants extérieurs au produit sur lesquels le consommateur peut intervenir directement lors de l'utilisation et/ou l'entretien ou qui peuvent être sujets à l'usure et/ou la formation de rouille et de taches sur l'acier dues à une utilisation de détergents agressifs.

En cas de réclamation pour un défaut non avéré en phase de vérification par un technicien autorisé, l'intervention sera entièrement à la charge du consommateur.

3. S'il s'avère impossible de rétablir la conformité par une réparation du produit/composant, il sera remplacé, sans modification de l'échéance et des termes de garantie acquis au moment de l'achat du produit/composant à remplacer.

4. DAL ZOTTO, marque commerciale de LA NORDICA S.p.A. décline toute responsabilité en ce qui concerne d'éventuels dommages qui peuvent, directement ou indirectement, être causés à des personnes, animaux et biens personnels en raison de la non-observation de toutes les indications fournies dans le manuel d'utilisation prévu et qui concernent les avertissements au sujet de l'installation, l'utilisation et l'entretien du produit, téléchargeable également sur le site internet.

5. Les interventions d'étalonnage et/ou de réglage du produit en relation au type de combustible ou autre sont exclues de la garantie.

6. Si le produit est réparé auprès d'un des Centres d'Assistance Technique Agréés indiqués par DAL ZOTTO et en cas de remplacement du produit, le transport sera gratuit. Si le technicien est en mesure de réparer le produit au domicile de l'utilisateur et que celui-ci refuse, le transport au laboratoire et la livraison de retour seront à sa charge.

7. Au terme des 24 mois de garantie, toute intervention de réparation sera entièrement à la charge du consommateur.

8. En cas de litiges, seul le Tribunal du siège légal de DAL ZOTTO - (Vicence-Italie) sera compétent.

AVERTISSEMENTS SUPPLÉMENTAIRES

- ♦ Utiliser exclusivement le combustible recommandé par le fabricant. Le produit ne doit pas être utilisé comme incinérateur.
- ♦ Ne pas utiliser le produit pour monter dessus ou y poser des objets.
- ♦ Ne pas mettre de linge à sécher sur le produit. Les étendoirs ou autres doivent être tenus à une distance appropriée du produit. Risque d'incendie et de dommage au revêtement.
- ♦ Tout usage inapproprié du produit engage entièrement la responsabilité de l'utilisateur et décharge le fabricant de toute responsabilité civile et pénale.
- ♦ Toute altération ou remplacement non autorisés de pièces non originales du produit de quelque type que ce soit peut conduire à un risque compromettant la sécurité de l'utilisateur et décharge l'entreprise de toute responsabilité civile et pénale.
- ♦ La plupart des surfaces du produit sont très chaudes (porte, poignée, vitre, tuyaux de sortie des fumées, etc.). Il faut donc éviter de toucher ces parties sans porter des vêtements de protection appropriés ou sans utiliser des moyens adaptés, comme des gants de protection thermique.
- ♦ Il est interdit de faire fonctionner le produit quand sa porte est ouverte ou lorsque sa vitre est cassée.
- ♦ Le produit doit être connecté électriquement à un dispositif équipé d'un système de mise à la terre efficace.
- ♦ Éteindre le produit en cas de panne ou de dysfonctionnement.
- ♦ Les pellets accumulés et non brûlés dans le brûleur après chaque « absence d'allumage » doivent être retirés avant tout nouvel allumage. Contrôler que le brûleur soit propre et bien positionné avant de l'allumer.
- ♦ Ne pas laver le produit avec de l'eau. L'eau pourrait pénétrer à l'intérieur de l'unité et endommager les isolations électriques, au risque de provoquer des décharges électriques.
- ♦ Les installations non conformes aux normes en vigueur de même qu'une utilisation incorrecte et l'absence d'entretien comme le prévoit le fabricant, entraînent la déchéance de la garantie du produit.

ÉLIMINATION

INFORMATIONS RELATIVES À LA GESTION DES DÉCHETS D'APPAREILS ÉLECTRIQUES ET ÉLECTRONIQUES CONTENANT DES PILES ET DES ACCUMULATEURS



Ce symbole présent sur le produit, sur les piles, sur les accumulateurs, sur l'emballage ou sur la documentation de référence, indique que le produit et les piles ou les accumulateurs ne doivent pas être collectés, récupérés ou éliminés avec les déchets domestiques au terme de leur vie utile.

Une gestion impropre des déchets d'équipements électriques et électroniques, des piles ou des accumulateurs peut causer la libération de substances dangereuses contenues dans les produits. Pour éviter d'éventuelles atteintes à l'environnement ou à la santé, on invite l'utilisateur à séparer cet appareil, et / ou les piles ou les accumulateurs, des autres types de déchets et de le confier au service municipal de collecte. On peut demander au distributeur de prélever le déchet d'appareil électrique ou électronique aux conditions et suivant les modalités prévues par les normes nationales de transposition de la Directive 2012/19/UE.

La collecte sélective et le traitement correct des appareils électriques et électroniques, des piles et des accumulateurs, favorisent la conservation des ressources naturelles, le respect de l'environnement et assurent la protection de la santé.

Pour tout renseignement complémentaire sur les modalités de collecte des déchets d'appareils électriques et électroniques, des piles et des accumulateurs, il faut s'adresser aux Communes ou aux Autorités publiques compétentes pour la délivrance des autorisations.

Wir danken Ihnen dafür, dass Sie sich für unsere Firma entschieden haben; unser Produkt ist eine ideale Heizlösung, die auf der neuesten Technologie basiert, sehr hochwertig verarbeitet ist und ein zeitloses Design aufweist, damit Sie stets in aller Sicherheit das fantastische Gefühl genießen können, das Ihnen die Wärme der Flamme geben kann.

WARNHINWEISE

Diese Bedienungsanleitung ist fester Bestandteil des Produktes: Vergewissern Sie sich, dass sie stets beim Gerät bleibt, auch im Falle einer Übereignung an einen anderen Eigentümer oder Benutzer oder des Umzugs an einen anderen Ort. Bei Beschädigung oder Verlust bitte beim Gebietskundendienst oder Ihrem Fachhändler ein weiteres Exemplar anfordern.

Bedienungsanleitungen finden Sie ebenfalls im Internet auf der Homepage des Unternehmens.

Dieses Produkt darf nur zu dem Zweck eingesetzt werden, für den es ausdrücklich gebaut wurde. Jegliche vertragliche oder außervertragliche Haftung des Herstellers ist ausgeschlossen, wenn aufgrund von Fehlern bei der Installation, Regulierung und Wartung oder unsachgemäßer Verwendung Schäden an Personen, Tieren oder Dingen hervorgerufen werden.

Die Installation muss durch autorisiertes und zugelassenes Personal durchgeführt werden, das die volle Verantwortung für die endgültige Installation und den sich daraus ergebenden Betrieb des installierten Produkts übernimmt. Beachtet werden müssen auch sämtliche Gesetze und Vorschriften, die auf Landes-, Regional-, Provinz- und Gemeindeebene in dem Land gelten, in dem das Gerät installiert wird, sowie die in diesem Handbuch enthaltenen Anweisungen.

Es besteht keinerlei Haftung seitens des Herstellers im Fall einer Nichteinhaltung dieser Vorsichtsmaßnahmen.

Nach dem Entfernen der Verpackung prüfen, ob der Inhalt unversehrt und komplett ist. Sollten Unregelmäßigkeiten bestehen, wenden Sie sich umgehend an den Händler, bei dem Sie das Gerät gekauft haben.

Alle elektrischen Komponenten, die am Ofen vorhanden sind und dessen korrekte Funktion gewährleisten, dürfen ausschließlich gegen Originalersatzteile und nur durch einen autorisierten Kundendienst ersetzt werden.

SICHERHEIT

♦ **DAS GERÄT DARF VON KINDERN AB 8 JAHREN UND VON PERSONEN MIT EINGESCHRÄNKTEN PHYSISCHEN, SENSORISCHEN ODER GEISTIGEN FÄHIGKEITEN ODER BEI MANGELNDER ERFAHRUNG ODER NOTWENDIGER KENNTNIS BENUTZT**

WERDEN, SOFERN SIE ÜBERWACHT WERDEN ODER ANWEISUNGEN BEZÜGLICH DES SICHEREN GEBRAUCHS DES GERÄTS ERHIELTEN UND SICH DER DAMIT VERBUNDENEN GEFAHREN BEWUSST SIND.

- ♦ DER GEBRAUCH DIESES WÄRMERZEUGERS DURCH PERSONEN (KINDER EINGESCHLOSSEN) MIT EINGESCHRÄNKTEN PHYSISCHEN, SENSORISCHEN ODER PSYCHISCHEN FÄHIGKEITEN IST VERBOTEN UNTERSAGT, ES SEI DENN, SIE WERDEN BEIM GEBRAUCH DES GERÄTES ZUR IHRER EIGENEN SICHERHEIT VON EINER VERANTWORTLICHEN PERSON ÜBERWACHT UND ANGEWIESEN.
- ♦ DIE REINIGUNG UND WARTUNG, DESSEN AUSFÜHRUNG DEM BENUTZER UNTERLIEGT, DARF NICHT VON KINDERN OHNE AUFSICHT DURCHGEFÜHRT WERDEN.
- ♦ KINDER MÜSSEN BEAUFSICHTIGT WERDEN, DAMIT SIE NICHT MIT DEM GERÄT ODER DER FERNBEDIENUNG SPIELEN.
- ♦ DEN WÄRMERZEUGER NICHT BARFUSS ODER MIT NASSEN ODER BZW. FEUCHTEN KÖRPERTEILEN BERÜHREN.
- ♦ ES IST VERBOTEN, DIE SICHERHEITSVORRICHTUNGEN OHNE GENEHMIGUNG BZW. ANWEISUNGEN DES HERSTELLERS ZU VER-ÄNDERN ODER EINZUSTELLEN.
- ♦ NICHT AN DEN ELEKTRISCHEN LEITUNGEN, DIE AUS DEM PRODUKT KOMMEN, ZIEHEN, DIESE ENTFERNEN ODER VERDREHEN, AUCH WENN DIESER VON DER STROMVERSORGUNG GETRENNT WURDE.
- ♦ DAS VERSORGUNGSKABEL SOLLTE SO VERLEGT WERDEN, DASS ES NICHT MIT DEN HEISSEN TEILEN DES GERÄTS IN BERÜHRUNG KOMMT.
- ♦ DER NETZSTECKER MUSS AUCH NACH DER INSTALLATION UNGEHINDERT ZUGÄNGLICH SEIN.
- ♦ VERMEIDEN SIE ES, EVENTUELL VORHANDENE LÜFTUNGSÖFFNUNGEN ZUM RAUM, IN WELCHEM DAS GERÄT INSTALLIERT IST, ABZUDECKEN ODER DEREN GRÖSSE ZU VERKLEINERN.
- ♦ LASSEN SIE BRENNBARE TEILE WIE Z.BSP. VERPACKUNGSMATERIAL, KARTONAGEN, PAPIER ETC. NICHT IN DER REICHWEITE VON KINDERN ODER BEHINDERTEN PERSONEN OHNE AUFSICHT LIEGEN.
- ♦ WÄHREND DES NORMALEN BETRIEBS DES PRODUKTES MUSS DIE FEUERRAUMTÜR STETS GESCHLOSSEN WÄHREND DES BETRIEBS WERDEN DIE AUSSENFLÄCHEN DES GERÄTS HEISS, DAHER RATEN WIR ZUR VORSICHT.
- ♦ KONTROLLIEREN SIE VOR DEM EINSCHALTEN NACH EINER LÄNGEREN STILLSTANDSPHASE, OB VERSTOPFUNGEN VORLIEGEN.
- ♦ DER WÄRMERZEUGER WURDE SO KONZIPIERT, DASS ER UNTER JEGLICHEN (AUCH KRITISCHEN) KLIMATISCHEN BEDINGUNGEN FUNKTIONIERT. IM FALL VON SPEZIELL UNGÜNSTIGEN WITTERUNGSVERHÄLTNISSEN (STARKER WIND, FROST) KÖNNTEN SICHERHEITSEINRICHTUNGEN GREIFEN, DIE DEN WÄRMERZEUGER

ABSCHALTEN. WENN DIES EINTRITT, WENDEN SIE SICH AN DEN TECHNISCHEN KUNDENDIENST ODER IHREN FACHHÄNDLER. UND SETZEN SIE KEINESFALLS DIE SICHERHEITSVORRICHTUNGEN AUSSER KRAFT!

- ♦ IM FALL EINES SCHORNSTEINBRANDES RUFEN SIE SOFORT DIE FEUERWEHR UND IHREN ZUSTÄNDIGEN BEZIRKSSCHORNSTEIN-FEGERMEISTER. VERHINDERN SIE, WENN MÖGLICH, BIS ZUM EINTREFFEN DER FEUERWEHR EIN AUSBREITEN DES BRANDES AUF AN DEN SCHORNSTEIN ANGRENZENDE BRENNBARE BAUTEILE WIE BEISPIELSWEISE MOBILAR, HOLZBAUTEILE WIE HOLZBALKEN, HOLZDECKE ODER BODEN SOWIE TEPPICHE, KABEL ETC.ETC.
- ♦ DER WÄRMERZEUGER DARF NICHT ZUR ABFALLVERBRENNUNG BENUTZT WERDEN.
- ♦ ZUM ANZÜNDEN KEINE ENTFLAMMBARE FLÜSSIGKEIT VERWENDEN.
- ♦ BEIM EINFÜLLEN DEN PELLETVERPACKUNGSSACK NICHT MIT DEM PRODUKT IN KONTAKT KOMMEN LASSEN.
- ♦ DIE OFENKERAMIK WERDEN WIRD HANDWERKLICH HERGESTELLT UND KANN SOMIT FEINE EINSTICHE, HAARLINIEN UND FARBLICHE UNGLEICHMÄSSIGKEITEN AUFWEISEN. DIESE EIGENSCHAFTEN SIND ZEUGNIS IHRES HOCHWERTIGEN CHARAKTERS. GLASUR UND OFENKERAMIK HABEN UNTERSCHIEDLICHE AUSDEHNUNGSKOEFFIZIENTEN, DADURCH ENTSTEHEN FEINSTE RISSE (HAARLINIEN), DIE IHRE TATSÄCHLICHE ECHTHEIT BEWEISEN. ZUR REINIGUNG DER OFENKERAMIK SOLLTE EIN WEICHES, TROCKENES TUCH VERWENDET WERDEN; BEI VERWENDUNG VON REINIGERN ODER FLÜSSIGKEITEN WÜRDEN DIESE IN DIE HAARRISSE EINDRINGEN UND DIESE HERVORTRETEN LASSEN.
- ♦ DA DAS PRODUKT SELBSTÄNDIG ÜBER THERMOSTAT MIT ZEITSCHALTUHR ODER MIT FERNBEDIENUNG DURCH DIE BETREFFENDEN ANWENDUNGEN ZÜNDEN KANN, IST ES STRENG VERBOTEN, JEDLICHEN BRENNBAREN GEGENSTAND INNERHALB DER IN DEM ETIKETT MIT DEN TECHNISCHEN DATEN ANGEGEBENEN SICHERHEITSABSTÄNDEN ZU LASSEN.
- ♦ DIE INNEREN TEILE DER BRENNKAMMER KÖNNEN EINEM ÄSTHETISCHEN VERSCHLEISS UNTERLIEGEN, DER JEDOCH DIE FUNKTIONALITÄT NICHT BEEINTRÄCHTIGT.

FACHGERECHTE WARTUNG

Unter fachgerechter Wartung sind Tätigkeiten zu verstehen, die das Ziel haben, den normalen Verschleiß in Grenzen zu halten, sowie eventuellen Störfällen vorsorglich zu begegnen, welche ein umgehendes Eingreifen erforderlich machen. Bei der fachgerechten Wartung werden jedoch der Aufbau der Anlage, an der eingegriffen wird, oder ihre Nutzungsbestimmung nach den Vorschriften der geltenden technischen Bestimmungen und gemäß Gebrauchs- und Wartungsanleitung des Herstellers nicht verändert.

HYDRAULIKANLAGE

In diesem Kapitel sind einige Begriffe beschrieben, die der italienischen Norm UNI 10412-2 (2009) entnommen sind.

Wie zuvor beschrieben, sind bei der Installation sämtliche Gesetze und Vorschriften zu berücksichtigen, die auf Landes-, Regional-, Provinz- und Gemeindeebene in dem Land gelten, in dem das Gerät installiert wird.

Während der Installation des Generators ist es PFLICHT, an der Anlage ein Manometer zur Anzeige des Wasserdrucks anzubringen.

TABELLE DER VORRICHTUNGEN FÜR ANLAGEN MIT GESCHLOSSEMEM AUSDEHNUNGSGEFÄSS, DIE IM PRODUKT VORHANDEN UND NICHT VORHANDEN SIND.	
Sicherheitsventil	✓
Thermostat zur Steuerung der Umwälzpumpe (wird vom Wasser-Fühler und vom Programm der Platine verwaltet)	✓
Anzeige der Wassertemperatur (Display)	✓
Druckmesswandler mit Visualisierung auf Display	✓
Automatischer Theroschalter zur Einstellung (von Programm der Platine verwaltet)	✓
Druckmesswandler mit Alarm Druckwächter Mindest- und Höchstwert	✓
Automatischer Theroschalter zur Sperre (Sicherheitsthermostat) Wasser-Übertemperatur	✓
Zirkulationsanlage (Pumpe)	✓
Ausdehnungssystem	✓

Achten Sie auf die korrekte Dimensionierung des Systems:

- ◆ Leistung des Wärmeerzeugers bezüglich des Wärmebedarfs
- ◆ eventuelle Notwendigkeit eines Pufferspeichers

INSTALLATION UND SICHERHEITSVORRICHTUNGEN

Die Installation, die bezüglich der Anschlüsse der Anlage, die Inbetriebnahme und die Prüfung der korrekten Funktionsweise müssen fachgerecht, unter Beachtung der sowohl nationalen als auch regionalen und städtischen geltenden Gesetzgebung, sowie der vorliegenden Anleitungen ausgeführt werden. In Italien muss die Installation von professionell zugelassenem Personal ausgeführt werden (ital. MD 22. Januar 2008 Nr.37).

Der Hersteller lehnt jegliche Verantwortung für Schäden an Gegenständen und/oder Personen, die durch die Anlage verursacht werden, ab.

ANLAGENART

- ◆ Es gibt 2 verschiedene Anlagenarten:
- ◆ Anlagen mit offenem und Anlagen mit geschlossenem Ausdehnungsgefäß.
- ◆ Das Produkt wurde für den Betrieb an Anlagen mit geschlossenem Ausdehnungsgefäß entworfen und hergestellt.

BITTE PRÜFEN, OB DAS AUSDEHNUNGSGEFÄSS EINEN VORDRUCK VON 1,5 BAR HAT.

SICHERHEITSVORRICHTUNGEN FÜR ANLAGE MIT GESCHLOSSEMEM AUSDEHNUNGSGEFÄSS

Gemäß der in Italien geltenden Norm UNI 10412-2 (2009) müssen die geschlossenen Anlagen Folgendes besitzen: Sicherheitsventil, Thermostat zur Steuerung der Umwälzpumpe, Temperaturanzeige, Druckanzeige, automatische Vorrichtung zur Temperaturregelung, automatischer Theroschalter zur Sperre (Sicherheitsthermostat), Zirkulationssystem, Ausdehnungssystem, in den Wärmeerzeuger eingegliedertes Sicherheitsableitungssystem mit thermischer Ablaufsicherung (selbstausslösend), falls das Gerät nicht mit einem automatischen Temperaturregelungssystem ausgerüstet ist.

VORSCHRIFTSGEMÄSSE ABSTÄNDE DER SICHERHEITSVORRICHTUNGEN

Die Sicherheitstemperaturfühler müssen direkt am Gerät oder im Abstand von nicht mehr als 30 cm vom Vorlaufanschluss angeordnet sein. Sollten die Wärmeerzeuger nicht mit allen Vorrichtungen versehen sein, können die fehlenden an der Vorlaufleitung des Erzeugers in einem Abstand von höchstens 1 m vom Gerät installiert werden.

KONTROLLEN BEI DER ERSTMALIGEN ZÜNDUNG

Vor dem Anschluss des Heizkessels ist für Folgendes zu sorgen:

- a) Sorgfältige Spülung aller Leitungen der Anlage, um eventuelle Rückstände zu entfernen, die den Betrieb einzelner Bauteile der Anlage (Pumpen, Ventile, usw.) beeinträchtigen könnten.
- b) Das Unternehmen empfiehlt, in den Rücklauf des Generators einen Magnetfilter zu installieren, der die Lebensdauer des Heizkessels verlängert, die Beseitigung von Verunreinigungen fördert und die Gesamteffizienz der Anlage erhöht. Außerdem wird empfohlen, eine Prüfung mit geeigneten Geräten auszuführen, um eventuelle Streuströme, die Korrosion verursachen können, zu kontrollieren.
- c) Eine Kontrolle, um zu überprüfen, ob der Schornstein einen ausreichenden Zug hat und keine Einschnürungen aufweist und ob im Schornstein keine Rauchabzüge anderer Geräte vorhanden sind. Dies dient dazu, nicht vorhergesehene Leistungsanstiege zu verhindern. Erst nach dieser Kontrolle darf der Schornsteinanschluss zwischen Kessel und Schornstein montiert werden. Bei bereits vorhandenen Schornsteinen sollten die Anschlüsse überprüft werden.

VORRICHTUNG GEGEN KONDENSATBILDUNG (VERPFLICHTEND)

Es ist Pflicht, einen angemessenen Kreislauf gegen Kondensatbildung zu erstellen, der eine Rücklauftemperatur von mindestens 55°C gewährleistet. Das Kondensatbildung verhinnde Ventil zum Beispiel wird im Festbrennstoffwärmeerzeuger verwendet, da es den Kaltwasserrückfluss in den Wärmetauscher verhindert. Durch eine hohe Rücklauftemperatur kann die Effizienz verbessert werden, die Kondensatbildung der Rauchgase wird vermindert und die Lebensdauer des Generators verlängert. Der Hersteller empfiehlt den Gebrauch des Modells 55°C mit hydraulischen Anschlüssen von 1".

Für Produkte mit Kontrolle der *PWM - Pumpe hält man die Installation bezüglich der Erstellung eines angemessenen Kreislaufs gegen Kondensatbildung für gleichwertig im Falle, dass

- Die Umwälzpumpe des Wärmeerzeugers einzig in der Anlage ist, oder
- zwischen dem Wärmeerzeuger und der Anlage ein Plattenwärmetauscher angeordnet ist, oder
- zwischen dem Wärmeerzeuger und der Anlage ein hydraulischer Kompensator oder Pufferspeicher besteht (Puffer)

***Das technische Datenblatt auf der Webseite prüfen.**

Ventil als Zubehör erhältlich (Option)

BAUSATZ SOFORT-TRINKWASSERERWÄRMUNG

Warnhinweise: Soll ein Bausatz zur Sofort-Warmwasserbereitung verwendet werden, bitte an unseren technischen Kundendienst werden.

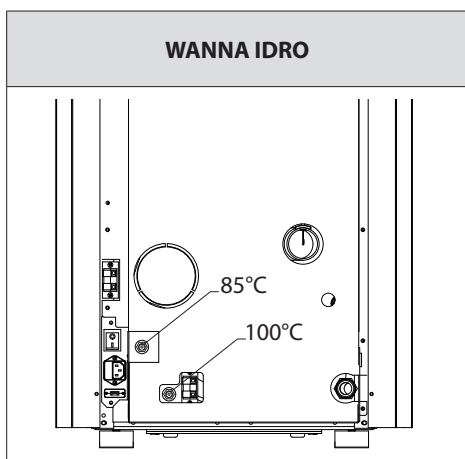
AUFSTELLUNG DES OFENS

Für den einwandfreien Betrieb des Produkts sollte es mit Hilfe einer Wasserwaage vollkommen waagrecht ausgerichtet werden.

STB - RÜCKSETZUNG

Die untenstehenden Abbildung zeigen die Anordnung der Rückstelltaster für Behälter (85°C) und H2O (100°C).

Sollte einer der Rückstelltaster herauspringen, ist der zugelassene Techniker zu verständigen, um die Ursache zu ermitteln.

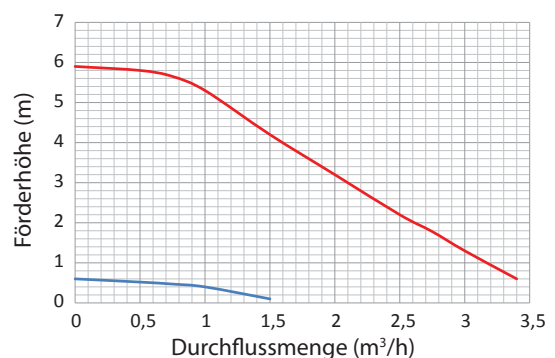


EIGENSCHAFTEN DER HEIZGERÄTE

	WANNA IDRO
Wassergehalt Wärmetauscher (l) des Heizgeräts	13
Volumen des im Heizgerät integrierten Ausdehnungsgefäßes (l)	6
Maximaler Wassergehalt der Anlage pro integriertem Ausdehnungsgefäß (l)*	23
Sicherheitsventil 3 bar, im Heizgerät integriert	JA
Minimum- und Maximum-Druckwächter, im Heizgerät integriert	JA
Umwälzpumpe, im Heizgerät integriert	JA
Max. Förderhöhe Umwälzpumpe (m)	6

*Wassergehalt der Anlage zusätzlich zu dem des Heizgeräts, der mit dem integrierten Ausdehnungsgefäß eingesetzt werden kann. Für höhere Wassergehalte muss ein zusätzliches Ausdehnungsgefäß installiert werden.

Die nebenstehende Grafik erläutert das Verhalten der an unseren Heizgeräten eingesetzten Umwälzpumpe bei den einstellbaren Drehzahlen.



INSTALLATION

ALLGEMEINES

Die Anschlüsse für den Rauchabzug und Wasser müssen von Fachpersonal ausgeführt werden, das entsprechend den nationalen Bestimmungen eine Dokumentation zur Konformität der Installation ausstellen muss.

Der Installateur muss dem Eigentümer oder dessen Vertreter gemäß den geltenden gesetzlichen Vorschriften die Konformitätserklärung der Anlage aushändigen, der beizufügen sind:

- 1) die Betriebs- und Wartungsanleitung des Geräts und der Bauteile der Anlage (wie zum Beispiel Rauchgaskanäle, Schornstein usw.);
- 2) Lichtpause oder Fotografie der Abgasanlagen-Plakette;
- 3) Anlagebuch ("libretto d'impianto", wenn vorgesehen).

Der Installateur muss sich für die Übergabe der Dokumentation eine Quittung ausstellen lassen und diese zusammen mit einer Kopie der technischen Dokumentation der ausgeführten Installation aufbewahren.

Bei einer Installation in einem Mehrfamilienhaus ist im Vorfeld die Meinung des Verwalters einzuholen.

Wo vorgesehen, eine Prüfung der Abgasemissionen nach der Installation ausführen. Die eventuelle Vorbereitung des Entnahmepunkts muss unter luftdichten Bedingungen erfolgen.

VEREINBARKEIT

Die Installation im Inneren von Räumen mit Brandgefahr ist verboten. Außerdem ist in folgenden Fällen die Installation im Inneren von Wohnräumen verboten:

1. In Räumen, in denen Flüssigbrennstoffgeräte ständig oder zeitweise betrieben werden, die die Verbrennungsluft dem Raum entnehmen, in dem sie installiert sind.
2. In Räumen, in denen Gasgeräte vom Typ B für die Raumheizung mit oder ohne Warmwassererzeugung anwesend sind und in daran angrenzenden und verbundenen Räumen.
3. In Räumen, in denen der während des Betriebs gemessene Unterdruck zwischen Außen- und Innenumgebung mehr als 4 Pa beträgt.

ANM.: Die dichten Geräte können auch in den in den Punkten 1, 2 und 3 dieses Absatzes angegebenen Fällen installiert werden.

INSTALLATIONEN IN BÄDERN, SCHLAFRÄUMEN UND EINZIMMERWOHNUNGEN

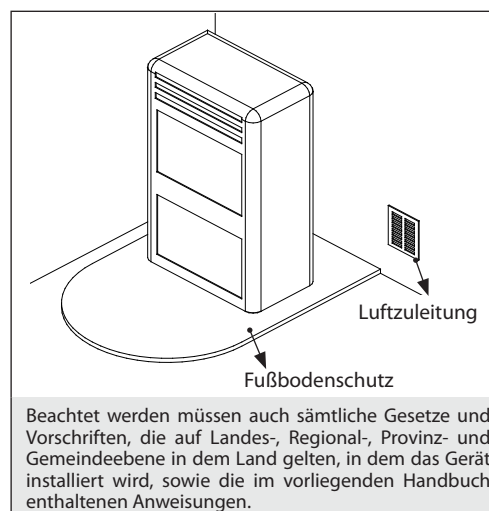
In Bädern, Schlafräumen und Einzimmerwohnungen ist ausschließlich die raumluftunabhängige Installation bzw. die Installation von Geräten mit geschlossenem Feuerraum und kanalisierter Verbrennungsluftzuführung von außen zulässig.

POSITIONIERUNG UND SICHERHEITSABSTÄNDE

Die Abstellflächen bzw. Abstützpunkte müssen eine für das Gesamtgewicht des Geräts, des Zubehörs und seiner Verkleidungselemente ausreichende Tragfähigkeit aufweisen. Sollte der Fußboden aus brennbarem Material bestehen, ist ein Schutz aus feuerbeständigem Material zu verwenden, der auch die Front vor einem evtl. Herausfallen von Brennstoffen während der üblichen Reinigungsarbeiten schützt. Für den einwandfreien Betrieb muss der Wärmeerzeuger vollkommen waagrecht positioniert werden. Es wird empfohlen, dass die seitlichen und hinteren Wände und die Auflagefläche am Boden aus unbrennbarem Material sind.

MINDESTABSTÄNDE

Die Installation in der Nähe von brennbaren oder wärmeempfindlichen Materialien ist gestattet, **vorausgesetzt es werden angemessene Sicherheitsabstände eingehalten, die auf dem Etikett am Anfang des Handbuchs (S.2) angegeben werden.** Im Falle von nicht brennbaren Materialien ist es erforderlich, einen seitlichen und hinteren Abstand von mindestens 100 mm (Einsätze ausgeschlossen) einzuhalten. Bei Produkten mit hinterem Abstandshalter ist die Installation entlang der Wand **ausschließlich für die Rückseite gestattet.**



VORBEREITUNGEN FÜR DIE WARTUNG

Für die außerordentliche Wartung des Produkts könnte es erforderlich sein, dieses von den angrenzenden Wänden zu entfernen. Dieser Vorgang muss von einem Techniker ausgeführt werden, der zur Abtrennung der Abluftkanäle der Verbrennungsprodukte und der anschließenden Verbindung berechtigt ist. Für die an die hydraulische Anlage angeschlossenen Generatoren muss eine solche Verbindung zwischen der Anlage selbst und dem Produkt vorgesehen werden, dass in der Phase der von einem zugelassenen Techniker ausgeführten außerordentlichen Wartung es möglich ist, den Generator um mindestens 1 Meter von den angrenzenden Mauern zu verstellen.

INSTALLATION DER EINSÄTZE

Bei einer Installation von Einsätzen muss der Zugang zu den Innenteilen des Geräts verhindert werden; zudem darf während der Entnahme der Zugang zu den spannungsführenden Teilen nicht möglich sein.

Evtl. Verkabelungen, wie z. B. Versorgungskabel und Raumsonden, müssen so positioniert werden, dass sie beim Bewegen des Einsatzes nicht beschädigt werden oder Kontakt zu heißen Teilen haben. Im Falle der Installation in Hohlraum aus brennbarem Material wird empfohlen, alle Sicherheitsmaßnahmen zu beachten, die in den Installationsnormen festgelegt sind.

BELÜFTUNG UND DURCHLÜFTUNG DER INSTALLATIONSÄRÄUME

Die Belüftung im Falle eines nicht hermetischen Generators und/oder einer nicht hermetischen Installation muss unter Einhaltung der unten angegebenen mindesten Querschnittfläche erfolgen (unter Berücksichtigung des größeren Wertes der vorgeschlagenen):

Gerätekategorie	Bezugsnorm	Prozentanteil des freien Öffnungsquerschnitts hinsichtlich des Rauchgasauslassquerschnitts des Geräts	Freier Mindestöffnungswert der Belüftungsleitung
Pelletöfen	UNI EN 14785	-	80 cm ²
Heizkessel	UNI EN 303-5	50%	100 cm ²

Unter jeder Bedingung, einschließlich der Anwesenheit von Dunstabzugshauben und/oder Anlagen von kontrollierter Zwangsbelüftung, muss der Druckunterschied zwischen den Installationsräumen des Generators und dem Außenbereich immer gleich oder kleiner als 4 Pa sein.

Wenn Gas-Geräte vom Typ B mit Aussetzbetrieb vorhanden sind, die nicht der Heizung dienen, muss für diese eine eigene Belüftungsöffnung vorhanden sein.

Die Luftzuleitungen müssen folgende Anforderungen erfüllen:

- ♦ sie müssen durch Roste, Metallgitter usw. geschützt sein, ohne dass dadurch der freie Lüftungsquerschnitt reduziert wird;
- ♦ sie müssen so ausgeführt sein, dass die Wartungsarbeiten möglich sind;
- ♦ sie müssen so angeordnet sein, dass sie nicht verstopfen können;

Der Zustrom von sauberer und nicht verunreinigter Luft kann auch aus einem am Installationsraum angrenzenden Raum erfolgen (indirekte Belüftung), sofern diese Zufuhr frei über permanente Öffnungen stattfindet, die nach außen führen.

Der angrenzende Raum darf nicht als Garage oder Lager für brennbare Stoffe benutzt werden, noch für Tätigkeiten, die Brandgefahr mit sich bringen, oder als Bad, Schlafzimmer oder Gemeinschaftsraum des Gebäudes.

RAUCHABZUG

Der Wärmeerzeuger arbeitet mit Niederdruck und ist am Austritt mit einem Ventilator für den Rauchgasausstoß ausgestattet. Das Abzugssystem muss allein für den Wärmeerzeuger zuständig sein; Abzüge in einen gemeinsamen Schornstein mit anderen Geräten sind nicht zulässig.

Die Bauteile des Systems für den Rauchgasabzug müssen je nach zu installierendem Gerätetyp ausgewählt werden, gemäß:

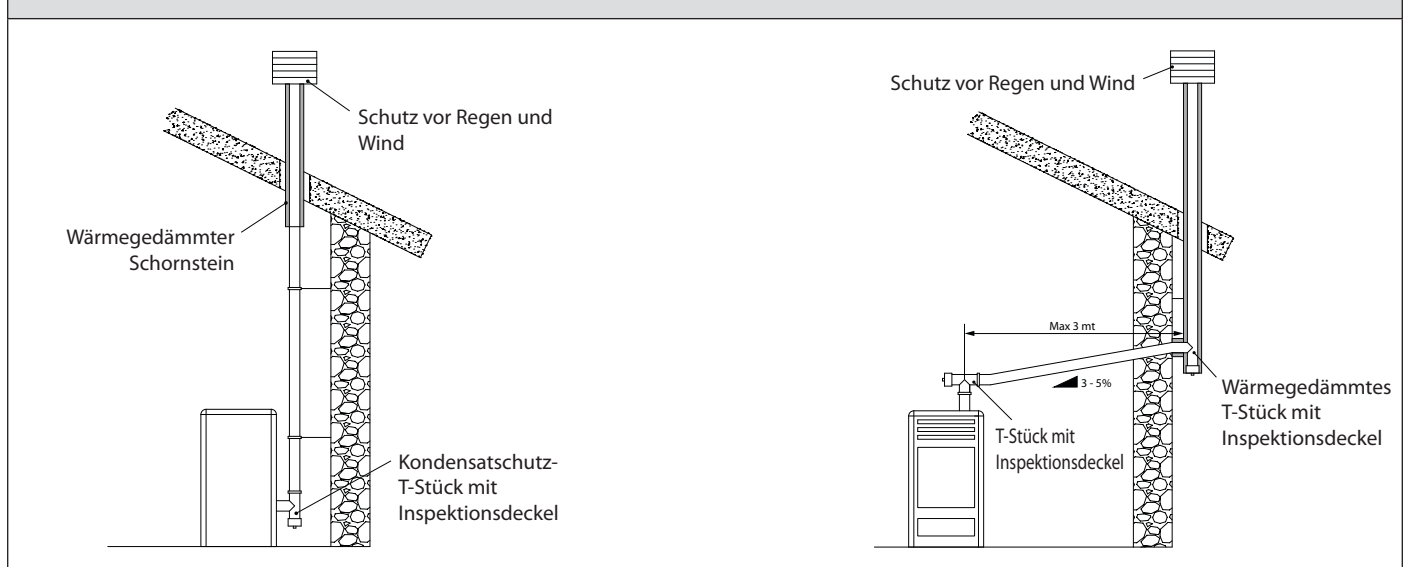
- ♦ UNI / TS 11278 bei Schächten aus Metall, unter besonderer Berücksichtigung der Angaben in der Bestimmung.
- ♦ DIN EN 13063-1 und DIN EN 13063-2, DIN EN 1457, DIN EN 1806: bei Schächten aus anderen Materialien als Metall.
- ♦ Die Länge des horizontalen Abschnitts muss so gering wie möglich sein, auf keinen Fall länger als 3 Meter. Die Neigung nach oben beträgt mindestens 3 %.
- ♦ Die Anzahl an Richtungswechseln, einschließlich dessen, der durch den Einsatz des T-Stücks entsteht, darf höchstens 4 betragen.
- ♦ Es ist notwendig, unten am vertikalen Abschnitt ein T-Stück mit Deckel zur Kondensatsammlung vorzusehen.
- ♦ Wenn der Abzug nicht in einen bereits bestehenden Schornstein eingesetzt werden kann, ist ein vertikaler Abschnitt mit winddichtem Abschluss vorgesehen (UNI 10683).
- ♦ Die vertikale Leitung kann sich außerhalb oder innerhalb des Gebäudes befinden. Wenn der Rauchgaskanal in einen bereits vorhandenen Schornstein eingesetzt wird, muss dieser für Festbrennstoffe zertifiziert sein.
- ♦ Wenn der Rauchgaskanal sich innerhalb des Gebäudes befindet, muss er stets wärmegeklämt sein.
- ♦ Die Rauchgaskanäle müssen für eventuelle Rauchgasstichproben mindestens eine luftdichte Öffnung haben.
- ♦ Alle Abschnitte der Rauchgasleitung müssen inspektionierbar sein.
- ♦ Für die Reinigung sind Inspektionsöffnungen vorzusehen.
- ♦ Im Falle, dass der Wärmeerzeuger eine Abgastemperatur unter 160°C+ Raumtemperatur aufgrund des hohen Leistungsgrads besitzt (die Techniker konsultieren), muss es absolut beständig gegen Feuchtigkeit sein.
- ♦ Ein Rauchgassystem, das nicht den vorherigen Punkten, oder im Allgemeinen nicht dem Gesetz entspricht, kann Ursache für das Auftreten von Kondensationsphänomenen in seinem Inneren sein.

SCHORNSTEINKOPF

Schornsteinköpfe müssen folgende Anforderungen erfüllen:

- ♦ Nutzbarer Auslassquerschnitt mindestens doppelt so groß wie der des Schornsteins/Rohreinzug-Systems, auf dem er aufgebaut ist;
- ♦ ihre Form muss das Eindringen von Regen und Schnee in den Schornstein bzw. das Rohreinzug-System verhindern;
- ♦ sie müssen so konstruiert sein, dass auch bei Wind aus allen Richtungen und mit beliebiger Neigung in jedem Fall die Abführung der Verbrennungsprodukte gewährleistet ist;

BEISPIELE FÜR DEN RICHTIGEN SCHORNSTEINANSCHLUSS



ANSCHLUSS AN DAS STROMNETZ

Der Wärmeerzeuger ist mit einem Stromversorgungskabel ausgestattet, das, möglichst mit einem Leitungsschutzschalter, an eine 230 V 50 Hz Steckdose angeschlossen wird. Die Steckdose muss leicht zu erreichen sein.

Die Elektroanlage muss genormt sein. Speziell die Wirksamkeit des Erdkreises prüfen. Eine nicht angemessene Erdung der Anlage kann Betriebsstörungen verursachen, für die der Hersteller nicht haftet.

Versorgungsschwankungen über 10 % können Betriebsstörungen des Ofens erzeugen.

PELLETS UND PELLETZUFUHR

Die Pellets werden hergestellt, indem Sägemehl oder reine Holzabfälle (ohne Lackierung) aus Sägewerken, Tischlereien und anderen Holzverarbeitungsbetrieben unter sehr hohem Druck gepresst werden.

Diese Art von Brennstoff ist völlig umweltfreundlich, da keinerlei Klebstoff verwendet wird, um ihn zusammenzuhalten. Der dauerhafte Zusammenhalt der Pellets wird durch eine natürliche, im Holz enthaltene Substanz gewährleistet: das Lignin.

Pellets sind nicht nur ein umweltfreundlicher Brennstoff, da die Holzrückstände maximal genutzt werden, sondern weisen auch technische Vorteile auf.

Während Holz eine Heizleistung von 4,4 kW/kg aufweist (mit 15% Feuchtigkeit, also nach ca. 18 Monaten Ablagerung), beträgt die der Pellets 5 kW/kg.

Die Dichte der Pellets beträgt 650 kg/m³, der Wassergehalt beträgt 8% ihres Gewichts. Aus diesem Grund müssen die Pellets nicht abgelagert werden, um eine angemessene Heizleistung zu erzielen.

Die verwendeten Pellets müssen den in folgenden Normen beschriebenen Merkmalen entsprechen:

EN PLUS CLASS A1, ISO 17225-2 CLASS A1

und

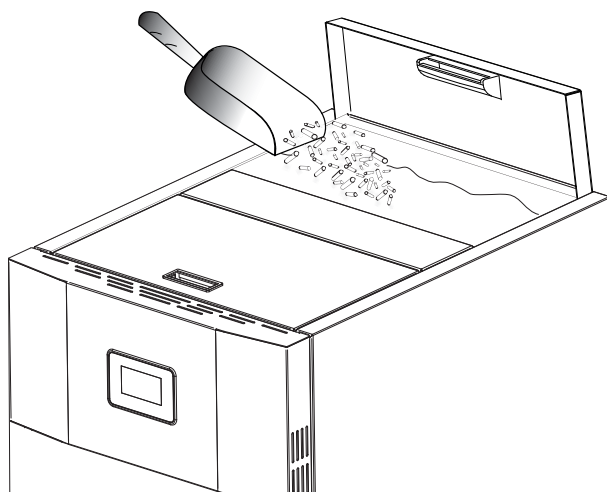
UNI EN 303-5 mit den folgenden Eigenschaften: Wassergehalt ≤ 12%, Aschegehalt ≤ 0,5% und Heizwert Hi >17 MJ/kg (im Fall von Heizkesseln).

Der Hersteller empfiehlt, für seine Produkte immer Pellets mit 6 mm Durchmesser zu verwenden.

LAGERUNG DER PELLETS

Um eine problemlose Verbrennung zu gewährleisten, müssen die Pellets in einem trockenen Raum aufbewahrt werden.

Deckel des Behälters öffnen und Pellets mit Hilfe einer geeigneten Schaufel einfüllen.




DIE VERWENDUNG MINDERWERTIGER PELLETS ODER IRGENDWELCHEN ANDEREN MATERIALS SCHÄDIGT DIE FUNKTIONEN IHRES GENERATORS UND KANN ZUM ERLÖSCHEN DER GARANTIE UND DAMIT DER HAFTUNG DES HERSTELLERS FÜHREN.

ÜBERPRÜFUNGEN UND VORKEHRUNGEN VOR DER ERSTMALIGEN ZÜNDUNG

ACHTUNG!

DAMIT DER GENERATOR EINWANDFREI FUNKTIONIERT, MUSS DER DRUCK DER WASSERANLAGE ZWISCHEN 0,6 UND 2,5 BAR LIEGEN.

Wenn der vom digitalen Druckwächter gemessene Druckwert 0,6 bar unterschreitet oder 2,5 bar überschreitet, wird für den Heizkessel Alarm ausgelöst.

Wenn der Wasserdruck wieder auf normale Werte geführt worden ist, kann der Alarm aufgehoben werden, indem man die Taste /1 3 Sekunden lang betätigt (der Alarm lässt sich nur dann zurückstellen, wenn der Rauchgasmotor aus ist und seit der Alarmanzeige 15 Minuten vergangen sind).

DER MOTOR FÜR DIE PELLETZUFUHR FUNKTIONIERT NICHT:

Es ist normal, dass sich nach der Befüllung der Anlage Luft im Kreislauf befindet.

Beim 1. Zündvorgang führt die Bewegung des Wassers dazu, dass sich auch die Luftblasen verschieben und aus den automatischen Entlüftern der Anlage austreten. Dies kann zu einem Abfall des Drucks und zum Auslösen des Unterdruckschalters führen, der den Betrieb des Pelletfördermotors und damit auch den Betrieb des Wärmegenerators unterbricht.

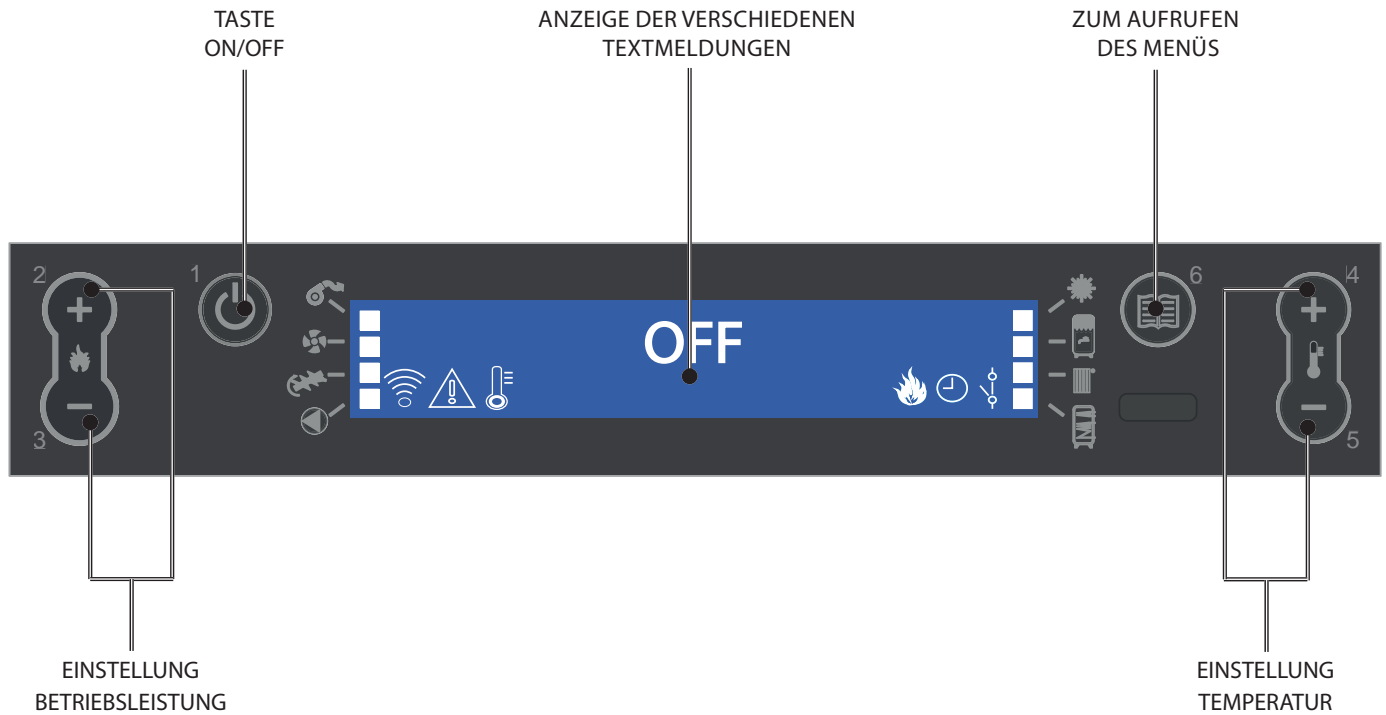
Die Anlage muss - bei Bedarf auch mehrmals - entlüftet und befüllt werden, falls der Druck zu gering ist.

Es handelt sich nicht um eine Störung, sondern um eine normale Erscheinung, die durch die Befüllung der Anlage bedingt ist. Der Installateur muss nach der Befüllung mit Hilfe der Entlüftungsvorrichtungen im Kreislauf stets die Anlage gut entlüften und das Gerät die Funktion "Entlüftung" ausführen lassen (nach der erstmaligen Zündung bei erkaltem Gerät die Funktion "Entlüftung" nochmals ausführen. Siehe dazu das Kapitel "SONSTIGE FUNKTIONEN").

KAPILLARROHR THERMOSTATE - RÜCKSTELLVORRICHTUNGEN:

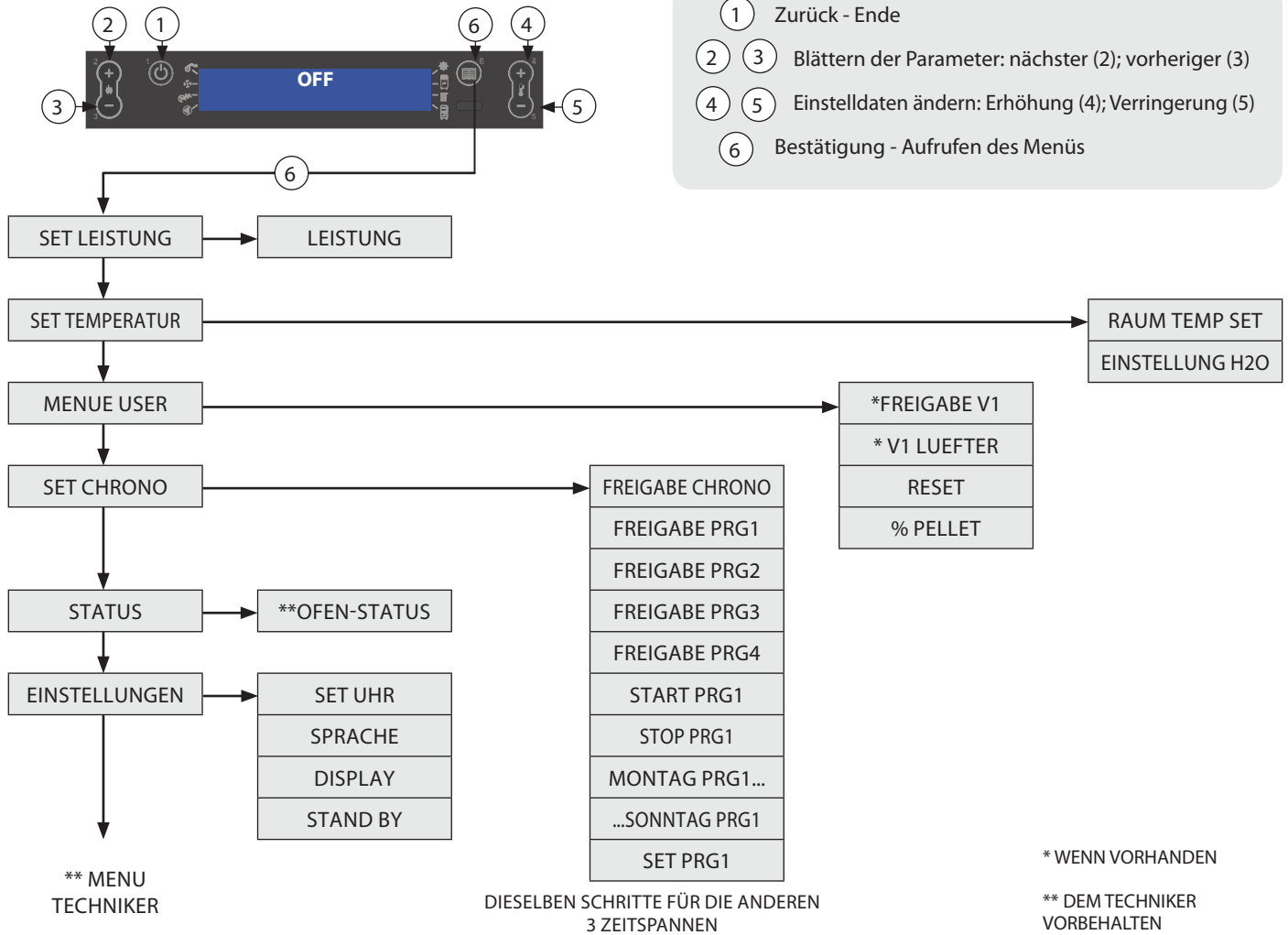
Versuchen Sie die Betätigung der Rückstellvorrichtungen (85° - 100°C) auf der Geräterückseite, bevor Sie einen Techniker rufen (siehe Kapitel „RÜCKSTELLVORRICHTUNGEN“)

BEDIENTAFEL



LEGENDE DISPLAY-SYMBOLS			
	Zeigt den Empfang des Funksignals an Ein = während des Funkverkehrs Aus = kein Funkverkehr Blinkend = serieller Anschluss ausgeschlossen		Zeigt die Modulation des Ofens an. Ein = Der Ofen arbeitet mit der eingestellten Leistung Blinkend = Die Leistung, mit der der Ofen arbeitet, weicht von der eingestellten Leistung ab, der Ofen moduliert (aus verschiedenen Gründen)
	Zeigt das Vorliegen eines Alarms an. Ein: zeigt das Vorliegen eines Alarms an. Aus: Zeigt an, dass keine Alarime vorliegen. Blinkend: der Unterdrucksensor ist deaktiviert.		Zeigt die Funktion Wochenprogrammierung an. Leuchte ein = Wochenprogrammierung aktiviert Leuchte aus = Wochenprogrammierung deaktiviert
	Zeigt den Zustand der Wassertemperatur an. Aus = Die an der Sonde erkannte Temp. ist höher als der eingestellte Sollwert. Ein = Die an der Sonde erkannte Temp. ist niedriger als der eingestellte Sollwert.		Zeigt den Kontakt des zusätzlichen externen Thermostaten an. Eingeschaltet Kontakt geschlossen: Der Kontakt des zusätzlichen externen Thermostaten ist geschlossen. Eingeschaltet Kontakt geöffnet: Der Kontakt des zusätzlichen externen Thermostaten ist geöffnet. Blinkend bei geschlossenem Kontakt: Der Kontakt des zusätzlichen externen Thermostaten ist geschlossen und die Funktion STBY ist aktiviert. Blinkend bei geöffnetem Kontakt: Der Kontakt des zusätzlichen externen Thermostaten ist geöffnet und die Funktion STBY ist aktiviert.
	Zeigt den Betrieb des Rauchgasmotors an. Aus = Rauchgasmotor inaktiv Ein = Rauchgasmotor aktiv Blinkt = Störung (technischen Kundendienst verständigen)		-
	Zeigt den Betrieb des Tangentialventilators an (wenn vorhanden). Aus = Nicht in Betrieb Ein = In Betrieb Blinkt = Motor im Minimalbetrieb		-
	Zeigt den Betrieb des Pelletzufuhrmotors an. Aus = Pelletzufuhrmotor inaktiv Ein = Pelletzufuhrmotor aktiv		-
	Zeigt den Betrieb der Umwälzpumpe an. Aus = Umwälzpumpe nicht aktiv Ein = Umwälzpumpe aktiv Blinkt = Temperatursicherung aktiv (Wassertemperatur > 85°C)		-

ALLGEMEINES MENÜ



ALLGEMEINE WARNHINWEISE

Während der ersten Zündungen des Produkts zu befolgende Ratschläge:

In den ersten Betriebsstunden können durch den normalen Prozess des "Temperatureinlaufs" Dämpfe und Gerüche entstehen. Während dieses Prozesses, der je nach Produkt von unterschiedlicher Dauer ist, wird empfohlen:

- Den Raum gut lüften
- Falls vorhanden, eventuelle Teile aus Majolika von der Oberseite des Produkts entfernen
- Das Produkt bei der maximalen Leistung und Temperatur aktivieren
- Einen längeren Aufenthalt in der Umgebung vermeiden
- Die Oberflächen des Produkts nicht berühren

Anmerkungen:

Der Prozess ist nach mehreren Heiz-/Kühlzyklen abgeschlossen. Zur Verbrennung dürfen keine anderen als die in der Anleitung angegebenen Elemente oder Stoffe verwendet werden.

Vor der Zündung des Produkts müssen die folgenden Prüfungen durchgeführt werden:

- Falls der Anschluss an eine Hydraulikanlage vorgesehen ist, muss diese in allen ihren Teilen vollständig und funktionsfähig sein und den Anweisungen im Handbuch des Produkts und den geltenden Vorschriften entsprechen.
- Der Pellet-Behälter muss vollständig gefüllt sein
- Die Brennkammer und die Brennschale müssen sauber sein
- Den hermetischen Verschluss der Feuertüre, des Aschekastens und des Pellet-Behälters (falls in der hermetischen Ausführung vorhanden) prüfen, die geschlossen und frei von Fremdkörpern in Übereinstimmung mit den Elementen und Dichtungen sein müssen.
- Kontrollieren, dass das Stromversorgungskabel richtig angeschlossen ist
- Der zweipolige Schalter (falls vorhanden) muss sich auf Position "1" befinden.

Die Firma bietet eine optionale Erweiterungskarte, mit der der Heizkessel die folgenden Zusatzfunktionen in der Steuerung der Anlage übernehmen kann. In der untenstehenden Tabelle werden die verschiedenen Möglichkeiten aufgeführt, die das Zubehör bietet.

Steuerung Warmwasserspeicher	✓
Steuerung Pufferspeicher	✓
3 Heizzonen	✓
Option Sofortwarmwasser	✓
Steuerung Pufferspeicherpumpe oder 4. Heizzone	✓
Steuerung Legionellenschutz für WW-Speicher	✓
Zeitsteuerung WW-Speicher	✓
Steuerung und Kontrolle Nebenausgang	✓

DIE FERNBEDIENUNG

Mit der Fernbedienung können alle Funktionen ausgeführt werden, die auch über das LCD-Display erfolgen können. Die untenstehende Tabelle zeigt die einzelnen Funktionen:



1	ON / OFF	Wird die Taste drei Sekunden lang gedrückt, wird der Ofen ein- bzw. ausgeschaltet.
2	LEISTUNG ERHÖHEN	Mit dieser Taste kann die Betriebsleistung erhöht werden.
3	LEISTUNG VERRINGERN	Mit dieser Taste kann die Betriebsleistung verringert werden.
4	TEMPERATUR ERHÖHEN	Mit dieser Taste kann der Temperatur-Sollwert erhöht werden.
5	TEMPERATUR VERRINGERN	Mit dieser Taste kann der Temperatur-Sollwert verringert werden.
6	CHRONO AKTIVIEREN / DEAKTIVIEREN	Durch einmaliges Drücken dieser Taste kann die Chrono-Funktion aktiviert/deaktiviert werden.
7	ABSCHALTVERZÖGERUNG AKTIVIEREN	Mit dieser Taste kann die Abschaltung durch Programmierung einer Verzögerung verzögert werden. Wird z. B. die Abschaltung in einer Stunde eingestellt, schaltet sich der Ofen automatisch bei Ablauf der eingestellten Zeit ab und zeigt die Minuten bis zur verzögerten automatischen Abschaltung an.
8	MENÜ	Mit dieser Taste können das Benutzer- und das Techniker-Menü aufgerufen werden (das Techniker-Menü ist dem Kundendienst vorbehalten).
9	ERHÖHEN	Mit dieser Taste kann der Temperatur-Sollwert erhöht werden.
10	ESC-TASTE	Mit dieser Taste kann jede Programmierungs- oder Anzeigephase verlassen und zum Startmenü zurückgekehrt werden, ohne die Daten zu speichern.
11	ZURÜCK	Mit dieser Taste wird rückwärts durch die verschiedenen Menüs gegangen.
12	BESTÄTIGUNGSTASTE	Diese Taste bestätigt die in der Programmierphase des Benutzermenüs vorgenommenen Einstellungen.
13	VORWÄRTS	Mit dieser Taste wird vorwärts durch die verschiedenen Menüs gegangen.
14	FUNKTION F1 AKTIVIEREN	Für zukünftige Anwendungen vorgesehene Taste.
15	VERRINGERN	Diese Taste dient zum Verringern des einzustellenden Werts.
16	OFEN-STATUS	Wird diese Taste gedrückt, wird der allgemeine Zustand des Ofens angezeigt.

Bitte beachten: Die auf der Fernbedienung dargestellten Zahlen dienen der Veranschaulichung und sind auf der mit dem Produkt gelieferten Fernbedienung nicht vorhanden.

TYP UND AUSTAUSCH DER BATTERIEN

Die Batterien sind im unteren Teil der Fernbedienung untergebracht.

Zum Austausch muss der Batteriehalter entnommen werden, die Batterie entnommen bzw. entsprechend den Symbolen auf der Fernbedienung und auf der Batterie eingesetzt werden.

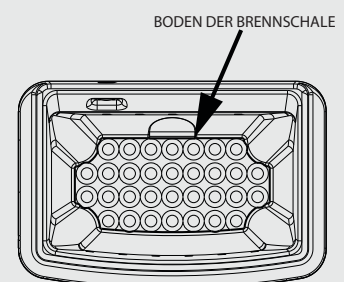
Für den Betrieb wird 1 Lithium-Pufferbatterie CR2025 mit 3 V benötigt.

Gebrauchte Batterien enthalten umweltschädigende Metalle und müssen daher getrennt in besonderen Behältern entsorgt werden.

WENN DIE FERNBEDIENUNG WEGEN FEHLENDER BATTERIEN ABGESCHALTET IST, KANN DER OFEN ÜBER DAS BEDIENFELD IM OBEREN TEIL DES OFENS BEDIENT WERDEN. BEIM AUSTAUSCHEN DER BATTERIEN IST DIE POLARITÄT ENTSPRECHEND DER SYMBOLE AM BATTERIEFACH IN DER FERNBEDIENUNG ZU BEACHTEN.

ALARM CLEAN CHECK UP

WENN DER ALARM "CLEAN CHECK UP" AUSGELÖST WURDE, IST SICHERZUSTELLEN, DASS DER BODEN DER BRENNSCHALE FREI VON RÜCKSTÄNDEN ODER VERKRUSTUNGEN IST. DIE LÖCHER IM BODEN MÜSSEN VÖLLIG FREI SEIN, UM EINE EINWANDFREIE VERBRENNUNG SICHERZUSTELLEN. MIT DER FUNKTION "EINSTELLUNG DER PELLETZUFUHR" KANN DIE VERBRENNUNG AN DIE BESCHRIEBENEN ANFORDERUNGEN ANGEPASST WERDEN. FALLS DERSELBE ALARM WEITERHIN VORLIEGT UND DIE OBEN GENANNTEN BEDINGUNGEN GEPRÜFT WURDEN, ZUGELASSENEN KUNDENDIENST VERSTÄNDIGEN.



EINSTELLUNGEN FÜR DIE ERSTE INBETRIEBNAHME

Nach Anschluss des Stromversorgungskabels an der Rückseite des Ofens den Schalter, der sich ebenfalls an der Rückseite befindet, auf (I) stellen. Der Schalter an der Rückseite des Ofens dient dazu, die Elektronik des Ofens mit Strom zu versorgen. Der Ofen bleibt ausgeschaltet und auf dem Bedienfeld erscheint ein erster Bildschirm mit der Meldung OFF.

NETZFREQUENZ 50/ 60 HZ

Falls der Ofen in einem Land mit Netzfrequenz 60 Hz installiert ist, zeigt er "Netzfrequenz falsch" an. Die Frequenz wie nachstehend beschrieben ändern.

BEDIENUNGSVERFAHREN

Taste 6 drücken,
Mit Taste 4 oder 5 die Frequenz wählen.
Zum Bestätigen die Taste 6 drücken; die Taste 1 drücken, um die vorherigen Menüs bis zum Anfang zu durchlaufen.

EINSTELLUNG VON UHRZEIT, TAG, MONAT UND JAHR

Mit SET UHR können Datum und Uhrzeit eingestellt werden.

BEDIENUNGSVERFAHREN

Taste 6 drücken.
Dann Taste 2 drücken bis **EINSTELLUNGEN**.
Mit Taste 6 bestätigen.
Bestätigung von **SET UHR** mit Taste 6.
Die Tasten 4 oder 5 zum Einstellen, die Taste 2 zum Vorwärtsgen, für die Einstellung von Stunde, Minuten, Datum, Monat, Jahr verwenden .
Zur Bestätigung mehrmals Taste 1 drücken, um das Menü zu verlassen.

SET UHR	
TAG	MO, DI, MI, ...SO
UHR	0...23
MINUTEN	00...59
DATUM	1...31
MONAT	1...12
JAHR	00...99

EINSTELLUNG DER SPRACHE

Zur Anzeige der Meldungen kann die gewünschte Sprache gewählt werden.

BEDIENUNGSVERFAHREN

Taste 6 drücken.
Dann Taste 2 drücken bis **EINSTELLUNGEN**.
Mit Taste 6 bestätigen.
Dann die Taste 2 drücken bis **SPRACHE**.
Mit Taste 6 bestätigen.
Die Tasten 4 oder 5 zum Einstellen der Sprache verwenden.
Zur Bestätigung mehrmals Taste 1 drücken, um das Menü zu verlassen.

SPRACHE EINSTELLEN	
SPRACHE	ITALIENISCH
	ENGLISCH
	DEUTSCH
	FRANZÖSISCH
	SPANISCH

SONSTIGE FUNKTIONEN

LUFTABLASS

Mit dieser Funktion kann gegebenenfalls im Ofen vorhandene Luft abgelassen werden. Wenn die Funktion aktiviert ist, schaltet sich die Kontrollleuchte der Umwälzpumpe auf dem Display ein (die Umwälzpumpen werden für 15 Minuten und 30 Sekunden versorgt, danach folgen 30 Sekunden Stillstand).

Um die Funktion zu aktivieren:

Bei Ofen im "OFF"-Status gleichzeitig die Tasten 1 und 4 drücken, das Passwort "77" mit den Tasten 4 und 5 eingeben und mit der Taste 6 bestätigen. Zum Unterbrechen die Stromversorgung ausschalten.

ERSTE LADUNG

Mit dieser Funktion kann der Getriebemotor zur Pelletzufuhr für unterbrechungsfreien Betrieb aktiviert werden.

Um die Funktion zu aktivieren:

Bei kaltem Ofen im "OFF"-Status gleichzeitig die Tasten 2 und 5 ein paar Sekunden lang drücken. Auf dem Display wird die Schrift "Erste Ladung" angezeigt.

Um die unterbrechungsfreie Zufuhr abzubrechen, braucht lediglich die Taste 1 gedrückt werden.

FUNKTIONSWEISE UND -LOGIK

ZÜNDUNG

Nach Prüfung der oben aufgelisteten Punkte Taste 1 drei Sekunden lang drücken, um den Ofen zu zünden. Für die Zündphase stehen 15 Minuten zur Verfügung, nach erfolgter Zündung und Erreichen der Kontrolltemperatur bricht der Ofen die Zündphase ab und geht in ANLAUFEN.

ANLAUFEN

In der Anlaufphase stabilisiert der Ofen den Verbrennungsprozess und erhöht allmählich die Verbrennungsleistung. Danach wird das Gebläse gestartet und in die Phase BETRIEB gewechselt.

BETRIEB

In der Betriebsphase geht der Ofen auf den eingestellten Leistungswert (SET LEISTUNG), siehe nächsten Eintrag.

EINSTELLUNG SET LEISTUNG

Die Betriebsleistung kann (von 1 bis 5) mit den Tasten 2 und 3 eingestellt werden. Leistung 1 = niedrigste Stufe - Leistung 5 = höchste Stufe.

EINSTELLUNG SET WASSERTEMPERATUR

Die Kesseltemperatur von 65 bis 80°C einstellen (mit den Tasten 4 -5 einstellbar).

FUNKTIONSWEISE DER UMWÄLZPUMPE

Die Umwälzpumpe aktiviert die Wasserzirkulation, wenn die Wassertemperatur im Ofen 60° C erreicht. Weil die Umwälzpumpe bei über 60° C stets in Betrieb ist, empfiehlt es sich, eine Heizzone stets geöffnet zu lassen, um den Betrieb des Gerätes homogener laufen zu lassen und Blockierungen wegen Übertemperatur zu vermeiden. Normalerweise wird diese Zone als "Sicherheitszone" bezeichnet.

RAUMTEMPERATUR (bei dafür vorgesehenen Modellen)

Die frontale Belüftung kann ein-/ausgeschaltet und die Raumtemperatur über die Raumtemperatursonde (serienmäßig) kontrolliert werden. (Siehe Kapitel "Luefter freigeben" auf den folgenden Seiten.)

REINIG. BRENNSCHALE

Während der Betriebsphase läuft im Ofen ein Zähler, der nach einer voreingestellten Zeit eine Reinigung der Brennschale durchführt. Diese Phase wird auf dem Display angezeigt, der Ofen wird auf eine niedrigere Leistung gebracht, und die Leistung des Rauchgasmotors wird für eine in der Programmierung eingestellte Zeit erhöht. Nach der Reinigungsphase setzt der Ofen seinen Betrieb fort, indem er erneut auf die eingestellte Leistung geht.

MODULATION und H-OFF

Während sich die Wassertemperatur an den eingestellten Sollwert annähert, beginnt der Kessel zu modulieren und erreicht so automatisch die minimale Leistungsstufe. Wenn die Temperatur den eingestellten Sollwert überschreitet, wird er automatisch abgeschaltet und meldet dabei **H-OFF**, und wird ebenso automatisch wieder eingeschaltet, sobald die Temperatur unter den eingestellten Sollwert sinkt.

AUSSCHALTEN

Drei Sekunden lang Taste 1 drücken.

Danach geht das Gerät automatisch zur Ausschaltphase über und sperrt die Pelletzufuhr.

Der Rauchgasabsaugmotor und das Warmluftgebläse bleiben solange in Betrieb, bis die Temperatur des Ofens unter die im Werk eingestellten Parameter abgesunken ist.

WIEDEREINSCHALTUNG

Die Wiedereinschaltung des Ofens sowohl im Automatik- als auch im manuellen Betrieb ist erst dann möglich, wenn die Bedingungen des Abkühlungszyklus und des voreingestellten Timers erfüllt sind.



**ZUM ANZÜNDEN KEINE ENTFLAMMBARE FLÜSSIGKEIT VERWENDEN!
BEIM EINFÜLLEN DEN PELLETSACK NICHT MIT DEM HEISSEN OFEN IN BERÜHRUNG BRINGEN!
IM FALLE STÄNDIGER FEHLZÜNDUNGEN EINEN AUTORISIERTEN TECHNIKER RUFEN.**



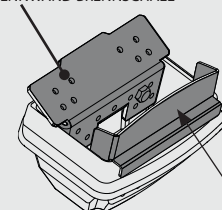
FEHLZÜNDUNG

DER ERSTE ZÜNDVERSUCH KANN SCHEITERN, DA DIE SCHNECKE NOCH LEER IST UND DIE BRENNSCHALE NICHT IMMER RECHTZEITIG MIT EINER FÜR DIE NORMALE ZÜNDUNG AUSREICHENDEN MENGE PELLETS ZU BESCHICKEN. WENN DAS PROBLEM ERST NACH EINIGEN MONATEN BETRIEB AUFTRITT, IST ZU KONTROLLIEREN, OB DIE IN DER BETRIEBSANLEITUNG DES OFENS ANGEgebenEN REGELMÄSSIGEN REINIGUNGEN RICHTIG AUSGEFÜHRT WURDEN.



DER BETRIEB DES GERÄTS OHNE TRENNWAND BZW. FLAMMSCHUTZ (SIEHE NEBENSTEHENDE ABBILDUNG) IST VERBOTEN. DAS ENTFERNEN BEEINTRÄCHTIGT DIE SICHERHEIT DES PRODUKTS UND BEWIRKT DEN SOFORTIGEN VERFALL DER GARANTIE. IM FALLE VON VERSCHLEISS ODER BESCHÄDIGUNG BEIM KUNDENDIENST DIE AUSWECHSLUNG DES TEILS ANFORDERN (DIESE AUSWECHSLUNG FÄLLT NICHT UNTER DIE PRODUKTGARANTIE, DA ES SICH UM EIN VERSCHLEISSSTEIL HANDELT).

OBERE TRENNWAND BRENNSCHALE



FLAMMSCHUTZ

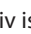
ZUSATZTHERMOSTAT

HINWEIS: Die Installation ist von einem autorisierten Techniker vorzunehmen.

Es besteht die Möglichkeit, einen an das Zimmer, in dem der Ofen aufgestellt wurde, angrenzenden Raum mit einem Thermostaten auszustatten: Es genügt, einen Thermostaten anzuschließen, wobei das im folgenden Punkt beschriebene Verfahren zu befolgen ist (es ist ratsam, den optionalen mechanischen Thermostaten in einer Höhe von 1,50 m vom Boden anzubringen). Der Betrieb des Ofens mit an der Klemme TA angeschlossenen Außenthermostat kann je nachdem, ob die Funktion STBY aktiviert oder deaktiviert ist, unterschiedlich sein.

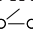
Werkseitig ist die Klemme TA gebrückt, daher ist der Kontakt stets geschlossen (Anforderung).

BETRIEB ZUSATZTHERMOSTAT BEI AKTIVIERTEM STBY

Wenn die Funktion STBY aktiv ist, ist die Led  blinkend. Wenn der Kontakt bzw. der Außenthermostat nicht mehr angeregt ist (Kontakt geöffnet / Temperatur erreicht), schaltet sich der Ofen ab. Sobald der Kontakt bzw. der Außenthermostat in den Zustand "angeregt" wechselt (Kontakt geschlossen / Temperatur noch nicht erreicht), wird erneut eingeschaltet.

Anmerkung: Der Betrieb des Ofens ist jedoch von der Wassertemperatur im Innern des Ofens und werkseitig eingestellten Bedingungen abhängig. Wenn sich der Ofen in H OFF befindet (Wassertemperatur erreicht), wird die Anforderung des Kontakts bzw. Zusatzthermostaten gegebenenfalls ignoriert.

BETRIEB ZUSATZTHERMOSTAT BEI DEAKTIVIERTEM STBY

Wenn die Funktion STBY nicht aktiv ist, leuchtet die LED  fest.

Wenn der Kontakt bzw. der Außenthermostat nicht mehr angeregt ist (Kontakt geöffnet / Temperatur erreicht), geht der Ofen auf Minimalbetrieb. Sobald der Kontakt bzw. der Außenthermostat in den Zustand "angeregt" wechselt (Kontakt geschlossen / Temperatur noch nicht erreicht), beginnt der Ofen erneut mit der voreingestellten Leistung zu arbeiten.

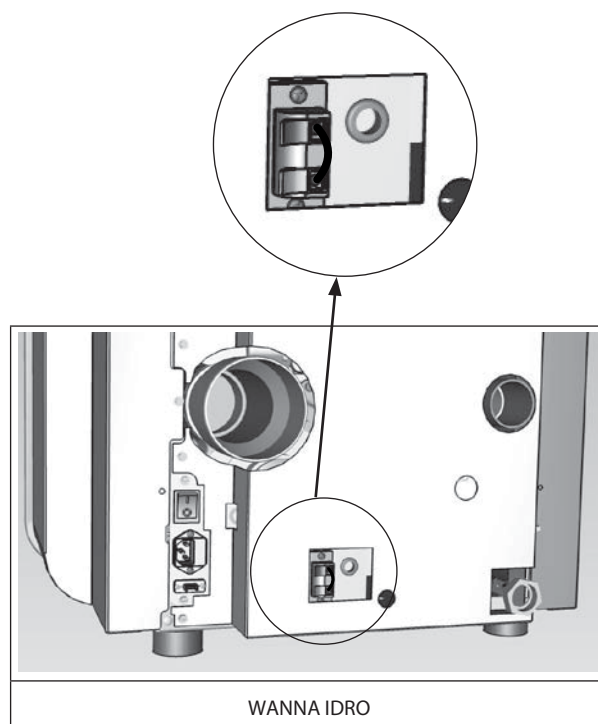
Anmerkung: Der Betrieb des Ofens ist jedoch von der Wassertemperatur im Innern des Ofens und werkseitig eingestellten Bedingungen abhängig. Wenn sich der Ofen in H OFF befindet (Wassertemperatur erreicht), wird die Anforderung des Kontakts bzw. Zusatzthermostaten gegebenenfalls ignoriert.

INSTALLATION ZUSATZTHERMOSTAT

- Das Gerät mithilfe des Hauptschalters an der Rückseite des Ofens ausschalten.
- Stecker aus der entsprechenden Netzsteckdose ziehen.
- Entsprechend des Schaltplans die beiden Litzen des Thermostats an die entsprechenden Klemmen - eine rot, die andere schwarz - an der Rückseite des Geräts anschließen (Klemme TA). **Jedes Modell kann an der Geräterückseite eine unterschiedliche Anordnung der jeweiligen Klemmen aufweisen. Das Bild dient lediglich der Veranschaulichung.**



ZUR AKTIVIERUNG DES STAND BY SIEHE DAS KAPITEL "EINSTELLUNGEN"



SET LEISTUNG

Im folgenden Menü kann die Leistung des Wärmeeerzeugers eingestellt werden. Minimale Leistung 1, maximale Leistung 5.

BEDIENUNGSVERFAHREN

- ♦ Die Taste 6 drücken.
- ♦ Bestätigung mit der Taste 6 - **SET LEISTUNG**.
- ♦ Die Tasten 4 oder 5 verwenden, um die Leistung einzustellen.
- ♦ Mehrmals Taste 1 drücken, um zu bestätigen und das Menü zu verlassen.

SET TEMPERATUR

Das nächsten Menü kann Folgendes eingestellt werden:

- ♦ Die Raumtemperatur von OFF - 06 ...40°C (**für Modelle, bei denen das vorgesehen ist**). Die Raumtemperatur wird im Wechsel mit der Wassertemperatur auf dem Display angezeigt.
- ♦ Die Kesseltemperatur kann von 65 bis 80°C eingestellt werden.

BEDIENUNGSVERFAHREN

- ♦ Taste 6 drücken.
- ♦ Dann Taste 2 drücken bis **SET TEMPERATUR**.
- ♦ Mit Taste 6 bestätigen.
- ♦ Die Tasten 4 oder 5 zum Einstellen von **RAUM TEMP SET** verwenden.
- ♦ Mit Taste 6 bestätigen.
- ♦ Die Tasten 4 oder 5 zum Einstellen der **WASSESTEMPERATUR** verwenden.
- ♦ Mehrmals Taste 1 drücken, um zu bestätigen und das Menü zu verlassen.



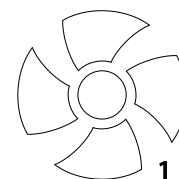
MENUE USER

LUEFTER FREIGEBEN

Über dieses Menü kann (**bei dafür vorgesehenen Modellen**) der Betrieb des Tangentialventilators aktiviert bzw. deaktiviert werden.

BEDIENUNGSVERFAHREN

- ♦ Taste 6 drücken.
- ♦ Dann Taste 2 drücken bis **MENUE USER**.
- ♦ Mit Taste 6 bestätigen.
- ♦ Mit den Tasten 4-5 kann die Belüftung ein-/ausgeschaltet werden.
- ♦ Mehrmals Taste 1 drücken, um zu bestätigen und das Menü zu verlassen.

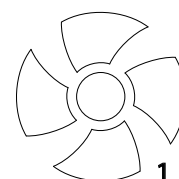


V1-LÜFTER

Über dieses Menü kann (**bei den dafür vorgesehenen Modellen**) die Drehzahl des Frontgebläses in Prozent eingestellt werden.

BEDIENUNGSVERFAHREN

- ♦ Taste 6 drücken.
- ♦ Dann Taste 2 drücken bis **MENUE USER**.
- ♦ Mit Taste 6 bestätigen.
- ♦ Taste 2 drücken bis **"V1 LUEFTER"**.
- ♦ Mit den Tasten 4 - 5 kann die Einstellung erhöht (4) oder verringert (5) werden.
- ♦ Mehrmals Taste 1 drücken, um zu bestätigen und das Menü zu verlassen.



RESET

Hiermit können alle vom Benutzer einstellbaren Werte auf Werkseinstellung zurückgebracht werden.

BEDIENUNGSVERFAHREN

- ♦ Taste 6 drücken.
- ♦ Dann Taste 2 drücken bis **MENUE USER**.
- ♦ Mit Taste 6 bestätigen.
- ♦ Taste 2 drücken bis **RESET**.
- ♦ Mit den Tasten 4-5 **ON** einstellen und die Taste 6 drücken.
- ♦ Zur Bestätigung wird " **FERTIG**" im Display angezeigt.

PELLET

Über das folgende Menü kann die Pelletzufuhr in Prozent eingestellt werden.

Falls am Ofen Betriebsprobleme aufgrund der Pelletmenge auftreten, kann die Einstellung der Pelletzufuhr direkt an der Bedientafel vorgenommen werden.

Die mit der Brennstoffmenge verbundenen Probleme können in 2 Kategorien eingeteilt werden:

BRENNSTOFFMANGEL:

- ♦ Es gelingt dem Ofen nie, eine angemessene Flamme zu erzeugen, sie neigt dazu, auch bei hoher Leistung immer sehr niedrig zu bleiben.
- ♦ Bei Mindestleistung neigt der Ofen dazu, fast auszugehen, wobei er in den Alarmzustand "**PELLETMANGEL**" übergeht.
- ♦ Wenn der Ofen den Alarm "**PELLETMANGEL**" anzeigt, kann es sein, dass sich unverbrannte Pellets in der Brennschale befinden.

BRENNSTOFF-ÜBERSCHUSS:

- ♦ Der Ofen erzeugt auch bei geringer Leistung eine sehr hohe Flamme.
- ♦ Er neigt dazu, das Panoramafenster stark zu verschmutzen und fast völlig zu verdunkeln.
- ♦ Die Brennschale neigt zur Verkrustung und zur Verstopfung der Luftansauglöcher aufgrund der übermäßigen Pelletladung, da diese nur teilweise verbrennt.

Die Einstellung erfolgt in Prozent, daher bringt eine Änderung dieses Parameters eine proportionale Veränderung aller Zufuhrgeschwindigkeiten des Ofens mit sich. Die Zufuhr kann im Bereich von -30% bis +20% erfolgen.

BEDIENUNGSVERFAHREN

- ♦ Taste 6 drücken.
- ♦ Dann Taste 2 drücken bis **MENUE USER**.
- ♦ Mit Taste 6 bestätigen.
- ♦ Taste 2 bis "**PELLET**" drücken.
- ♦ Mit den Tasten 4/5 kann die Zufuhr in der Phase BETRIEB erhöht (4) oder verringert (5) werden.
- ♦ Mehrmals Taste 1 drücken, um zu bestätigen und das Menü zu verlassen.

SET CHRONO

Mit dieser Funktion kann die Ein- und Ausschaltung des Wärmeerzeugers automatisch programmiert werden.

Werkseitig ist bei den Wärmeerzeugern **SET CHRONO** deaktiviert.

Die Chrono-Funktion ermöglicht die Programmierung von 4 Zeitspannen innerhalb eines Tages, die für alle Wochentage zu benutzen sind.

In jeder Zeitspanne können die Ein- und Ausschaltzeit, die Tage zur Benutzung der programmierten Zeitspanne und die gewünschte Wassertemperatur (65 - 80 °C) eingestellt werden.

Die Einstellung des Tags und der Uhrzeit ist grundlegend für den korrekten Betrieb der Chrono-Funktion.

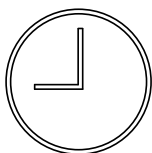
EMPFEHLUNGEN

Vor Benutzung der Chrono-Funktion müssen Tag und laufende Uhrzeit eingestellt werden. Daher ist zu prüfen, ob die Schritte im Unterkapitel "Set Uhr" durchgeführt wurden, damit die Chrono-Funktion arbeitet, muss sie nicht nur programmiert, sondern auch aktiviert werden.

Die Ein- und Ausschaltzeiten müssen im Lauf eines einzigen Tags, von 0 bis 24 Uhr, enthalten sein und dürfen nicht auf mehr Tage fallen.

Beispiel:

RICHTIG	FALSCH
Einschaltung um 07:00 Uhr Ausschaltung um 18:00 Uhr	Einschaltung um 22:00 Uhr Ausschaltung um 05:00 Uhr



BEDIENUNGSVERFAHREN

- ♦ Taste 6 drücken.
- ♦ Dann Taste 2 drücken bis **SET CHRONO**.
- ♦ Mit Taste 6 bestätigen.
- ♦ Mit den Tasten 4 - 5 die Uhrzeit aktivieren/deaktivieren - einstellen/ändern.
- ♦ Taste 2 drücken, um vorwärts zu gehen, Taste 3 für zurück.
- ♦ Mehrmals Taste 1 drücken, um zu bestätigen und das Menü zu verlassen.

SET CHRONO →

DISPLAY	EINSTELLUNG	BEDEUTUNG
FREIGABE CHRONO	On/off	Aktiviert/deaktiviert die ganze Einstellung von Chrono
FREIGABE PRG1	On/off	Aktiviert/deaktiviert das PRG1
FREIGABE PRG2	On/off	Aktiviert/deaktiviert das PRG2
FREIGABE PRG3	On/off	Aktiviert/deaktiviert das PRG3
FREIGABE PRG4	On/off	Aktiviert/deaktiviert das PRG4
START PRG1	OFF-00:00-23:50	Einschaltzeit PRG1
STOP PRG1	OFF-00:00-23:50	Ausschaltzeit PRG1
MONTAG...SONNTAG	On/off	Aktiviert/deaktiviert die Tage von PRG1
SET PRG1	65-80°C	Heizkessel-Temperatur von PRG1
START PRG2	OFF-00:00-23:50	Einschaltzeit PRG2
STOP PRG2	OFF-00:00-23:50	Ausschaltzeit PRG2
MONTAG...SONNTAG	On/off	Aktiviert/deaktiviert die Tage von PRG2
SET PRG2	65-80°C	Heizkessel-Temperatur von PRG2
START PRG3	OFF-00:00-23:50	Einschaltzeit PRG3
STOP PRG3	OFF-00:00-23:50	Ausschaltzeit PRG3
MONTAG...SONNTAG	On/off	Aktiviert/deaktiviert die Tage von PRG3
SET PRG3	65-80°C	Heizkessel-Temperatur von PRG3
START PRG4	OFF-00:00-23:50	Einschaltzeit PRG4
STOP PRG4	OFF-00:00-23:50	Ausschaltzeit PRG4
MONTAG...SONNTAG	On/off	Aktiviert/deaktiviert die Tage von PRG4
SET PRG4	65-80°C	Heizkessel-Temperatur von PRG4



WENN DER WOCHENPROGRAMMIERER AKTIVIERT IST, GEHT AUF DER BEDIENTAFEL EIN KLEINES QUADRAT DES ENTSPRECHENDEN SYMBOLS AN.



STATUS

Dem Techniker vorbehaltene Hinweise

EINSTELLUNGEN

SET UHR EINSTELLUNG DER SPRACHE

- ♦ siehe Kapitel: Einstellungen erste Inbetriebnahme

DISPLAY

Das Menü "DISPLAY" hat zwei Untermenüs:

- ♦ Tastensperre
- ♦ Helligkeit.

TASTENSPERRE

Über dieses Menü können die Tasten des Displays gesperrt werden (wie bei Mobiltelefonen).

BEDIENUNGSVERFAHREN

- ◆ Taste 6 drücken.
- ◆ Dann Taste 2 drücken bis **EINSTELLUNGEN**.
- ◆ Mit Taste 6 bestätigen.
- ◆ Taste 2 drücken bis **DISPLAY**.
- ◆ Mit Taste 6 bestätigen.
- ◆ Es erscheint die Schrift **TASTENSPERRE** - mit Taste 6 bestätigen.
- ◆ Mit den Tasten 4 - 5 kann die Funktion eingeschaltet **ON**/ ausgeschaltet **OFF** werden.
- ◆ Mehrmals Taste 1 drücken, um zu bestätigen und das Menü zu verlassen.



NUTZUNG DER TASTENSPERRE NACH AKTIVIERUNG:

UM DIE TASTEN ZU SPERREN, GLEICHZEITIG DIE TASTEN 1 UND 5 DRÜCKEN, BIS ANGEZEIGT WIRD: "TASTEN GESPERRT"

UM DIE TASTEN FREIZUGEBEN, GLEICHZEITIG DIE TASTEN 1 UND 5 DRÜCKEN, BIS ANGEZEIGT WIRD: "TASTEN FREI"

HELLIGKEIT

Über dieses Menü kann die Helligkeit des Displays eingestellt werden. Es kann OFF oder ein Wert zwischen 10 und 31 eingestellt werden. Wird OFF eingestellt, wird die Hinterleuchtung des Displays nach einer voreingestellten Verzögerung ausgeschaltet. Die Hinterleuchtung wird eingeschaltet, sobald eine Taste gedrückt wird bzw. wenn das Gerät in den Alarmzustand geht.

BEDIENUNGSVERFAHREN

- ◆ Taste 6 drücken.
- ◆ Dann Taste 2 drücken bis **EINSTELLUNGEN**.
- ◆ Mit Taste 6 bestätigen.
- ◆ Taste 2 drücken bis **DISPLAY**, mit Taste 6 bestätigen.
- ◆ Taste 2 drücken bis **HELLIGKEIT** und mit Taste 6 bestätigen.
- ◆ Mit den Tasten 4 - 5 die Helligkeit einstellen.
- ◆ Mehrmals Taste 1 drücken, um zu bestätigen und das Menü zu verlassen.

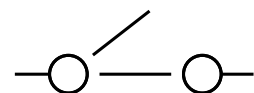


STAND-BY

Die Funktion Stby wird verwendet, wenn ein sofortiges Abschalten des Ofens oder eine Modulation über zusätzlichen externen Thermostaten gewünscht wird.

BEDIENUNGSVERFAHREN

- ◆ Taste 6 drücken, es erscheint **SET LEISTUNG**.
- ◆ Mehrmals Taste 2 drücken, bis das Display **EINSTELLUNGEN** anzeigt.
- ◆ Die Taste 6 drücken.
- ◆ Taste 2 drücken bis **STAND BY**, mit Taste 6 bestätigen.
- ◆ Mit den Tasten 4 - 5 kann die Funktion eingeschaltet "ON" / ausgeschaltet "OFF" werden.
- ◆ Mehrmals Taste 1 drücken, um zu bestätigen und das Menü zu verlassen.



AUX

Falls das Zubehör mit Trägerfrequenz des Herstellers benutzt wird, muss der Anschluss vom zugelassenen Techniker direkt an der Karte ausgeführt werden.

Für weitere Informationen an den Händler wenden.

REINIGUNG UND WARTUNG

DIE ANWEISUNGEN IMMER IN GRÖSSTMÖGLICHER SICHERHEIT AUSFÜHREN!

Sicherstellen, dass der Stecker des Stromversorgungskabels abgezogen ist, da der Generator so programmiert sein könnte, dass er sich einschaltet. Der Generator überall kalt ist.

Die Asche vollständig abgekühlt ist.

Während der Reinigungsarbeiten des Produktes einen wirkungsvollen Luftaustausch des Raumes garantieren.

Eine schlechte Reinigung beeinträchtigt den korrekten Betrieb und die Sicherheit!

WARTUNG

Für einen einwandfreien Betrieb muss am Generator mindestens einmal im Jahr eine ordentliche Wartung durch einen **zugelassenen Techniker** vorgenommen werden.

Die regelmäßigen Kontroll- und Wartungseingriffe müssen immer von **zugelassenen** Fachtechnikern ausgeführt werden, die gemäß den gültigen Vorschriften und den Anweisungen in dieser Gebrauchs- und Wartungsanleitung arbeiten.



DIE RAUCHABLASSANLAGE, DIE RAUCHLEITUNGEN UND DIE "T"-VERBINDUNGSTÜCKE SOWIE DIE INSPEKTIONSABDECKUNGEN UND - FALLS VORHANDEN BIEGUNGEN UND HORIZONTALE ABSCHNITTE - MÜSSEN JEDES JAHR GEREINIGT WERDEN.

DIE HÄUFIGKEITSANGABEN DER REINIGUNG DES GENERATORS SIND RICHTWERTE! DIESE HÄNGEN VON DER QUALITÄT DER VERWENDETEN PELLETS UND VON DER HÄUFIGKEIT DER ANWENDUNG AB. ES KANN SEIN, DASS DIESE ARBEITEN HÄUFIGER AUSGEFÜHRT WERDEN MÜSSEN.

REGELMÄSSIGE VOM BENUTZER AUSZUFÜHRENDE REINIGUNG

Die regelmäßigen Reinigungsarbeiten müssen gemäß Angabe in dieser Gebrauchs- und Wartungsanleitung mit maximaler Sorgfalt ausgeführt werden, nachdem die Anweisungen, Verfahren und Zeiten, die in dieser Gebrauchs- und Wartungsanleitung beschrieben werden, durchgelesen wurden.

REINIGUNG DER OBERFLÄCHEN UND DER VERKLEIDUNG

Nie abrasive ODER CHEMISCHE AGGRESSIVE REINIGUNGSMITTEL für die Reinigung benutzen!

Die Reinigung der Oberflächen darf erst erfolgen, wenn der Generator und die Verkleidung vollkommen kalt sind. Für die Pflege der Oberflächen und der Metallteile genügt ein mit Wasser oder mit Wasser und neutraler Seife angefeuchtetes Tuch.

Die Nichtbeachtung der Anleitungen kann die Oberflächen des Generators beschädigen und zum Verfall der Garantie führen.

REINIGUNG DES KERAMIKGLASES

Nie abrasive ODER CHEMISCHE AGGRESSIVE REINIGUNGSMITTEL für die Reinigung benutzen!

Die Reinigung des Keramikglases darf nur bei vollkommen kaltem Glas erfolgen.

Zur Reinigung des Keramikglases genügt ein trockener Pinsel und ANGEFEUCHTETES UND DURCH ASCHE GEZOGENES ZEITUNGSPAPIER (TAGESZEITUNG). Bei sehr stark verschmutztem Glas darf nur ein spezifisches Reinigungsmittel für Keramikgläser verwendet werden. Eine geringe Menge auf ein Tuch sprühen, und das Keramikglas mit diesem abwischen. Das Reinigungsmittel oder sonstige Flüssigkeiten nicht direkt auf das Glas oder die Dichtungen sprühen!

Die Nichtbeachtung der Anleitungen kann die Oberfläche des Keramikglases beschädigen und zum Verfall der Garantie führen.

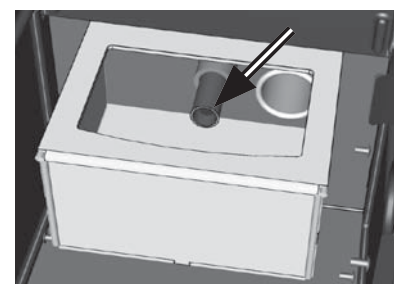
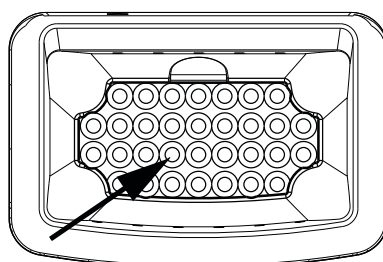
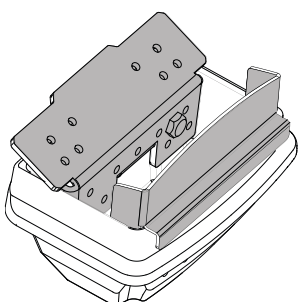
REINIGUNG DES PELLETHEÄLTERS

Ist der Behälter vollkommen entleert, das Stromversorgungskabel des Generators abziehen, und vor dem Auffüllen zuerst die Rückstände (Staub, Späne usw.) aus dem leeren Behälter entfernen.

TÄGLICH

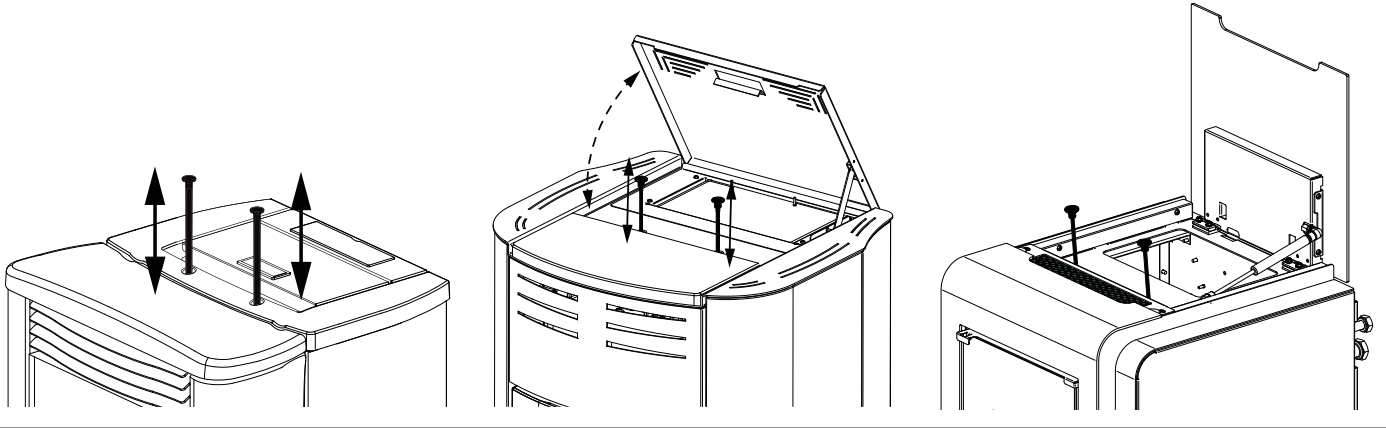
Brennschale:

Brennschale aus dem Fach nehmen und die Löcher frei machen, dazu den mitgelieferten Schürhaken verwenden, Asche mit einem Staubsauger aus der Brennschale entfernen. Die im Fach der Brennschale abgelagerte Asche und Reinigung Rohrs der Zündelement absaugen.



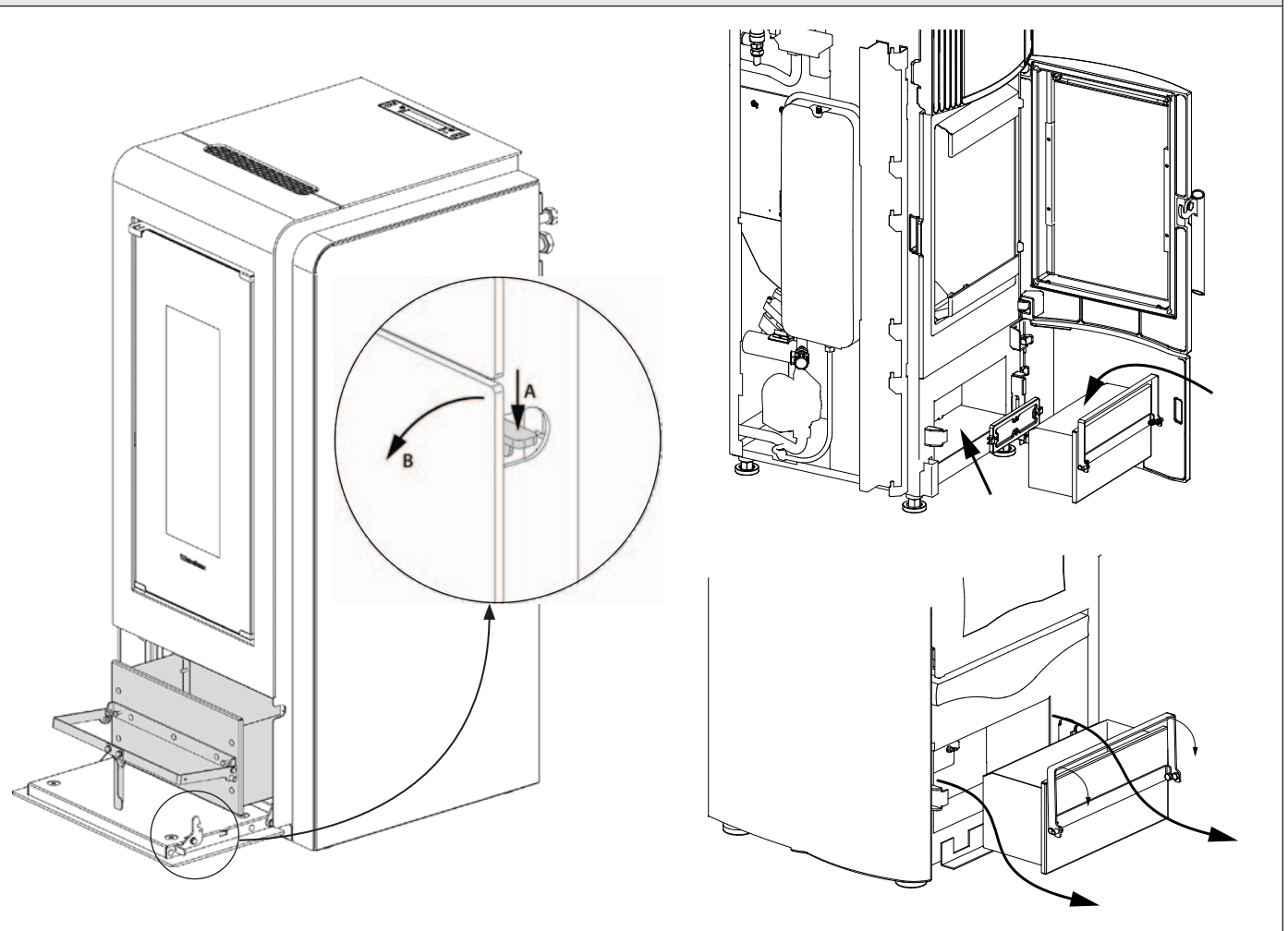
TÄGLICH
Kratzeisen:

Die Reinigung der Wärmetauscher trägt dazu bei, auf Dauer eine immer konstante Heizleistung zu sichern. Diese Art von Wartung muss mindestens einmal am Tag erfolgen. Dazu genügt es, die im oberen Teil des Ofens untergebrachten Kratzeisen zu benutzen, wobei die Bewegung mehrmals von unten nach oben und umgekehrt zu erfolgen hat.



WÖCHENTLICH
Reinigung der Brennkammer und des Aschenkastens:

Wöchentlich oder bei Bedarf Asche aus dem entsprechenden Kasten ausleeren. Es wird empfohlen, die Asche mindestens einmal pro Woche aus der Brennkammer mit einem geeigneten Staubsauger abzusaugen.



Die Abbildungen dienen nur der Veranschaulichung

VON ZUGELASSENEN FACHTECHNIKERN AUSGEFÜHRTE FACHMÄNNISCHE WARTUNG

Die fachmännische Wartung muss mindestens einmal jährlich ausgeführt werden.

Da für den Wärmeerzeuger Pellets als fester Brennstoff verwendet werden, ist ein jährlicher ordentlicher Wartungseingriff notwendig, der von einem zugelassenen Techniker oder einem werkmäßig geschulten Wartungstechniker ihres Händlers ausgeführt werden muss, wobei ausschließlich Originalersatzteile verwendet werden dürfen.

Die Nichtbeachtung kann die Sicherheit des Geräts beeinträchtigen und das Recht auf die Garantiebedingungen verwirken.

Durch die Beachtung der Reinigungshäufigkeit, die dem Benutzer vorbehalten ist und die in der Gebrauchs- und Wartungsanleitung beschrieben wird, wird eine korrekte Verbrennung des Generators im Laufe der Zeit garantiert, und es werden eventuelle Anomalien und/oder Störungen verhindert, die größere Eingriffe des Technikers erfordern könnten. Die Anfragen für ordentliche Wartungseingriffe sind nicht in der Garantie des Produkts vorgesehen.

DICHTUNGEN VON TÜR, ASCHENKASTEN UND BRENNSCHALE

Die Dichtungen gewährleisten die hermetische Dichtheit des Ofens und folglich dessen einwandfreien Betrieb.

Sie müssen periodisch kontrolliert werden: bei Verschleiß oder Beschädigungen müssen sie sofort ersetzt werden. Anschluss am Schornstein Einmal im Jahr bzw. jedes Mal, wenn dies notwendig ist, muss das Rohr zum Schornstein ausgesaugt und gesäubert werden. Wenn waagerechte Rohrabschnitte vorhanden sind, müssen sie von Rückständen befreit werden, bevor diese die Abgasströmung behindern.

RAUCHROHRANSCHLUSS AN DEN SCHORNSTEIN

Jährlich oder jedenfalls immer, wenn sich die Notwendigkeit ergibt, ist die zum Schornstein führende Rohrleitung absaugen und reinigen. Wenn waagerechte Abschnitte vorhanden sind, müssen die Rückstände entfernt werden, bevor diese den Durchgang der Rauchgase verstopfen.

AUSSERBETRIEBNAHME (SAISONENDE)

Bei jedem Saisonende wird vor der Ausschaltung des Ofens empfohlen, den Pelletbehälter vollständig zu entleeren und alle Rückstände von Pellets und Staub aus einem Inneren abzusaugen.

WIR EMPFEHLEN IHNEN DEN GENERATOR NICHT VOM STROMVERSORGUNGSNETZ ZU TRENNEN, DAMIT DER ZIRKULATOR DIE NORMALEN ANTI-BLOCKIER-ZYKLEN AUSFÜHREN KANN.

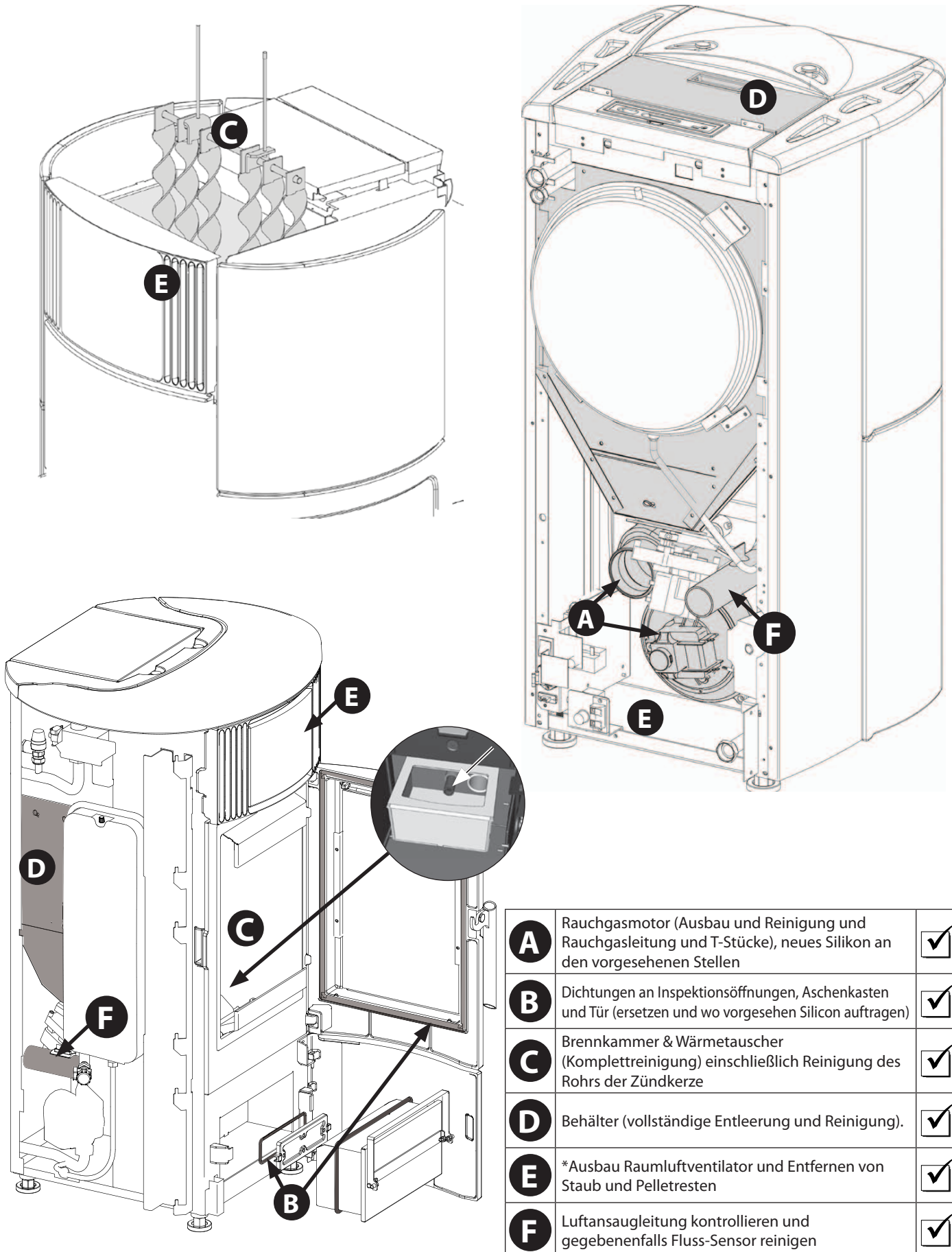
Außerdem wird dazu aufgefordert, den Wärmeerzeuger für eine höhere Sicherheit, vor allem wenn Kinder anwesend sind, vom Stromnetz zu trennen und das Stromversorgungskabel zu entfernen.



WENN DAS STROMVERSORGUNGSKABEL BESCHÄDIGT IST, MUSS ES DURCH DEN KUNDENDIENST ODER EINE PERSON MIT GLEICHARTIGER BEFÄHIGUNG AUSGEWECHSELT WERDEN, UM JEDE GEFAHR ZU VERMEIDEN.

ORDENTLICHE WARTUNG

Die Abbildungen dienen nur der Veranschaulichung




A	Rauchgasmotor (Ausbau und Reinigung und Rauchgasleitung und T-Stücke), neues Silikon an den vorgesehenen Stellen	<input checked="" type="checkbox"/>
B	Dichtungen an Inspektionsöffnungen, Aschenkasten und Tür (ersetzen und wo vorgesehen Silicon auftragen)	<input checked="" type="checkbox"/>
C	Brennkammer & Wärmetauscher (Komplettreinigung) einschließlich Reinigung des Rohrs der Zündkerze	<input checked="" type="checkbox"/>
D	Behälter (vollständige Entleerung und Reinigung).	<input checked="" type="checkbox"/>
E	*Ausbau Raumluftventilator und Entfernen von Staub und Pelletresten	<input checked="" type="checkbox"/>
F	Luftansaugleitung kontrollieren und gegebenenfalls Fluss-Sensor reinigen	<input checked="" type="checkbox"/>

ANZEIGEN

DISPLAY	GRUND
OFF	Generator off
START	Die Startphase ist im Gang.
PELLET LADEN	Die durchgängige Pelletzufuhr während der Zündungsphase ist im Gang.
ZÜNDUNG	Die Zündungsphase ist im Gang.
ANLAUF	Die Anlaufphase ist im Gang.
BETRIEB	Die Normalbetriebsphase ist im Gang.
MODULATION	Der Generator arbeitet im Minimalbetrieb.
REINIG. BRENNSCHALE	Die Reinigung der Brennschale läuft.
REINIGUNG DER BRENNSCHALE UNTERDRUCK	Die Brennschale wird gerade gereinigt - wegen nicht ausreichendem Unterdruck.
ENDREINIGUNG	Die Endreinigung läuft
STAND-BY	Der Generator ist aufgrund des Einschreitens des Außenthermostats ausgeschaltet und wartet auf Wiedereinschaltung.
WARTEN ABKUEHLUNG	Es wurde ein erneuter Zündversuch unternommen, nachdem der Generator gerade abgeschaltet wurde. Wenn der Generator eine Abschaltung vornimmt, ist das vollständige Ausschalten des Rauchgasmotors abzuwarten und danach die Reinigung der Brennschale vorzunehmen. Erst nach Abschluss dieser Vorgänge kann der Generator wieder eingeschaltet werden.
HOFF	Generator abgeschaltet wegen Wassertemperatur über Sollwert.
*T RAUM	Anzeige der Raumtemperatur (bei Modellen, die dies vorsehen).
*T - OFF	Der Generator ist ausgeschaltet und wartet auf Wiedereinschaltung, da alle Anforderungen bedient wurden
WARTEN NO ZUEND	Der Generator kühlt nach einem Stromausfall ab. Nach der Abkühlung schaltet er sich automatisch wieder ein.
FROSTSCHUTZ	Frostschutz-Betrieb läuft, da Wassertemperatur unter werkseitig eingestelltem Schwellenwert. Die Umwälzpumpe schaltet sich solange ein, bis das Wasser den werkseitig eingestellten Wert +2°C erreicht hat.
ANTIBLOCK	Die Antiblockier-Funktion der Umwälzpumpe läuft (erst wenn der Generator mindestens 96 Stunden im AUS-Zustand war). Die Umwälzpumpe schaltet sich für die vom Hersteller festgelegte Zeit ein, um ihre Blockierung zu vermeiden.
AUTOGEBLAESE	Das automatische Ausblasen läuft.
*BLOCKIERUNG WÄRMETAUSCHER	Die Reinigung des Wärmetauschers ist blockiert.

ALARME

DISPLAY	ERLÄUTERUNG	LÖSUNG
	Zeigt das Vorliegen eines Alarms an.	Ein: zeigt das Vorliegen eines Alarms an. Blinkend: der Unterdrucksensor ist deaktiviert. Der Alarm kann nur zurückgestellt werden, wenn der Rauchgasmotor abgestellt ist und 15 Minuten nach der Alarmanzeige vergangen sind. Die Zurückstellung erfolgt durch Drücken der Taste 1/ für 3 Sekunden.
RAUCHGASABZUG DEFEKT	Defekt Rauchgasmotor	Kundendienst verständigen

* bei dafür vorgesehenen Modellen.

RAUCHSONDE	Defekt Rauchgassonde.	Kundendienst verständigen
RAUCH HEISS	Rauchgastemperatur sehr hoch	Pelletzufuhr kontrollieren (siehe "Einstellung der Pelletzufuhr"), bei Fortbestehen zugelassenen Techniker verständigen.
ALARM CLEAN CHECK UP	Die Tür ist nicht richtig geschlossen. Der Aschenkasten ist nicht richtig geschlossen. Die Brennkammer ist verschmutzt. Die Rauchabzugsleitung ist verstopft.	Überprüfen, ob die Tür hermetisch schließt. Überprüfen, ob der Aschenkasten hermetisch schließt. Sauberkeit der Rauchgasleitung, des Sensors im Primärluftkanal und der Brennkammer überprüfen.
FEHL-ZÜNDUNG	Der Pelletbehälter ist leer. Ungeeignete Einstellung der Pelletzufuhr. Kapillarrohrthermostaten ausgelöst.	Überprüfen, ob Pellets im Behälter vorhanden sind, oder nicht. Pelletzufuhr regulieren (siehe "Einstellung der Pelletzufuhr"). Kontrollieren, ob die im Kapitel "Zündung" beschriebenen Verfahren eingehalten werden. Kapillarrohrthermostaten prüfen (siehe Kapitel Rücksetzung)
STROMAUSF. NO ZUEND	Stromausfall während der Zündungsphase.	Den Ofen mit Taste 1 auf OFF bringen und die im Kapitel "Zündung" beschriebenen Verfahren wiederholen.
PELLETMANGEL	Der Pelletbehälter ist leer. Ungenügende Pelletzufuhr. Der Getriebemotor führt keine Pellets zu.	Überprüfen, ob Pellets im Behälter vorhanden sind, oder nicht. Pelletzufuhr regulieren (siehe "Einstellung der Pelletzufuhr").
ALARM UNTERDRUCK:	Die Tür ist nicht richtig geschlossen. Der Aschenkasten ist nicht richtig geschlossen. Die Brennkammer ist verschmutzt. Die Rauchabzugsleitung ist verstopft/schmutzig.	Überprüfen, ob die Tür hermetisch schließt. Überprüfen, ob der Aschenkasten hermetisch schließt. Sauberkeit der Rauchgasleitung und der Brennkammer überprüfen.
U-DRUCKSONDE DEFEKT	Fluss-Sensor defekt. Sensoranschluss unterbrochen	Kundendienst verständigen
WASSER-UEBERTEMPERATUR	Luft in der Anlage Ungenügende Zirkulation	Möglicherweise ist Luft in der Anlage, Anlage entlüften. Ungenügende Zirkulation. Keine oder nicht angemessene Sicherheitszone. Die Wassertemperatur im Ofen hat 95 °C überschritten. Möglicherweise Störung der Umwälzpumpe. Bei Fortbestehen des Problems muss die Rücksetzung durch einen autorisierten Techniker ausgeführt werden.
* DEFEKT Klappe	Die automatische Reinigung der Brennschale ist blockiert. Schmutz verstopft die Brennschale Die Tür ist nicht richtig geschlossen.	Überprüfen, ob die Tür richtig geschlossen ist Überprüfen, ob die Brennschale frei und sauber ist. Die automatische Reinigung der Brennschale ist blockiert. Falls das Problem anhält, den Kundendienst verständigen
ALARM H2O-DRUCK MIN	Der vom Druckwächter gemessene Anlagendruck ist zu niedrig.	Möglicherweise ist Luft in der Anlage, Anlage entlüften. Möglicherweise Wassermangel oder Verluste durch Störungen an einem Anlagenbauteil. Falls das Problem anhält, den Kundendienst verständigen
WASSER-SONDE	Defekt der Wassersonde	Kundendienst verständigen
ALARM H2O-DRUCK MAX	Der Wasserdruck hat den Maximal-Grenzwert überschritten.	Möglicherweise ist Luft in der Anlage, Anlage entlüften. Ausdehnungsgefäße prüfen, sie dürfen nicht beschädigt oder unterdimensioniert sein. Prüfen, ob die Anlage im kalten Zustand den richtigen Vordruck aufweist. Falls das Problem anhält, den Kundendienst verständigen
* DRUCKSENSOR DEFEKT	Differentialdrucksensor defekt oder nicht angeschlossen.	Kundendienst verständigen
* STEUERUNG SCHNECKE	Betriebsstörung der Pelletzufuhr.	Kundendienst verständigen
* SCHNECKE BLOCKIERT	Betriebsstörung des Pelletzufuhrmotors.	Kundendienst verständigen
* SONDE BOILER	Sonde Boiler defekt.	Kundendienst verständigen
* PUFFER-SONDE	Sonde Boiler defekt.	Kundendienst verständigen
* BEHÄLTER LEER	Der Pelletbehälter ist leer. Die Tür ist nicht richtig geschlossen. Der Aschenkasten ist nicht richtig geschlossen. Die Brennkammer ist verschmutzt. Die Rauchabzugsleitung ist verstopft.	Überprüfen, ob Pellets im Behälter vorhanden sind, oder nicht. Überprüfen, ob die Tür hermetisch schließt. Überprüfen, ob der Aschenkasten hermetisch schließt. Sauberkeit der Rauchgasleitung, des Sensors im Primärluftkanal und der Brennkammer überprüfen. Kundendienst verständigen

* bei dafür vorgesehenen Modellen.

GARANTIEBEDINGUNGEN

1. Für alle DAL ZOTTO-Produkte, eine Handelsmarke der Firma LA NORDICA S.p.A., gewährleistet letztere innerhalb der Europäischen Gemeinschaft eine Garantie von 24 Monaten ab Kaufdatum.

Das Kaufdatum muss durch ein steuerrechtlich gültiges Dokument des Verkäufers (Quittung, Rechnung oder Transportschein) belegt werden, aus dem das gekaufte Produkt, das Kaufdatum und die Lieferung ersichtlich sind.

ACHTUNG: Diese Herstellergarantie ist kein Ersatz für die von den europäischen Normen zum Schutz der Endabnehmer vorgeschriebenen Garantien.

Die Herstellergarantie beschränkt sich auf Italien und auf alle Gebiete der Europäischen Gemeinschaft, die vom technischen Kundendienstnetz des Herstellers gedeckt sind (nähere Informationen erhalten Sie über die Webseite www.dalzotto.com)

Sie beschränkt sich außerdem auf das Land, indem der Verbraucher wohnhaft bzw. ansässig ist, unter der Bedingung, dass es sich um das gleiche Land handelt, in dem der Verkäufer des DAL ZOTTO-Produkts seinen Rechts- bzw. Geschäftssitz hat.

Diese Bedingungen gelten nicht für den Fall, dass das Produkt zu gewerblichen, wirtschaftlichen oder Unternehmenszwecken benutzt wird. In diesen Fällen gilt die Garantie nur 12 Monate nach dem Verkaufsdatum.

GARANTIE FÜR ITALIEN

Im Falle eines Fehlbetriebs des Produkts zu treffende Maßnahmen:

In der Betriebsanleitung prüfen, ob der Fehlbetrieb auf eine falsche Anwendung der Produktfunktionen zurückzuführen ist. Sicherstellen, dass der Defekt zu den Fehlern gehört, auf die sich die Garantie erstreckt. Andernfalls gehen die Reparaturkosten voll zu Lasten des Endabnehmers. Bei allen Anfragen an den technischen Kundendienst immer folgende Informationen mitteilen: - Fehlerbeschreibung - Gerätemodell - Genaue Adresse - Telefonnummer

GARANTIE FÜR EUROPA

Im Falle eines Fehlbetriebs des Produkts zu treffende Maßnahmen:

In der Betriebsanleitung prüfen, ob der Fehlbetrieb auf eine falsche Anwendung der Produktfunktionen zurückzuführen ist. Sicherstellen, dass der Defekt zu den Fehlern gehört, auf die sich die Garantie erstreckt. Andernfalls gehen die Reparaturkosten voll zu Lasten des Endabnehmers. Beantragen Sie einen Eingriff des technischen Kundendienst oder bitten Sie um die Anlage der technischen Kundendienststelle Ihres Händlers. Teilen Sie bei allen Anfragen folgende Informationen mit: Fehlerbeschreibung, Gerätemodell, genaue Adresse und Telefonnummer.

Für während der ersten 6 Monaten nach dem Verkauf des Produkts auftretende Konformitätsmängel hat der Endabnehmer Recht auf eine kostenlose Reparatur.

Vom 7. bis zum 24. Monat wird bei Feststellung eines Konformitätsmangels dem Endabnehmer nur die Anfahrtsgebühr in Rechnung gestellt. Die Arbeitskosten und die Kosten für eventuelle Ersatzteile übernimmt weiterhin der Händler.

2. Sollte der beanstandete Defekt auf externe Bedingungen bzw. Ereignisse zurückzuführen sein, die wir hier anhand einiger nicht erschöpfenden Beispiele auflisten, kann keine Garantie übernommen werden: ungenügende Leistung der Anlage; falsche Installation bzw. Wartung durch Personal, das nicht über die im Land des Wohnsitzes des Endabnehmers geltenden gesetzlichen Eigenschaften besitzt; Fahrlässigkeit; nicht vorschriftsmäßige Nutzung und mangelnde Pflege bzw. Nichtbeachtung von Bedienungsanleitung des Produkts, die Bestandteil des Kaufvertrags ist.

Ebenso kann keine Garantie übernommen werden, wenn die Mängel am Produkt nicht auf bestimmte Ursachen aufgrund von Produktionsfehlern zurückzuführen sind. Der Garantieanspruch erlischt, wenn die Fehler auf einen unwirksamen Rauchabzug im Sinne des im Land des Händlers geltenden Gesetzes zurückzuführen sind, wenn das Produkt nicht mit der notwendigen Sorgfalt behandelt wurde, bei versehentlichen Schäden, Transportschäden (Kratzer, Beulen usw.), wenn Reparaturen oder Eingriffe von Personen vorgenommen werden, die nicht ermächtigt sind oder wenn der Endabnehmer selber versucht, Reparaturen vorzunehmen.

Für folgendes Verbrauchsmaterial wird keine Garantie gewährt: Dichtungen, keramische oder gehärtete Scheiben, Gusseisenverkleidungen und -gitter, feuerfeste Materialien (z.B. Nordiker o. Ä.), lackierte Teile, verchromte oder vergoldete Teile, Majolika, Griffe, Kohlenbecken und entsprechende Bestandteile. Bei den Hydro-Produkten wird der Wärmeaustauscher nicht von der Garantie gedeckt, wenn nicht ein angemessener Kondensschutz-Kreislauf eingeplant wird, der eine Mindesttemperatur des Rücklaufs des Geräts von 55°C gewährleistet. Aus der Garantie ausgeschlossen sind ganz allgemein alle äußeren Komponenten des Produkts, auf die der Endabnehmer während des Einsatzes oder der Wartung direkt eingreifen kann, die einer Abnutzung bzw. Rostbildung ausgesetzt sind oder durch den Einsatz von aggressiven Reinigungsmitteln Flecken an den Stahlteilen aufweisen könnten.

Im Falle von fehlerhaften Angaben über Defekte, die bei der Prüfung durch einen autorisierten Fachmann festgestellt werden, wird der Eingriff voll zu Lasten des Endabnehmers gehen.

3. Sollte es nicht möglich sein, die Konformität durch die Reparatur des Produkts bzw. der Komponente wieder herzustellen, ist ein Ersatz erforderlich. Dies beeinflusst aber keinesfalls die Dauer der Garantie, deren Termin weiterhin ab Kaufdatum des ersetzten Produkts bzw. Teils gilt.

4. DAL ZOTTO, Handelsmarke der Firma LA NORDICA S.p.A., lehnt jede Verantwortung für etwaige Schäden ab, die, direkt oder indirekt, Personen, Tieren oder Gegenständen widerfahren könnten, welche auf die Nichtbeachtung aller in dieser Anleitung angeführten Anweisungen zurückzuführen sind und vor allem Hinweise in Sachen Installation, Gebrauch und Wartung des Geräts betreffen, die auch von unserer Webseite herunter geladen werden können.

5. Nicht von der Garantie gedeckt sind Eingriffe für die Eichung bzw. Einstellung des Produkts in Bezug auf die Art des Brennstoffs o. ä.
6. Wird das Produkt in einer der von DAL ZOTTO autorisierten Kundendienststellen repariert und im Falle eines Ersatzes des Produkts, ist der Transport für den Endabnehmer kostenlos. Sollte der Fachmann imstande sein, das Produkt beim Sitz des Endabnehmers reparieren zu können, und sollte letzterer dies nicht zulassen, so gehend die Kosten für den Transport bis zur Reparaturwerkstatt und die Wiederzusendung zu seinen Lasten.
7. Nach Ablauf der 24-monatigen Garantie gehen alle Reparaturingriffe voll zu Lasten des Endabnehmers.
8. Für eventuelle Streitfragen ist ausschließlich das Gericht am Rechtssitz von DAL ZOTTO (Vicenza - Italien) zuständig.

WEITERE ANMERKUNGEN

- ♦ Nur vom Hersteller empfohlene Brennstoffe benutzen. Das Produkt darf nicht als Müllverbrennungsanlage missbraucht werden.
- ♦ Das Produkt nicht als Treppe oder Abstellfläche verwenden.
- ♦ Keine Wäsche zum Trocknen auf das Produkt legen. Wäscheständer oder ähnliche Gegenstände vom Produkt entfernt halten. Gefahr eines Brandausfalls und einer Beschädigung der Verkleidung.
- ♦ Der Endabnehmer trägt die ausschließliche Verantwortung für den unsachgemäßen Gebrauch des Produkts und entbindet somit den Hersteller jeglicher zivil- und strafrechtlichen Haftung.
- ♦ Jede Art des unsachgemäßen Eingriffs oder des nicht ermächtigten Austauschs durch nicht originale Bauteile des Produkts kann für die Unversehrtheit des Endabnehmers gefährlich sein und enthebt den Hersteller von jeder zivil- und strafrechtlichen Verantwortung.
- ♦ Der Großteil der Flächen des Produkts wird beim Betrieb sehr heiß (Tür, Handgriff, Glasscheibe, Rauchabgangsrohr usw.). Trägt man keine sachgemäße Schutzkleidung oder verfügt man nicht über entsprechende Schutzmittel, wie zum Beispiel hitzebeständige Handschuhe, muss der Kontakt mit diesen Flächen unbedingt vermieden werden.
- ♦ Der Betrieb des Produkts mit geöffneter Tür oder gebrochener Glasscheibe ist verboten.
- ♦ Der elektrische Anschluss des Produkts muss an eine Elektroanlage mit funktionstüchtigem Erdleiter erfolgen.
- ♦ Das Produkt bei Störungen oder schlechtem Betrieb abstellen.
- ♦ Bei Anhäufung nicht verbrannter Pellets im Brenner nach wiederholten „fehlgeschlagenen Zündungen“ müssen diese zunächst entfernt werden, bevor eine erneute Zündung durchgeführt wird. Vor der erneuten Zündung immer sicherstellen, dass der Brenner sauber und korrekt positioniert ist.
- ♦ Das Produkt nicht mit Wasser waschen. Das Wasser könnte in das Gerät eindringen, hierbei die elektrischen Isolierungen schädigen und dadurch Stromschläge verursachen.
- ♦ Nicht vorschriftsmäßig erfolgte Installierungen bewirken einen Verfall der Produktgarantie. Gleiches gilt für nicht sachgemäßen Einsatz oder Wartung entsprechend der Vorgaben des Herstellers.

BESEITIGUNG

INFORMATIONEN FÜR DIE ENTSORGUNG VON ELEKTRISCHEN UND ELEKTRONISCHEN ALTGERÄTEN, DIE BATTERIEN UND AKKUS ENTHALTEN



Dieses Symbol auf dem Produkt, auf den Batterien, auf den Akkus, auf deren Verpackung oder in deren Unterlagen weist darauf hin, dass das Produkt und die Batterien oder Akkus am Ende ihrer Lebensdauer nicht zusammen mit dem normalen Hausmüll gesammelt, verwertet oder entsorgt werden dürfen.

Eine unsachgemäße Entsorgung von elektrischen und elektronischen Altgeräten, sowie von Batterien oder Akkus kann zur Freisetzung gefährlicher Stoffe im Produkt führen. Um mögliche Umwelt- oder Gesundheitsschäden zu vermeiden, wird der Benutzer aufgefordert, dieses Gerät bzw. die Batterien oder Akkus von anderen Abfallarten zu trennen und der kommunalen Sammelstelle zu übergeben. Außerdem ist es möglich, den Händler um die Rücknahme der elektrischen und elektronischen Altgeräte unter den in den nationalen Vorschriften zur Umsetzung der Richtlinie 2012/19/EU vorgesehenen Bedingungen zu bitten.

Die getrennte Sammlung und die ordnungsgemäße Verwertung von elektrischen und elektronischen Altgeräten, Batterien und Akkus fördert die Erhaltung der natürlichen Ressourcen, respektiert die Umwelt und gewährleistet den Schutz der Gesundheit.

Für weitere Informationen zur Sammlung von elektrischen und elektronischen Altgeräten, Batterien und Akkus wenden Sie sich bitte an die für die Erteilung von Genehmigungen zuständigen Kommunen oder Behörden.

Le agradecemos por haber elegido nuestra empresa; nuestro producto es una óptima solución de calefacción nacida de la tecnología más avanzada, con una calidad de trabajo de altísimo nivel y un diseño siempre actual, con el objetivo de hacerle disfrutar siempre, con toda seguridad, la fantástica sensación que el calor de la llama le puede dar.

ADVERTENCIAS

Este manual de instrucciones constituye parte integrante del producto, asegúrese de que acompañe siempre el equipo, incluso en caso de cesión a otro propietario o usuario, o bien al transferirlo a otro lugar. En caso de daño o pérdida solicite otro ejemplar al servicio técnico de la zona. Este producto se debe destinar al uso para el que ha sido realizado. Se excluye cualquier responsabilidad contractual y extracontractual del fabricante por daños causados a personas, animales o cosas, por errores de instalación, de regulación, de mantenimiento y por usos inapropiados.

La instalación la debe realizar personal técnico cualificado y habilitado, el cual asumirá toda la responsabilidad por la instalación definitiva y por el consiguiente buen funcionamiento del producto instalado. Es necesario considerar también todas las leyes y las normativas nacionales, regionales, provinciales y municipales presentes en el país en el que se instala el equipo, además de las instrucciones contenidas en el presente manual

El fabricante no se responsabiliza en caso de violación de estas precauciones.

Después de quitar el embalaje, asegúrese de la integridad del contenido. En caso de no correspondencia, diríjase al revendedor donde ha comprado el equipo. Todos los componentes eléctricos que forman parte de la estufa, garantizando su funcionamiento correcto, se deben sustituir con piezas originales, y la sustitución debe realizarla únicamente un centro de asistencia técnica autorizado.

SEGURIDAD

♦ **EL APARATO PUEDE SER USADO POR NIÑOS DE EDAD NO INFERIOR A 8 AÑOS Y POR PERSONAS CON REDUCIDAS CAPACIDADES FÍSICAS, SENSORIALES O MENTALES, O SIN EXPERIENCIA O SIN EL NECESARIO CONOCIMIENTO, SIEMPRE QUE ESTÉN BAJO VIGILANCIA O DESPUÉS QUE LAS MISMAS HAYAN RECIBIDO INSTRUCCIONES RELATIVAS AL USO SEGURO DEL APARATO Y A LA COMPRENSIÓN DE LOS PELIGROS**

INHERENTES AL MISMO.

- ♦ SE PROHÍBE EL USO DEL GENERADOR POR PARTE DE PERSONAS (INCLUIDOS LOS NIÑOS) CON CAPACIDADES FÍSICAS, SENSORIALES Y MENTALES REDUCIDAS, O A PERSONAS INEXPERTAS, A MENOS QUE NO SEAN SUPERVISADAS Y CAPACITADAS EN EL USO DEL APARATO POR UNA PERSONA RESPONSABLE DE SU SEGURIDAD .
- ♦ LA LIMPIEZA Y EL MANTENIMIENTO QUE DEBE REALIZAR EL USUARIO NO DEBE SER EFECTUADO POR NIÑOS SIN VIGILANCIA.
- ♦ CONTROLE A LOS NIÑOS PARA ASEGURARSE DE QUE NO JUEGUEN CON EL EQUIPO.
- ♦ NO TOQUE EL GENERADOR CON LOS PIES DESCALZOS Y CON PARTES DEL CUERPO MOJADAS O HÚMEDAS.
- ♦ SE PROHÍBE MODIFICAR LOS DISPOSITIVOS DE SEGURIDAD O DE REGULACIÓN SIN LA AUTORIZACIÓN O LAS INDICACIONES DEL FABRICANTE.
- ♦ NO TIRE, DESCONECTE, NI TUERZA LOS CABLES ELÉCTRICOS QUE SALEN DEL PRODUCTO, INCLUSO SI ESTÁ DESCONECTADO DE LA RED DE ALIMENTACIÓN ELÉCTRICA.
- ♦ SE RECOMIENDA COLOCAR EL CABLE DE ALIMENTACIÓN DE MODO TAL QUE NO ENTRE EN CONTACTO CON PARTES CALIENTES DEL EQUIPO.
- ♦ EL ENCHUFE DE ALIMENTACIÓN DEBE SER ACCESIBLE DESPUÉS DE LA INSTALACIÓN.
- ♦ EVITE TAPAR O REDUCIR LAS DIMENSIONES DE LAS ABERTURAS DE VENTILACIÓN DEL LOCAL DE INSTALACIÓN, LAS ABERTURAS DE VENTILACIÓN SON INDISPENSABLES PARA UNA COMBUSTIÓN CORRECTA.
- ♦ NO DEJE LOS ELEMENTOS DEL EMBALAJE AL ALCANCE DE LOS NIÑOS Y DE PERSONAS INCAPACITADAS SIN SUPERVISIÓN.
- ♦ DURANTE EL FUNCIONAMIENTO NORMAL DEL PRODUCTO LA PUERTA DEL HOGAR DEBE PERMANECER SIEMPRE CERRADA.
- ♦ TENGA CUIDADO SOBRE TODO CON LAS SUPERFICIES EXTERNAS DEL EQUIPO, YA QUE ÉSTE SE CALIENTA CUANDO ESTÁ EN FUNCIONAMIENTO.
- ♦ CONTROLE LA PRESENCIA DE POSIBLES OBSTRUCCIONES ANTES DE ENCENDER EL EQUIPO, DESPUÉS DE UN PERÍODO PROLONGADO DE INUTILIZACIÓN.
- ♦ EL GENERADOR SE HA DISEÑADO PARA FUNCIONAR EN CUALQUIER CONDICIÓN CLIMÁTICA, EN CASO DE CONDICIONES PARTICULARMENTE DIFÍCILES (VIENTO FUERTE, HIELO) PODRÍAN INTERVENIR SISTEMAS DE SEGURIDAD QUE APAGAN EL GENERADOR. SI ESTO SUCEDE, CONTACTE

CON EL SERVICIO DE ASISTENCIA TÉCNICA Y, EN CUALQUIER CASO, NO DESHABILITE LOS SISTEMAS DE SEGURIDAD.

- ♦ **EN CASO DE INCENDIO DEL CONDUCTO DE SALIDA DE HUMOS, USE LOS SISTEMAS ADECUADOS PARA ELIMINAR LAS LLAMAS O REQUIERA LA INTERVENCIÓN DE LOS BOMBEROS.**
- ♦ **ESTE EQUIPO NO SE DEBE UTILIZAR COMO INCINERADOR DE RESIDUOS.**
- ♦ **NO UTILICE LÍQUIDOS INFLAMABLES PARA EL ENCENDIDO**
- ♦ **EN LA FASE DE LLENADO NO PONGA LA BOLSA DE PELLET EN CONTACTO CON EL PRODUCTO.**
- ♦ **LAS MAYÓLICAS SON PRODUCTOS DE ALTA FACTURA ARTESANAL Y PORTANTO PUEDEN ENCONTRARSE EN LAS MISMAS MICRO-PICADURAS, GRIETAS E IMPERFECCIONES CROMÁTICAS. ESTAS CARACTERÍSTICAS DEMUESTRAN SU ELEVADA CALIDAD. EL ESMALTE Y LA MAYÓLICA PRODUCEN, DEBIDO A SU DIFERENTE COEFICIENTE DE DILATACIÓN, MICROGRIETAS (CRAQUELADO) QUE DEMUESTRAN SU AUTENTICIDAD. PARA LA LIMPIEZA DE LAS MAYÓLICAS, ES RECOMENDABLE UTILIZAR UN PAÑO SUAVE Y SECO; SI SE UTILIZAN DETERGENTES O LÍQUIDOS, ESTOS PODRÍAN PENETRAR EN EL INTERIOR DE LAS GRIETAS, PONIÉNDOLAS EN EVIDENCIA.**
- ♦ **YA QUE EL PRODUCTO PUEDE ENCENDERSE DE MANERA AUTÓNOMA MEDIANTE CRONOTERMOSTATO, O DESDE REMOTO MEDIANTE LAS APLICACIONES DEDICADAS, ESTÁ TERMINANTEMENTE PROHIBIDO DEJAR CUALQUIER OBJETO COMBUSTIBLE DENTRO DE LAS DISTANCIAS DE SEGURIDAD INDICADAS EN LA ETIQUETA DE LOS DATOS TÉCNICOS.**
- ♦ **LAS PARTES INTERIORES DE LA HABITACIÓN COMBUSTIÓN PUEDEN ESTAR SOMETIDAS A USURA ESTÉTICA PERO ESTE NO PERJUDICA DE ELLO LA FUNCIÓN.**

MANTENIMIENTO ORDINARIO

En base al decreto 22 de enero de 2008 nº37 art.2, por mantenimiento ordinario se entiende la intervención finalizada a contener el degrado normal de uso, como así también a resolver eventos accidentales que comportan la necesidad de intervenciones de urgencia, que de todos modos no modifican la estructura del equipo en el cual se interviene o su finalidad de uso según las prescripciones previstas por la normativa técnica vigente y por el manual de uso y mantenimiento del fabricante.

INSTALACIÓN HIDRÁULICA

En este capítulo se describen algunos conceptos que se refieren a la normativa italiana UNI 10412-2 (2009).

Como se ha descrito anteriormente, para la instalación se deben respetar todas las posibles normativas nacionales, regionales, provinciales y municipales vigentes previstas por el país en el que se ha instalado el equipo.

Durante la instalación del generador es OBLIGATORIO que la instalación conste de un manómetro para visualizar la presión del agua.

TABLA DE LOS DISPOSITIVOS PARA LA INSTALACIÓN CON VASO CERRADO PRESENTES Y NO PRESENTES EN EL PRODUCTO	
Válvula de seguridad	✓
Termostato de mando del circulador (lo controla la sonda de agua y el programa de la tarjeta)	✓
Indicador de temperatura del agua (pantalla)	✓
Transductor de presión con visualización en pantalla	✓
Interruptor térmico automático de regulación (controlado por el programa de la tarjeta)	✓
Transductor de presión con alarma presostato de presión mínima y máxima	✓
Interruptor térmico automático de bloqueo (termostato de bloqueo) sobretemperatura del agua	✓
Sistema de circulación (bomba)	✓
Sistema de expansión	✓

Prestar atención a las dimensiones correctas del sistema:

- ♦ potencia del generador respecto a las exigencias térmicas
- ♦ eventual necesidad de acumulación inercial (puffer)

INSTALACIÓN Y DISPOSITIVOS DE SEGURIDAD

La instalación, sus conexiones correspondientes, la puesta en servicio y la comprobación del funcionamiento correcto se deben realizar de manera meticulosa según las normativas vigentes nacionales, regionales y municipales y estas instrucciones. En Italia, la instalación la debe realizar personal profesionalmente cualificado autorizado (D.M. del 22 de enero de 2008 n.º 37).

El fabricante declina toda responsabilidad por daños, causados por la instalación, a cosas y/o personas.

TIPO DE INSTALACIÓN

- ♦ Existen 2 tipos diferentes tipos de instalación:
- ♦ Instalación de vaso abierto e instalación de vaso cerrado.
- ♦ El producto ha sido diseñado y realizado para trabajar con instalaciones de vaso cerrado.

CONTROLE QUE LA PRECARGA DEL VASO DE EXPANSIÓN SEA DE 1,5 BARES.

DISPOSITIVOS DE SEGURIDAD PARA LA INSTALACIÓN CON VASO CERRADO

Según la norma UNI 10412-2 (2009) vigente en Italia, las instalaciones cerradas deben estar provistas de: válvula de seguridad, termostato de mando del circulador, indicador de temperatura, indicador de presión, dispositivo automático de regulación de la temperatura, interruptor térmico automático de bloqueo (termostato de bloqueo), sistema de circulación, sistema de expansión, sistema de disipación de seguridad incorporado al generador con válvula de descarga térmica (accionada automáticamente), siempre que el equipo no cuente con un sistema de autorregulación de la temperatura.

KIT PRODUCCIÓN DE AGUA CALIENTE SANITARIA INSTANTÁNEA

Advertencias: si se utiliza el kit de producción de agua caliente instantánea, se recomienda contactar con el servicio técnico empresarial.

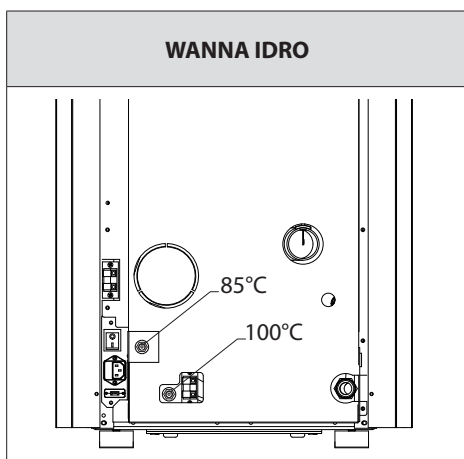
COLOCACIÓN DE LA ESTUFA

Para un funcionamiento correcto del producto se recomienda colocarlo de manera que esté perfectamente plano utilizando un nivel.

RESTABLECIMIENTO

Nelle figure sottostanti sono raffigurati le posizioni dei riami del serbatoio (85°C) e H2O (100°C).

Si raccomanda di contattare il tecnico abilitato qualora dovesse scattare uno dei riarmi, per verificarne la causa.

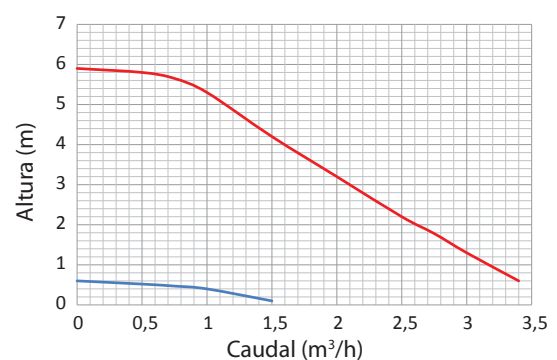


CARACTERÍSTICAS DE LOS EQUIPOS TÉRMICOS

	WANNA IDRO
Contenido de agua del intercambiador (l) del termostato	13
Volumen del vaso de expansión integrado en el termostato (l)	6
Contenido máximo de agua de la instalación para vaso de expansión integrado (l)*	23
Válvula de seguridad 3 bares integrada en el termostato	SÍ
Presostato de presión mínima y máxima integrado en termostato	SÍ
Circulador integrado en el equipo térmico	SÍ
Altura de elevación máx. del circulador (m)	6

*Contenido de agua de la instalación junto al del termostato que puede controlarse con el vaso de expansión integrado. Para contenidos de agua superiores es necesario instalar un vaso de expansión suplementario.

El gráfico del costado ilustra el comportamiento del circulador empleado en nuestros termostatos a las velocidades programables.



INSTALACIÓN

CARACTERÍSTICAS GENERALES

Las conexiones hidráulicas y de descarga de humos deben ser realizadas por personal cualificado, el cual debe suministrar la documentación de conformidad de la instalación de acuerdo con las normas nacionales.

El instalador debe entregar al propietario o a la persona que lo represente, según la legislación vigente, la declaración de conformidad de la instalación, con:

- 1) el manual de uso y mantenimiento del equipo y de los componentes de la instalación (como por ejemplo canales de humo, chimenea, etc.);
- 2) copia fotostática o fotográfica de la placa de la chimenea;
- 3) manual de la instalación (cuando sea necesario).

Se recomienda al instalador solicitar el recibo de la documentación entregada y conservarlo junto a la copia de la documentación técnica correspondiente a la instalación realizada.

En caso de instalaciones en condominios, se debe consultar previamente al administrador.

Cuando esté previsto realizar un control de las emisiones de los gases de descarga después de la instalación. La eventual predisposición del punto de toma se deberá realizar estanco.

COMPATIBILIDAD

Se prohíbe la instalación dentro de locales con peligro de incendio. Está además prohibida la instalación dentro de locales de uso residencial donde se presentan los siguientes casos:

1. en los cuales haya equipos de combustible líquido con funcionamiento continuo o discontinuo que extraigan el aire en el local en el que son instalados.
2. en los que haya equipos de gas de tipo B para la calefacción de los ambientes, con o sin producción de agua caliente sanitaria y en locales adyacentes y comunicantes.
3. en los que la depresión medida en obra entre ambiente externo e interno sea mayor que 4 Pa.

NOTA: Los aparatos herméticos se pueden instalar además en los casos indicados por los puntos 1, 2, 3 del presente párrafo.

INSTALACIONES EN BAÑOS, DORMITORIOS Y ESTUDIOS

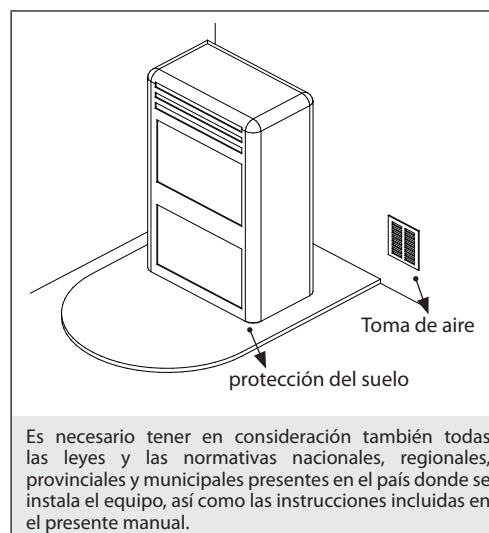
En baños, dormitorios y estudios se permite solo la instalación hermética o de equipos con hogar cerrado, con toma canalizada del aire comburente del exterior.

COLOCACIÓN Y DISTANCIAS DE SEGURIDAD

Los planos de apoyo y/o puntos de apoyo deben tener una capacidad portante idónea para soportar el peso total del equipo, de los accesorios y de los revestimientos del mismo. Si el suelo está constituido por material combustible, se recomienda utilizar una protección de material incombustible que proteja también la parte frontal de una posible caída de residuos durante las operaciones ordinarias de limpieza. Para que funcione correctamente, el generador debe estar nivelado. Se sugiere que las paredes laterales, posteriores y el nivel de apoyo a pavimento sean en material no combustible.

DISTANCIAS MÍNIMAS

Se permite la instalación en proximidad de materiales combustibles o sensibles al calor **siempre que se establezcan distancias de seguridad adecuadas, indicadas en la etiqueta colocada al inicio del manual (pág.2)**. En caso de materiales no inflamables es necesario mantener una distancia lateral y posterior por lo menos de 100 mm (excluida las inserciones). Para los productos predisuestos con riostras posteriores se permite la instalación alineada a la pared exclusivamente para la parte posterior.



PREDISPOSICIONES PARA MANTENIMIENTO

Para el mantenimiento extraordinario del producto podría ser necesario distanciarlo de las paredes adyacentes. Esta operación debe ser realizada por un técnico habilitado para desconectar los conductos de evacuación de los productos de la combustión y para la sucesiva conexión. Para los generadores conectados a la instalación hidráulica debe ser predispuesta una conexión entre la instalación misma y el producto tal para el cual, en fase de mantenimiento extraordinario, realizado por un técnico habilitado, sea posible mover el generador al menos 1 metro de las paredes adyacentes.

INSTALACIÓN DE LOS INSERTOS

En caso de instalación de insertos, se debe impedir el acceso a las partes internas del aparato, y durante la extracción no debe haber acceso a las partes que estén bajo tensión.

Eventuales cableados como por ejemplo cables de alimentación o sondas ambiente se deben colocar de forma que no se dañen durante el movimiento del inserto o entren en contacto con partes calientes. En el caso de instalación en un patio realizado en material combustible se recomienda tomar todas las disposiciones de seguridad indicadas por las normas de instalación.

VENTILACIÓN Y AIREACIÓN DE LOS LOCALES DE INSTALACIÓN

La ventilación en caso de generador no hermético y/o de instalación no herméticas deben ser realizadas respetando el área mínima abajo indicada (considerando el valor más grande de los propuestos):

Categorías de aparatos	Norma de referencia	Porcentaje de la sección neta de apertura respecto a la sección de salida de humos del equipo	Valor mínimo neto de apertura del conducto de ventilación
Estufas de pellet	UNI EN 14785	-	80 cm ²
Calderas	UNI EN 303-5	50 %	100 cm ²

En cualquier condición, comprendida la presencia de campanas aspirantes y/o instalaciones de ventilación forzada controlada, la diferencia de presión entre los locales de instalación del generador y el exterior debe resultar un valor siempre igual o menor de Pa.

En presencia de equipos de gas de tipo B con funcionamiento intermitente no destinados a la calefacción, a estos hay que dedicar una abertura de aireación y/o ventilación.

Las tomas de aire deben satisfacer los requisitos siguientes:

- ♦ estar protegidas con rejillas, redes metálicas, etc., sin reducir su sección neta;
- ♦ estar realizadas de forma tal que sean posibles las operaciones de mantenimiento;
- ♦ colocadas de manera tal que no puedan ser obstruidas;

La afluencia de aire puro y no contaminado se puede obtener también desde un local adyacente al de la instalación (aireación y ventilación indirecta), siempre que este flujo pueda realizarse libremente mediante aberturas permanentes que comuniquen con el exterior.

El local adyacente no puede estar destinado a garaje, almacén de material combustible ni a actividades con peligro de incendio, baño, dormitorio o local común del inmueble.

DESCARGA DE HUMOS

El generador de calor trabaja en depresión y cuenta con un ventilador de salida para la extracción de humos. El sistema de descarga debe ser solamente para el generador, no se admiten descargas con conductos de ventilación compartidos con otros dispositivos.

Los componentes del sistema de evacuación de humos se deben seleccionar en relación con el tipo de aparato a instalar según:

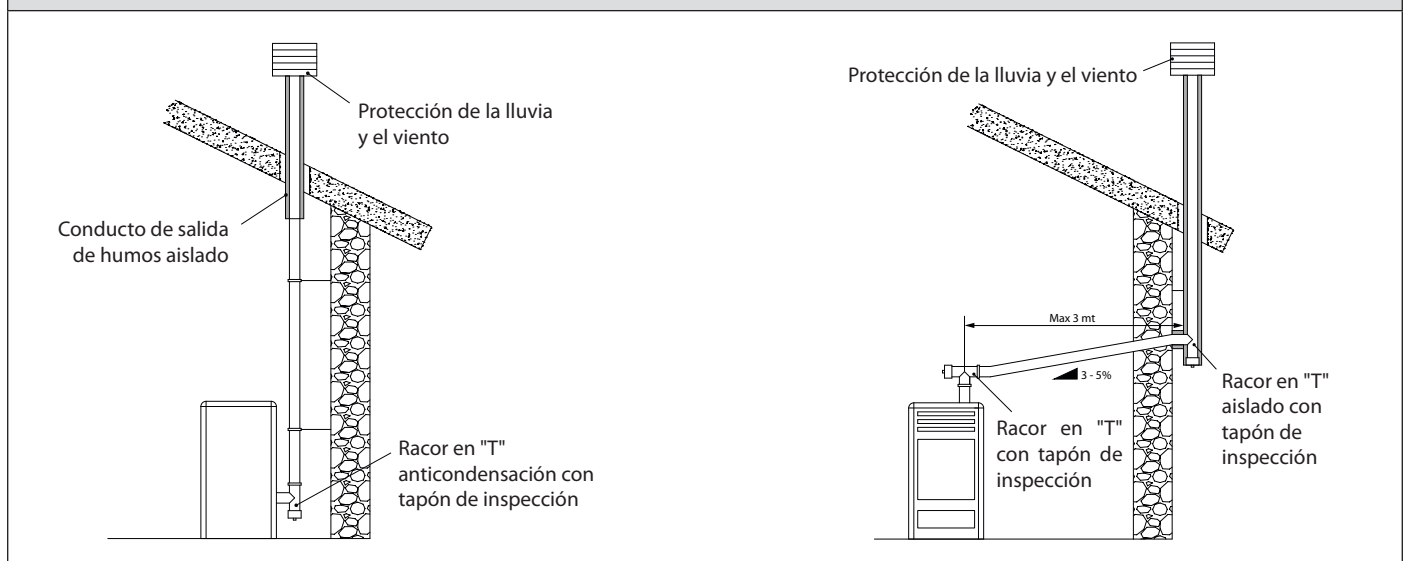
- ♦ UNI/TS 11278 en caso de chimeneas metálicas, prestando especial atención a lo indicado en la designación;
- ♦ UNI EN 13063-1 y UNI EN 13063-2, UNI EN 1457, UNI EN 1806: en el caso de chimeneas no metálicas;
- ♦ La longitud del tramo horizontal debe ser mínima y, de cualquier manera, no superior a los 3 metros, con una inclinación mínima del 3 % hacia arriba.
- ♦ El número de cambios de dirección, incluso el realizado por el efecto del uso de un elemento en "T" no debe ser superior a 4.
- ♦ Es necesario contar con un racor en "T" con un tapón de recogida de condensación en la base del tramo vertical.
- ♦ Si la descarga no se introduce en un conducto de ventilación existente, se requiere un tramo vertical con un terminal antiviento (UNI 10683).
- ♦ El conducto vertical puede estar en el interior o en el exterior del edificio. Si el canal de humos se introduce en un conducto de ventilación existente, este debe estar certificado para combustibles sólidos.
- ♦ Si el canal de humo está en la parte externa del edificio, siempre debe estar aislado.
- ♦ Los canales de humo deben estar preparados con al menos un conector estanco para posibles tomas de muestras de humos.
- ♦ Todos los tramos del conducto se deben poder inspeccionar.
- ♦ Deben contar con bocas de inspección para la limpieza.
- ♦ Si el generador tiene una temperatura de humos menor de 160°C+ temperatura ambiente a causa del alto rendimiento (consultar datos técnicos) deberá ser absolutamente resistente a la humedad.
- ♦ Un humero que no respete los puntos precedentes o, en general, que no esté conforme con la norma, puede ser causa del surgimiento de fenómenos de condensación en su interior.

SOMBRERETE

Los sombreretes deben satisfacer los requisitos siguientes:

- ♦ tener sección útil de salida no menor que el doble de la chimenea/sistema entubado en la que se encuentra;
- ♦ estar conformados de forma tal que impidan la penetración en la chimenea/sistema entubado de lluvia y nieve;
- ♦ estar contruidos de forma tal que, incluso en caso de vientos provenientes de cualquier dirección y con cualquier inclinación, se asegure la evacuación de los productos de la combustión;

EJEMPLOS DE CONEXIÓN CORRECTA A LA CHIMENEA



CONEXIÓN A LA RED ELÉCTRICA

El generador cuenta con un cable de alimentación eléctrica para conectarse a un tomacorriente de 230 V 50 Hz, en lo posible con interruptor termomagnético. El tomacorriente debe ser fácilmente accesible.

La instalación eléctrica debe respetar las normas; verifique especialmente el funcionamiento del circuito de conexión a tierra. Una conexión a tierra no idónea de la instalación puede provocar un mal funcionamiento, por el cual el fabricante no se responsabilizará.

Las variaciones de alimentación superiores al 10 % pueden provocar anomalías en el funcionamiento del producto.

PELLET Y CARGA

Los pellet se producen sometiendo el aserrín a una presión muy alta, es decir los residuos de madera pura (sin pinturas) producidos por las serrerías, carpinterías y otras actividades relacionadas con la elaboración y la transformación de la madera.

Este tipo de combustible es totalmente ecológico dado que para compactarlo no se utiliza ningún tipo de adhesivo. De hecho, la compactibilidad de los pellet a lo largo del tiempo es asegurada por una sustancia natural que se encuentra en la madera: el lignito.

Además de ser un combustible ecológico, dado que se aprovechan al máximo los residuos de la madera, el pellet ofrece también ventajas técnicas.

La madera cuenta con un poder calorífico de 4,4 kWh/kg. (con un 15% de humedad, después de unos 18 meses de curado), en cambio el poder del pellet es de 5 kWh/kg.

La densidad del pellet es de 650 kg/m³ y el contenido de agua es equivalente a un 8% de su peso. Por esta razón no hace falta curar el pellet para conseguir un rendimiento calorífico suficientemente adecuado.

El pellet usado deberá ser conforme a las características descritas en las normas:

EN PLUS CLASS A1, ISO 17225-2 CLASS A1

y

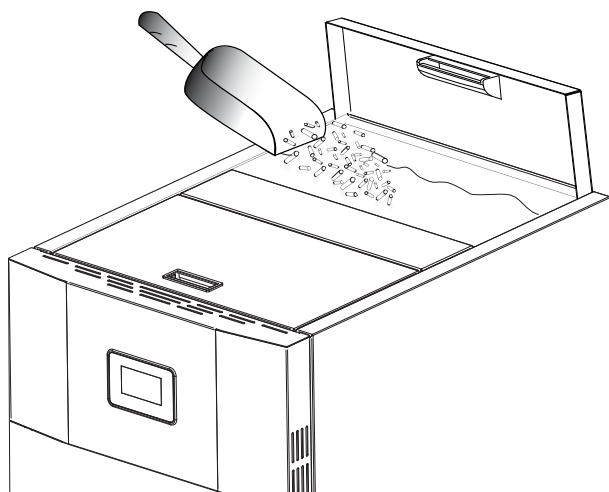
UNI EN 303-5 con las siguientes características: contenido hídrico ≤ 12%, contenido de cenizas ≤ 0,5% y poder calorífico inferior >17 MJ/kg (en el caso de calderas).

El fabricante recomienda utilizar siempre para sus productos pellet con diámetro de 6 mm.

ALMACENAMIENTO DEL PELLET

Para garantizar una combustión sin problemas será necesario guardar el pellet en un lugar sin humedad.

Abra la tapa del depósito y cargue el pellet con la paleta.



EL USO DE PELLET DE MALA CALIDAD O DE CUALQUIER OTRO MATERIAL, PERJUDICA LAS FUNCIONES DEL GENERADOR Y PUEDE CONLLEVAR LA ANULACIÓN DE LA VALIDEZ DE LA GARANTÍA Y POR ENDE LA RESPONSABILIDAD DERIVADA DEL FABRICANTE.

CONTROLES Y PRECAUCIONES PARA EL PRIMER ENCENDIDO

¡ATENCIÓN!

PARA EL CORRECTO FUNCIONAMIENTO DEL GENERADOR, LA PRESIÓN DE LA INSTALACIÓN HIDRÁULICA DEBE ESTAR COMPRENDIDA ENTRE 0,6 Y 2,5 BAR.

Si la presión detectada por el presostato digital es inferior a 0,6 bar o superior a 2,5 bar, se activa la alarma de la caldera.

Llevando la presión del agua a los valores estándar, es posible resetear la alarma pulsando el botón /1 durante 3 segundos

(La alarma se puede resetear solamente si el motor (de transporte) de humos se ha detenido y han transcurrido 15 minutos desde la visualización de la alarma)

EL MOTOR DE CARGA DE PELLET NO FUNCIONA:

A causa del llenado de la instalación, es normal la presencia de aire en el circuito.

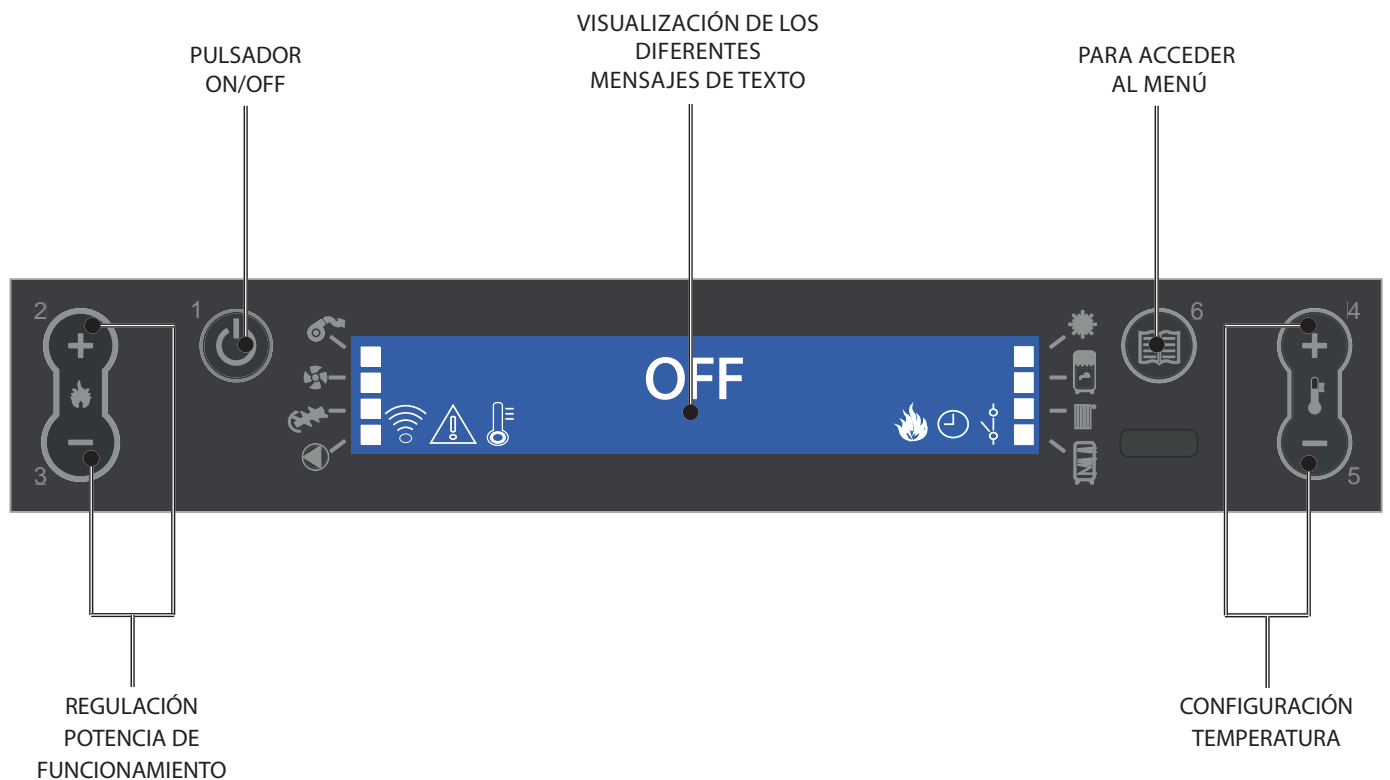
Durante el primer ciclo de encendido, el movimiento del agua provoca el desplazamiento de las burbujas de aire y su salida a través de los purgadores automáticos de la instalación. Esto puede provocar una disminución de la presión y la activación del presostato de mínima, que interrumpe el funcionamiento del motor de transporte de pellet y, en consecuencia, el funcionamiento del generador de calor.

La instalación debe ser purgada todas las veces que sea necesario para eliminar el aire. Si la presión es demasiado baja, cargue la instalación. Esto no es una anomalía, sino un fenómeno normal debido al llenado. Después del llenado, el fontanero debe purgar correctamente la instalación, utilizando los purgadores presentes en el circuito y ejecutando en la máquina la función "purga de aire". (Después del primer encendido, con la máquina fría, active nuevamente la función "purga de aire". Véase el capítulo "OTRAS FUNCIONES")

TERMOSTATOS DE BULBO - REARMES:

Antes de contactar con el técnico, pulse los rearmes (85 °C - 100 °C) situados en la parte posterior del aparato (véase el capítulo "REARMES").

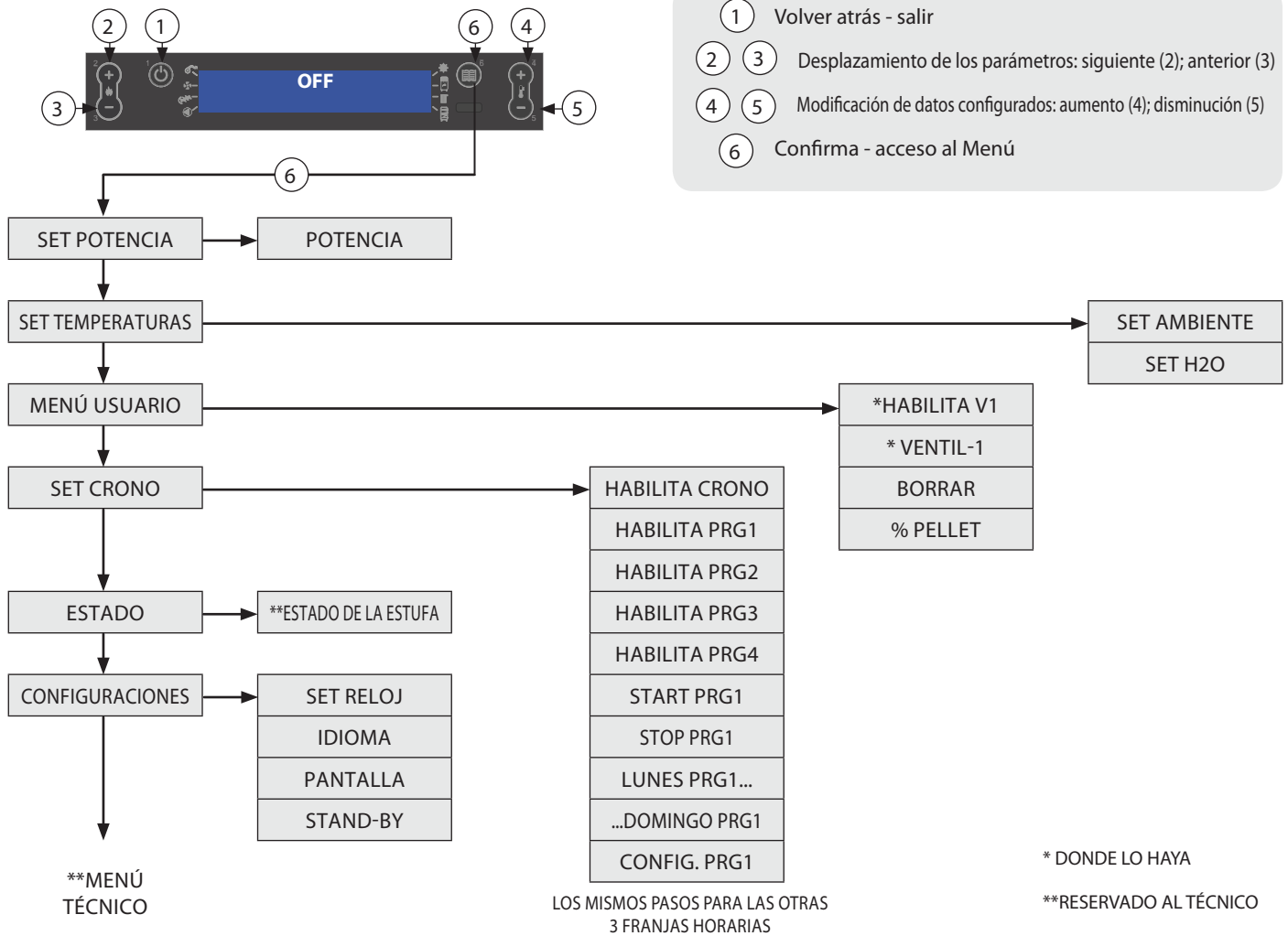
CUADRO DE MANDOS



LEYENDA DE LOS ICONOS DE LA PANTALLA

	Indica la recepción de la señal de radio Encendida = durante la comunicación por radio Apagada = ausencia de comunicación por radio Intermitente = puerta serial excluida		Indica la modulación de la estufa Encendida = la estufa trabaja a la potencia configurada Intermitente = la potencia a la cual trabaja la estufa es diferente de la configurada, la estufa está modulando (por diversos motivos)
	Indica la presencia de una alarma. Encendida: indica la presencia de una alarma. Apagada: Indica la ausencia de alarmas Intermitente: Indica la desactivación del sensor de depresión.		Indica la función de programación semanal Indicador encendido = programación semanal activada Indicador apagado = programación semanal desactivada
	Indica el estado de la temperatura del agua Apagado = la T° leída por la sonda es superior al set de temperatura configurado Encendido = la T° leída por la sonda es inferior al set de temperatura configurado		Indica el contacto del termostato suplementario externo Acceso contacto cerrado: el contacto del termostato suplementario externo está cerrado. Acceso contacto abierto: el contacto del termostato suplementario externo está abierto. Intermitente con contacto cerrado: el contacto del termostato suplementario externo está cerrado y la función STBY está activada Intermitente con contacto abierto: el contacto del termostato suplementario externo está abierto y la función STBY está activada
	Indica el funcionamiento del motor de humos. Apagado = motor de humos desactivado Encendido = motor de humos activado Intermitente = avería (contacte al servicio de asistencia técnica)		-
	Indica el funcionamiento del ventilador tangencial (si está presente) Apagado = no en funcionamiento Encendido = en funcionamiento Intermitente = motor al mínimo		-
	Indica el funcionamiento del motor de carga de pellet Apagada = motor de carga de pellet inactivo Encendida = motor de carga de pellet activo		-
	Indica el funcionamiento del circulador Apagada = circulador desactivado Encendida = circulador activado Intermitente = la seguridad está activa (temperatura H2O > 85 °C)		-

MENÚ GENERAL



ADVERTENCIAS GENERALES

Consejos a seguir durante los primeros encendidos del producto:

En las primeras horas de funcionamiento se pueden generar humos y olores debidos al proceso normal de "rodaje térmico".

Durante este proceso, de duración variable según el producto, se recomienda:

- Airear bien el local
- Si están presentes, remover eventuales partes en mayólica de la parte superior del producto
- Activar el producto a la máxima potencia y temperatura
- Evitar la permanencia prolongada en el ambiente
- No tocar las superficies del producto

Notas:

La completación del proceso se realiza después de algunos ciclos de calefacción/enfriamiento.

No utilizar para la combustión elementos o sustancias diversas de cuanto indicado en el manual.

Antes de proceder con el encendido del producto es necesario realizar las siguientes verificaciones:

- En el caso de que esté prevista la conexión a una instalación hidráulica, esta debe estar completa y funcionar en cada parte suya y con el respeto de las indicaciones señaladas en el manual del producto y de las normativas vigentes en materia.
- El depósito del pellet debe estar completamente cargado
- La cámara de combustión y el brasero deben estar limpios
- Verificar el cierre hermético de la puerta fuego, del cenicero y del depósito pellet (si está presente en versión hermética) los cuales deben estar cerrados y libres de cuerpos extraños a nivel de los elementos y juntas de estanqueidad.
- Compruebe que el cable de alimentación esté conectado correctamente
- El interruptor bipolar (si está presente) debe estar colocado en la posición "1".

La empresa cuenta con una tarjeta opcional suplementaria que permite que la caldera realice las siguientes funciones adicionales en la gestión de la instalación.

En la tabla de abajo se indican las diferentes posibilidades que puede ofrecer el opcional.

Gestión del acumulador sanitario	✓
Gestión Puffer	✓
3 zonas de calentamiento	✓
Opción de agua sanitaria instantánea	✓
Gestión de la bomba puffer o 4ª zona de calentamiento	✓
Gestión antilegionela para el acumulador sanitario	✓
Gestión de crono para el acumulador sanitario	✓
Gestión y control de la salida auxiliar	✓

EL MANDO A DISTANCIA

Mediante el mando a distancia se tiene la posibilidad de regular todo lo que normalmente es posible realizar con la pantalla Lcd. En la tabla de abajo se detallan las diferentes funciones:



1	ON / OFF	Al presionar la tecla durante 3 segundos la estufa se enciende o se apaga
2	INCREMENTO POTENCIA	Al presionar la tecla se puede aumentar la potencia de funcionamiento
3	DECREMENTO POTENCIA	Al presionar la tecla se puede disminuir la potencia de funcionamiento
4	INCREMENTO T°	La tecla permite aumentar la config. temperatura
5	DECREMENTO T°	La tecla permite disminuir la config. temperatura
6	HABILITA/INHABILITA CRONO	Al presionar la tecla una vez se puede habilitar o deshabilitar el crono
7	HABILITA EL APAGADO RETRASADO	La tecla permite retrasar el apagado y programar el retraso. Por ejemplo, si se configura el apagado dentro de una hora, la estufa se apagará automáticamente cuando se cumpla ese tiempo y visualizará cada minuto la cuenta atrás para el apagado automático retrasado.
8	MENÚ	La tecla permite entrar en el menú de usuario y técnico (el menú técnico está reservado a la asistencia)
9	INCREMENTA	La tecla permite aumentar la config. temperatura
10	TECLA ESC	La tecla permite salir de cualquier programación o visualización y volver al menú inicial, sin guardar los datos
11	ATRÁS	La tecla retrocede la visualización de los menús
12	TECLA CONFIRMA	la tecla confirma las regulaciones realizadas en fase de programación en el menú de usuario
13	ADELANTE	La tecla sirve para avanzar en los menús
14	HABILITA FUNCIÓN F1	Tecla para aplicaciones futuras
15	DISMINUIR	La tecla sirve para reducir el valor configurado
16	ESTADO DE LA ESTUFA	Al presionar la tecla se visualiza el estado general de la estufa

Nota: los números representados en el mando a distancia tienen un fin ilustrativo y no están en el mando a distancia suministrado con el producto.

TIPO Y SUSTITUCIÓN DE LAS BATERÍAS

Las baterías están alojadas en la parte inferior del mando a distancia.

Para sustituirla es necesario extraer el porta-batería, quitar o introducir la pila, siguiendo la simbología impresa en el mando a distancia y en la batería en cuestión.

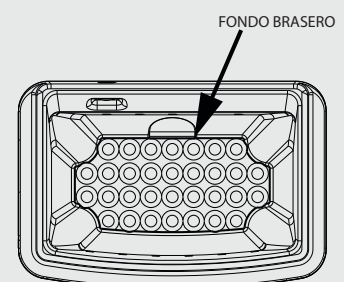
Para el funcionamiento, es necesaria 1 batería tampón de litio CR2025 de 3V.

Las pilas usadas contienen metales nocivos para el ambiente, por lo tanto deben ser eliminadas separadamente en contenedores adecuados.

SI EL MANDO A DISTANCIA ESTÁ APAGADO POR LA FALTA DE BATERÍAS, ES POSIBLE CONTROLAR LA ESTUFA DESDE EL PANEL DE MANDOS, SITUADO EN LA PARTE SUPERIOR DE LA ESTUFA. DURANTE LA OPERACIÓN DE SUSTITUCIÓN, PRESTE ATENCIÓN A LAS POLARIDADES SIGUIENDO EL SÍMBOLO IMPRESO EN EL COMPARTIMENTO INTERNO DEL MANDO A DISTANCIA.

ALL CLEAN CHECK UP

SI SE PRESENTASE "ALL CLEAN CHECK UP" ES PRECISO ASEGURARSE QUE EL FONDO DEL BRASERO ESTÉ LIBRE DE RESIDUOS O INCRUSTACIONES. LAS PERFORACIONES EN EL FONDO DEBEN ESTAR COMPLETAMENTE LIBRES, PARA ASEGURAR UNA COMBUSTIÓN CORRECTA. ES POSIBLE UTILIZAR LA FUNCIÓN "REGULACIÓN CARGA PELLETS" PARA ADECUAR LA COMBUSTIÓN EN BASE A LAS EXIGENCIAS DESCRITAS. SI PERSISTE LA INDICACIÓN DE ALARMA, Y SE HAN VERIFICADO LAS CONDICIONES INDICADAS MÁS ARRIBA, CONTACTE CON EL CENTRO DE ASISTENCIA HABILITADO.



CONFIGURACIONES PARA EL PRIMER ENCENDIDO

Una vez conectado el cable de alimentación en la parte posterior de la estufa, sitúe el interruptor, ubicado siempre en la parte posterior, en la posición (I). El interruptor situado en la parte posterior de la estufa sirve para dar tensión a la tarjeta de la estufa. La estufa permanece apagada y en el panel aparece una primera pantalla con el mensaje OFF.

FRECUENCIA DE RED 50/ 60HZ

En caso de que la estufa esté instalada en un país con una frecuencia de 60 Hz, la estufa visualizará "frecuencia rete errata" (frecuencia de red errada).
Varíe la frecuencia como se describe a continuación.

PROCEDIMIENTO DE MANDOS

Presione la tecla 6,
Seleccione la frecuencia necesaria con las teclas 4 o 5.
Pulse la tecla 6 para confirmar y la tecla 1 para volver a los menús precedentes hasta el estado inicial.

REGULACIÓN HORA, DÍA, MES Y AÑO

El set reloj permite regular el horario y la fecha

PROCEDIMIENTO DE MANDOS

Presione la tecla 6 .
Prosiga presionando la tecla 2 hasta **CONFIGURACIONES**.
Confirme con la tecla 6.
Confirme **SET RELOJ** con la tecla 6.
Utilice las teclas 4 o 5 para configurar y la tecla 2 para avanzar, para la regulación de la hora, de los minutos, fecha, mes y año.
Pulse varias veces la tecla 1 para confirmar y salir del menú.

SET RELOJ	
DÍA	LUN, MAR, MIÉR, ...DOM
HORAS	0...23
MINUTOS	00...59
FECHA	1...31
MES	1...12
AÑO	00...99

REGULACIÓN DEL IDIOMA

Es posible seleccionar el idioma que se prefiere para la visualización de los diferentes mensajes.

PROCEDIMIENTO DE MANDOS

Presione la tecla 6 .
Prosiga presionando la tecla 2 hasta **CONFIGURACIONES**.
Confirme con la tecla 6.
Prosiga presionando la tecla 2 hasta **IDIOMA**.
Confirme con la tecla 6.
Utilice las teclas 4 o 5 para configurar el idioma.
Pulse varias veces la tecla 1 para confirmar y salir del menú.

SET IDIOMA	
IDIOMA	ITALIANO
	ENGLISH
	DEUTSCH
	FRANÇAIS
	ESPAÑOL

OTRAS FUNCIONES

DESCARGA AIRE

Esta función permite descargar el aire eventual presente en la estufa. Una vez activada la función se enciende el indicador del circulador en la pantalla (durante 15 minutos 30 segundos los circuladores serán alimentados, alternados por 30 segundos de parada).

Para activar la función:

Con la estufa en 2 "OFF" pulse las teclas 1 y 4 simultáneamente, introduzca la contraseña "77" mediante las teclas 4 y 5 y confirme con la tecla 6.

Para interrumpir, quite la alimentación.

CARGA INICIAL

Esta función permite activar el motorreductor de carga del pellet para un funcionamiento continuado.

Para activar la función:

Con la estufa fría y en "OFF" presione simultáneamente las teclas 2 y 5 durante un par de segundos, aparecerá en la pantalla el mensaje deslizante "carga inicial".

Para interrumpir la carga de manera continua es suficiente pulsar la tecla 1.

FUNCIONAMIENTO Y LÓGICA

ENCENDIDO

Después de controlar los puntos anteriores, pulse la tecla 1 durante tres segundos para encender la estufa. Para la fase de encendido se tienen a disposición 15 minutos, tras el encendido y al alcanzar la temperatura de control, la estufa interrumpe la fase de encendido y pasa a PUESTA EN MARCHA.

PUESTA EN MARCHA

En la fase de puesta en marcha, la estufa estabiliza la combustión, aumentando progresivamente la combustión, para luego encender la ventilación, pasando a TRABAJO.

TRABAJO

En la fase de trabajo la estufa se llevará al set potencia configurado, véase la opción siguiente.

REGULACIÓN SET POTENCIA

Configure la potencia de funcionamiento de 1 a 5 (configurables mediante las teclas 2 - 3). Potencia 1 = nivel mínimo - Potencia 5 = nivel máximo.

REGULACIÓN SET TEMPERATURA H2O

Configure la temperatura caldera de 65 - 80 °C (configurables mediante las teclas 4 - 5).

FUNCIONAMIENTO DEL CIRCULADOR

El circulador activa la circulación del agua cuando en la estufa la tº del agua alcanza 60 °C. Como el circulador funciona siempre por encima de los 60°, se recomienda una zona de calefacción siempre abierta para volver más homogéneo el funcionamiento del producto, y evitar bloqueos por sobret temperatura, generalmente esta zona se define como "zona de seguridad".

TEMPERATURA AMBIENTE (en los modelos previstos)

ES posible activar/ desactivar la ventilación frontal y controlar la temperatura ambiente mediante la Sonda ambiente (de serie). (Véase capítulo "habilita aire" en las páginas siguientes.)

LIMPIEZA DEL BRASERO

La estufa durante la fase de trabajo tiene un contador interno, el cual después de un tiempo preestablecido realiza una limpieza del brasero. Esta fase aparecerá en la pantalla, llevará la estufa a una potencia inferior y aumentará la potencia del motor de humos durante un tiempo determinado en la programación. Una vez terminada la fase de limpieza, la estufa seguirá su trabajo regulándose nuevamente a la potencia seleccionada.

MODULACIÓN y H-OFF

A medida que la temperatura del agua se acerca al set configurado la caldera comienza a modular regulándose automáticamente a la mínima potencia. Si la temperatura aumenta superando el set configurado se regulará automáticamente en apagado señalando **H-OFF**, para encenderse nuevamente, siempre automáticamente apenas la temperatura baja por debajo del set configurado.

APAGADO

Presione la tecla 1 durante tres segundos.

Después de realizar esta operación, el equipo entra automáticamente en la fase de apagado, bloqueando el suministro de pellet.

El motor de aspiración de los humos y el motor de la ventilación del aire caliente permanecen encendidos hasta que la temperatura de la estufa no desciende por debajo de los parámetros de fábrica.

REENCENDIDO

El reencendido automático y manual de la estufa es posible únicamente cuando las condiciones del ciclo de enfriamiento y el temporizador preconfigurado han sido cumplidas.



¡NO UTILICE LÍQUIDOS INFLAMABLES PARA EL ENCENDIDO!

¡EN LA FASE DE LLENADO, EVITE COLOCAR EL SACO DE PELLET EN CONTACTO CON LA ESTUFA HIRVIENDO! CONTACTE CON UN TÉCNICO AUTORIZADO EN CASO DE FALLOS CONTINUOS DE ENCENDIDO.



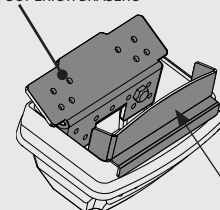
FALLO DE ENCENDIDO

EL PRIMER ENCENDIDO PODRÍA FALLAR, DADO QUE EL TORNILLO ALIMENTADOR ESTÁ VACÍO Y NO SIEMPRE LOGRA CARGAR A TIEMPO EL BRASERO CON LA CANTIDAD DE PELLET NECESARIA PARA EL ENCENDIDO REGULAR DE LA LLAMA. SI EL PROBLEMA SE PRESENTA SÓLO DESPUÉS DE ALGUNOS MESES DE TRABAJO, ASEGÚRESE DE QUE SE HAYAN REALIZADO CORRECTAMENTE LAS OPERACIONES DE LIMPIEZA ORDINARIA QUE SE MUESTRAN EN EL MANUAL DE LA ESTUFA.



SE PROHÍBE UTILIZAR EL EQUIPO SIN EL DISPOSITIVO SEPARADOR Y/O PROTECTOR DE LLAMA (VEA LA FIGURA DE AL LADO). EL DESMONTAJE PERJUDICA LA SEGURIDAD DEL PRODUCTO E IMPLICA LA CADUCIDAD INMEDIATA DEL PERÍODO DE GARANTÍA. EN CASO DE DESGASTE O DETERIORO, SOLICITE LA SUSTITUCIÓN DEL COMPONENTE AL SERVICIO DE ASISTENCIA (SUSTITUCIÓN EXCLUIDA DE LA GARANTÍA DEL PRODUCTO YA QUE SE TRATA DE UN COMPONENTE SUJETO A DESGASTE).

DIVISORIO SUPERIOR BRASERO



PROTECTOR DE LLAMA


TERMOSTATO SUPLEMENTARIO

Nota : La instalación la debe realizar un técnico autorizado.

Existe la posibilidad de termostatar un local adyacente a la habitación donde se encuentra la estufa: es suficiente conectar un termostato siguiendo el procedimiento descrito en el punto siguiente (se recomienda posicionar el termostato mecánico opcional a una altura del piso de 1,50 m). El funcionamiento de la estufa con el termostato externo conectado en el borne TA puede variar en base a la activación o desactivación de la función STBY.

El borne TA ya sale puentado de fábrica por lo que siempre está con contacto cerrado (en solicitud).

FUNCIONAMIENTO DEL TERMOSTATO SUPLEMENTARIO CON STBY ACTIVADO

Cuando la función STBY está activa tendremos el led  intermitente. Cuando el contacto o termostato exterior está satisfecho (contacto abierto/ temperatura alcanzada) la estufa se apaga. En cuanto el contacto o el termostato exterior pasa al estado "no satisfecho" (contacto cerrado/ temperatura a alcanzar) la estufa se vuelve a encender.

NOTA: El funcionamiento de la estufa depende siempre de la temperatura del agua interna de la estufa y de los relativos límites configurados de fábrica. Si la estufa está en H OFF (temperatura del agua alcanzada), la posible demanda del contacto o termostato suplementario se ignora.

FUNCIONAMIENTO DEL TERMOSTATO SUPLEMENTARIO CON STBY DESACTIVADO

Cuando la función STBY está desactiva tendremos el led  fijo.

Cuando el contacto o termostato exterior está satisfecho (contacto abierto/ temperatura alcanzada) la estufa se pone en el mínimo. En cuanto el contacto o el termostato exterior pasa al estado "no satisfecho" (contacto cerrado/ temperatura a alcanzar) la estufa se vuelve a encender a la potencia preconfigurada.

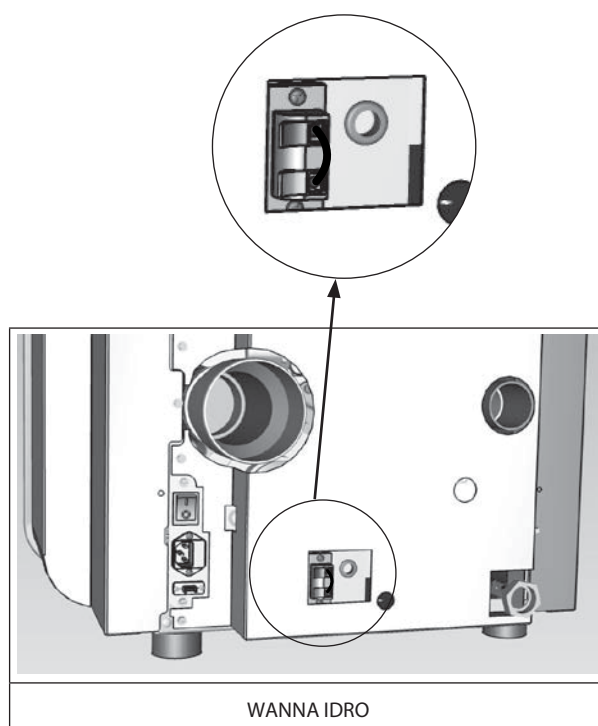
NOTA: El funcionamiento de la estufa depende siempre de la temperatura del agua interna de la estufa y de los relativos límites configurados de fábrica. Si la estufa está en H OFF (temperatura del agua alcanzada), la posible demanda del contacto o termostato suplementario se ignora.

INSTALACIÓN DEL TERMOSTATO SUPLEMENTARIO

- ♦ Apague el equipo utilizando el interruptor general ubicado en la parte trasera de la estufa.
- ♦ Quite el enchufe de la toma de corriente correspondiente.
- ♦ Remitiéndose al esquema eléctrico, conecte los dos cables del termostato en los bornes correspondientes ubicados en la parte trasera de la máquina, uno rojo y otro negro (borne TA). **Cada modelo puede presentar en la parte trasera de la máquina una posición de los relativos bornes diferente. La imagen es sólo a modo de ejemplo.**



PARA LA ACTIVACIÓN DEL STAND BY CONSULTE EL CAPÍTULO "CONFIGURACIONES"



WANNA IDRO

SET POTENCIA

El siguiente menú permite configurar la potencia del generador. Potencia mínima 1, potencia máxima 5.

PROCEDIMIENTO DE MANDOS

- ♦ Pulse la tecla 6.
- ♦ Confirme con la tecla 6 - **SET POTENCIA**.
- ♦ Utilice las teclas 4 o 5 para configurar la potencia.
- ♦ Presione varias veces la tecla 1 para confirmar y salir del menú.

SET TEMPERATURAS

El siguiente menú permite configurar:

- ♦ La temperatura ambiente de OFF - 06 ...40 °C (**para los modelos previstos**). La temperatura ambiente se visualiza en la pantalla alternativamente a la temperatura del agua.
- ♦ La temperatura de la caldera de 65 - 80 °C.

PROCEDIMIENTO DE MANDOS

- ♦ Presione la tecla 6 .
- ♦ Prosiga presionando la tecla 2 hasta **SET TEMPERATURAS**.
- ♦ Confirme con la tecla 6.
- ♦ Utilice las teclas 4 o 5 para configurar el **SET AMBIENTE**.
- ♦ Confirme con la tecla 6.
- ♦ Utilice las teclas 4 o 5 para configurar el **SET H2O**.
- ♦ Presione varias veces la tecla 1 para confirmar y salir del menú.



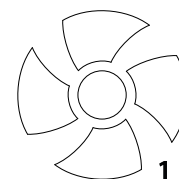
MENÚ USUARIO

HABILIT.VENT.

Este menú permite (**en los modelos previstos**) habilitar o inhabilitar el funcionamiento del motor tangencial.

PROCEDIMIENTO DE MANDOS

- ♦ Presione la tecla 6 .
- ♦ Prosiga pulsando la tecla 2 hasta **MENÚ USUARIO**.
- ♦ Confirme con la tecla 6.
- ♦ use las teclas 4-5 para habilitar/deshabilitar la ventilación.
- ♦ Presione varias veces la tecla 1 para confirmar y salir del menú.

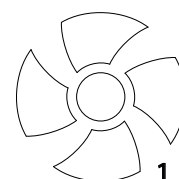


VENTIL-1

El menú permite (**para los modelos previstos**) regular en porcentaje la velocidad del ventilador frontal.

PROCEDIMIENTO DE MANDOS

- ♦ Presione la tecla 6 .
- ♦ Prosiga pulsando la tecla 2 hasta **MENÚ USUARIO**.
- ♦ Confirme con la tecla 6.
- ♦ Pulse la tecla 2 hasta **"VENTIL-1"**.
- ♦ Utilice las teclas 4 - 5 para aumentar (4) o disminuir (5).
- ♦ Presione varias veces la tecla 1 para confirmar y salir del menú.



BORRAR

Permite llevar nuevamente todos los valores que pueden ser modificados por el usuario a la configuración de fábrica.

PROCEDIMIENTO DE MANDOS

- ♦ Presione la tecla 6 .
- ♦ Prosiga pulsando la tecla 2 hasta **MENÚ USUARIO**.
- ♦ Confirme con la tecla 6.
- ♦ Presione la tecla 2 hasta **RESET**".
- ♦ Utilice las teclas 4-5 para seleccionar en **ON** y pulse la tecla 6.
- ♦ Para confirmar se representa "**EFFECTUADO**" en la pantalla.

PELLET

El siguiente menú permite regular de manera porcentual la carga del pellet.

Si la estufa presenta problemas de funcionamiento debidos a la cantidad de pellet, realice la regulación de la carga de pellet directamente desde el cuadro de mandos.

Los problemas relacionados con la cantidad de combustible se pueden dividir en 2 categorías:

FALTA DE COMBUSTIBLE:

- ♦ La estufa no logra desarrollar una llama adecuada, que tiende a quedarse siempre muy baja incluso a una potencia elevada.
- ♦ Con la potencia mínima la estufa tiende casi a apagarse activando la alarma "**PELLET TERMINADO**".
- ♦ cuando la estufa visualiza la alarma "**PELLET TERMINADO**" puede haber pellet incombusto (no quemado) dentro del brasero.

EXCESO DE COMBUSTIBLE:

- ♦ La estufa desarrolla una llama muy alta incluso con potencias bajas.
- ♦ Tiende a ensuciar mucho el cristal panorámico oscureciéndolo casi totalmente.
- ♦ El brasero tiende a incrustarse obstruyendo los orificios para la aspiración del aire debido a la cantidad excesiva de pellet cargado que se quema solo parcialmente.

La regulación que hay que realizar es de tipo porcentual, por tanto modificar este parámetro implica una variación proporcional en todas las velocidades de carga de la estufa. La carga es posible en el orden de -30 % a +20 %.

PROCEDIMIENTO DE MANDOS

- ♦ Presione la tecla 6 .
- ♦ Prosiga pulsando la tecla 2 hasta **MENÚ USUARIO**.
- ♦ Confirme con la tecla 6.
- ♦ Presione la tecla 2 hasta "**PELLET**".
- ♦ Utilice las teclas 4 -5 para aumentar (4) o disminuir (5) la carga durante la fase TRABAJO.
- ♦ Presione varias veces la tecla 1 para confirmar y salir del menú.

CONFIG. CRONO

Esta función, permite programar el encendido y el apagado del generador de manera automática.

De fábrica los generadores tienen el **SET CRONO** desactivado.

El crono permite programar 4 franjas horarias en el curso de un día para utilizarlo en todos los días de la semana.

En cada franja se pueden configurar el horario de encendido y apagado, los días de uso de la franja programada y la temperatura agua (65 - 80 °C) deseada.

La configuración del día y de la hora actuales es fundamental para el correcto funcionamiento del crono.

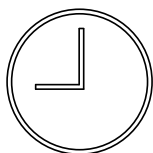
RECOMENDACIONES

Antes de utilizar la función crono es preciso configurar el día y el horario corriente; por ello, debe comprobar si ha seguido los puntos indicados en el subcapítulo "*Set reloj*" para que la función crono trabaje; además de programarla es necesario también activarla.

Los horarios de encendido y apagado deben estar incluidos en un día solo, de las 0 a las 24 horas, y no se pueden superponer en más días.

Ejemplo:

CORRECTO	EQUIVOCADO
Encendido hora 07:00 Apagado hora 18:00	Encendido hora 22:00 Apagado hora 05:00



PROCEDIMIENTO DE MANDOS

- ♦ Presione la tecla 6 .
- ♦ Prosiga presionando la tecla 2 hasta **SET CRONO**.
- ♦ Confirme con la tecla 6.
- ♦ Utilice las teclas 4 -5 para habilitar/deshabilitar - configurar/modificar horario.
- ♦ Presione la tecla 2 para avanzar, tecla 3 para retroceder.
- ♦ Presione varias veces la tecla 1 para confirmar y salir del menú.

SET CRONO

PANTALLA	CONFIGURACIÓN	SIGNIFICADO
HABILITA CRONO	On/off	Habilita/deshabilita todo el set crono
HABILITA PRG1	On/off	Habilita/deshabilita el PRG1
HABILITA PRG2	On/off	Habilita/deshabilita el PRG2
HABILITA PRG3	On/off	Habilita/deshabilita el PRG3
HABILITA PRG4	On/off	Habilita/deshabilita el PRG4
START PRG1	OFF-00:00-23:50	Horario encendido PRG1
STOP PRG1	OFF-00:00-23:50	Horario apagado PRG1
LUNES...DOMINGO	On/off	Habilita/deshabilita los días del PRG1
SET PRG1	65-80 °C	Temperatura caldera del PRG1
START PRG2	OFF-00:00-23:50	Horario encendido PRG2
STOP PRG2	OFF-00:00-23:50	Horario apagado PRG2
LUNES...DOMINGO	On/off	Habilita/deshabilita los días del PRG2
SET PRG2	65-80 °C	Temperatura caldera del PRG2
START PRG3	OFF-00:00-23:50	Horario encendido PRG3
STOP PRG3	OFF-00:00-23:50	Horario apagado PRG3
LUNES...DOMINGO	On/off	Habilita/deshabilita los días del PRG3
SET PRG3	65-80 °C	Temperatura caldera del PRG3
START PRG4	OFF-00:00-23:50	Horario encendido PRG4
STOP PRG4	OFF-00:00-23:50	Horario apagado PRG4
LUNES...DOMINGO	On/off	Habilita/deshabilita los días del PRG4
SET PRG4	65-80 °C	Temperatura caldera del PRG4



CUANDO EL PROGRAMADOR SEMANAL ESTÁ ACTIVO, EN EL CUADRO DE MANDOS SE ENCIENDE EL CUADRADO DEL ICONO CORRESPONDIENTE.



ESTADO

Referencias reservadas al técnico

CONFIGURACIONES

SET RELOJ

REGULACIÓN DEL IDIOMA

- ♦ véase capítulo: configuraciones primer encendido

PANTALLA

El menú "PANTALLA" contiene dos sub menús:

- ♦ Bloqueo teclas
- ♦ Luminosidad

BLOQUEO TECLAS

El menú permite bloquear las teclas de la pantalla (como en los móviles).

PROCEDIMIENTO DE MANDOS

- ◆ Presione la tecla 6.
- ◆ Prosiga pulsando la tecla 2 hasta **CONFIGURACIONES**.
- ◆ Confirme con la tecla 6.
- ◆ Presione la tecla 2 hasta **PANTALLA**.
- ◆ Confirme con la tecla 6.
- ◆ Aparecerá el mensaje **BLOQUEO TECLAS** - confirme con la tecla 6.
- ◆ Utilice las teclas 4 -5 para habilitar **ON**/ deshabilitar **OFF**.
- ◆ Presione varias veces la tecla 1 para confirmar y salir del menú.



USO DEL BLOQUEO DE TECLAS LUEGO DE LA ACTIVACIÓN:

PARA BLOQUEAR EL TECLADO, PULSE LAS TECLAS 1 Y 5 CONTEMPORÁNEAMENTE HASTA QUE SE VISUALICE: "TECLAS BLOQUEADAS"

PARA DESBLOQUEAR EL TECLADO, PULSE LAS TECLAS 1 Y 5 CONTEMPORÁNEAMENTE HASTA QUE SE VISUALICE: "TECLAS LIBRES"

LUMINOSIDAD

Este menú permite regular la intensidad luminosa de la pantalla. Las configuraciones posibles son de OFF - 10 a 31. Activando OFF, la retroiluminación de la pantalla se apagará luego de un retraso preconfigurado. La retroiluminación se encenderá cuando se presione una tecla, o se active la alarma de la máquina.

PROCEDIMIENTO DE MANDOS

- ◆ Presione la tecla 6.
- ◆ Prosiga pulsando la tecla 2 hasta **CONFIGURACIONES**.
- ◆ Confirme con la tecla 6.
- ◆ Presione la tecla 2 hasta **PANTALLA**, confirme con la tecla 6.
- ◆ Presione la tecla 2 hasta **LUMINOSIDAD** y confirme con la tecla 6.
- ◆ Utilice las teclas 4-5 para seleccionar luminosidad.
- ◆ Presione varias veces la tecla 1 para confirmar y salir del menú.

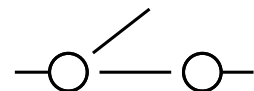


STAND - BY

La función Stby se utiliza si se desea el apagado inmediato de la estufa o una modulación mediante termostato suplementario.

PROCEDIMIENTO DE MANDOS

- ◆ Pulse la tecla 6, aparecerá el mensaje **SET POTENCIA**.
- ◆ Presione varias veces la tecla 2 hasta que se visualice **CONFIGURACIONES**.
- ◆ Pulse la tecla 6.
- ◆ Presione la tecla 2 hasta **STAND-BY**, confirme con la tecla 6.
- ◆ Utilice las teclas 4 - 5 para habilitar "ON"/deshabilitar "OFF".
- ◆ Presione varias veces la tecla 1 para confirmar y salir del menú.



AUX

En el caso de uso de los accesorios con ondas transmitidas del fabricante, la conexión se debe realizar por el técnico habilitado directamente en la tarjeta.

Para mayores informaciones contáctese con el revendedor.

LIMPIEZA Y MANTENIMIENTO

¡SIGA LAS INDICACIONES SIEMPRE CON LA MÁXIMA SEGURIDAD!

Compruebe que el enchufe del cable de alimentación esté desconectado, porque el generador podría estar programada para encenderse.
Que el generador esté frío en todas sus partes.
Las cenizas estén completamente frías.
Garantice un recambio eficiente de aire en el ambiente durante las operaciones de limpieza del producto.
¡Una limpieza insuficiente perjudica al correcto funcionamiento y a la seguridad!

MANTENIMIENTO

Para que la estufa funcione correctamente, un **técnico habilitado**, debe realizar operaciones de mantenimiento ordinario por lo menos una vez al año.
Las operaciones periódicas de control y de mantenimiento deben realizarlas técnicos especializados, **habilitados** que trabajen según la normativa vigente y las indicaciones presentes en este manual de uso y mantenimiento.



¡CADA AÑO ORDENE LIMPIAR EL SISTEMA DE SALIDA DE HUMOS, LOS CANALES DE HUMO Y LOS RACORES DE "T" INCLUIDOS LOS TAPONES DE INSPECCIÓN - SI HAY CURVAS O LOS POSIBLES TRAMOS HORIZONTALES!
¡LA FRECUENCIA DE LIMPIEZA DEL GENERADOR ES INDICATIVA! DEPENDEN DE LA CALIDAD DEL PELLET USADO Y DE LA FRECUENCIA DE USO.
PUEDA SUCEDER QUE ESTAS OPERACIONES DEBAN REALIZARSE CON MÁS FRECUENCIA.

LIMPIEZA PERIÓDICA A CARGO DEL USUARIO

Las operaciones de limpieza periódica, como indicado en el presente manual de uso y mantenimiento, deben realizarse prestando la máxima atención después de haber leído las indicaciones, los procedimientos y la frecuencia de realización descritas en el presente manual de uso y mantenimiento.

LIMPIEZA DE LAS SUPERFICIES Y DEL REVESTIMIENTO

¡No utilice nunca detergentes abrasivos O CON UNA COMPOSICIÓN QUÍMICA AGRESIVA para la limpieza!

La limpieza de las superficies debe realizarse con el generador y con el revestimiento completamente fríos. Para el mantenimiento de las superficies y de las partes metálicas es suficiente usar un trapo humedecido con agua o con agua y jabón neutro. El incumplimiento de las indicaciones pueda dañar las superficies del generador y puede anular la garantía.

LIMPIEZA DEL VIDRIO CERÁMICO

¡No utilice nunca detergentes abrasivos O CON UNA COMPOSICIÓN QUÍMICA AGRESIVA para la limpieza!

La limpieza del vidrio cerámico debe realizarse solo con el vidrio completamente frío.
Para limpiar el vidrio cerámico es suficiente utilizar un pincel seco y PAPEL DE PERIÓDICO HUMEDECIDO Y PASARLO EN LA CENIZA. En caso de vidrio muy sucio, use solamente un detergente específico para vidrios cerámicos. Rocíe una pequeña cantidad sobre un trapo y páselo sobre el vidrio cerámico. ¡No rocíe el detergente o cualquier otro líquido directamente sobre el vidrio o sobre las juntas!
El incumplimiento de las indicaciones pueda dañar la superficie del vidrio cerámico y puede anular la garantía.

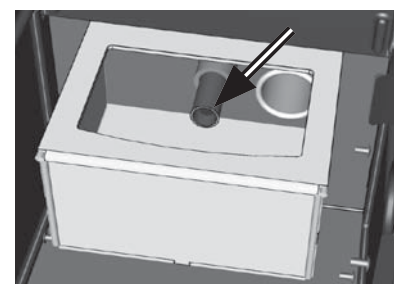
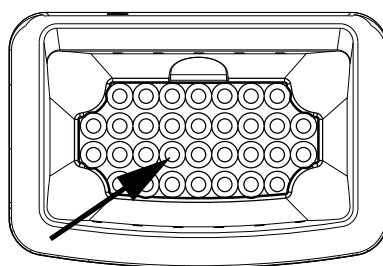
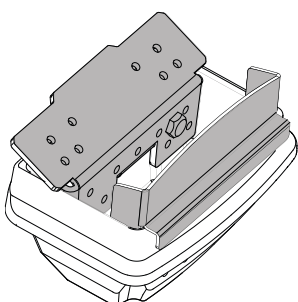
LIMPIEZA DEL DEPÓSITO DE PELLET

Cuando el depósito se vacíe completamente, desconecte el cable de alimentación del generador y retire primero los residuos (polvo, virutas, etc.) del depósito vacío, antes de llenarlo.

DIARIAMENTE

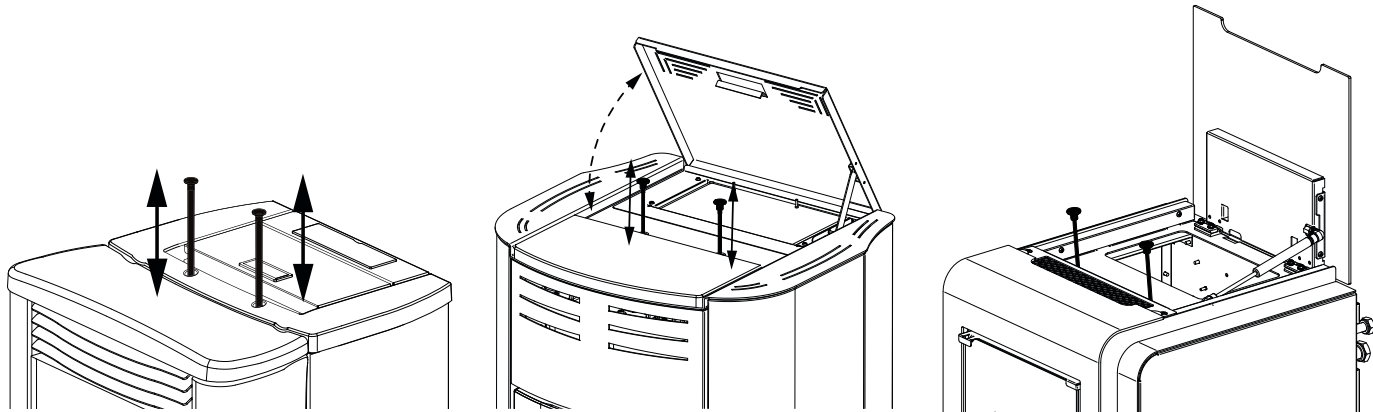
Brasero

Extraiga el brasero del compartimento correspondiente y libere los orificios utilizando el atizador suministrado; elimine la ceniza del brasero utilizando un aspirador. Aspire la ceniza que se encuentra en el compartimento del brasero y limpie el conducto del tubo porta bujía.

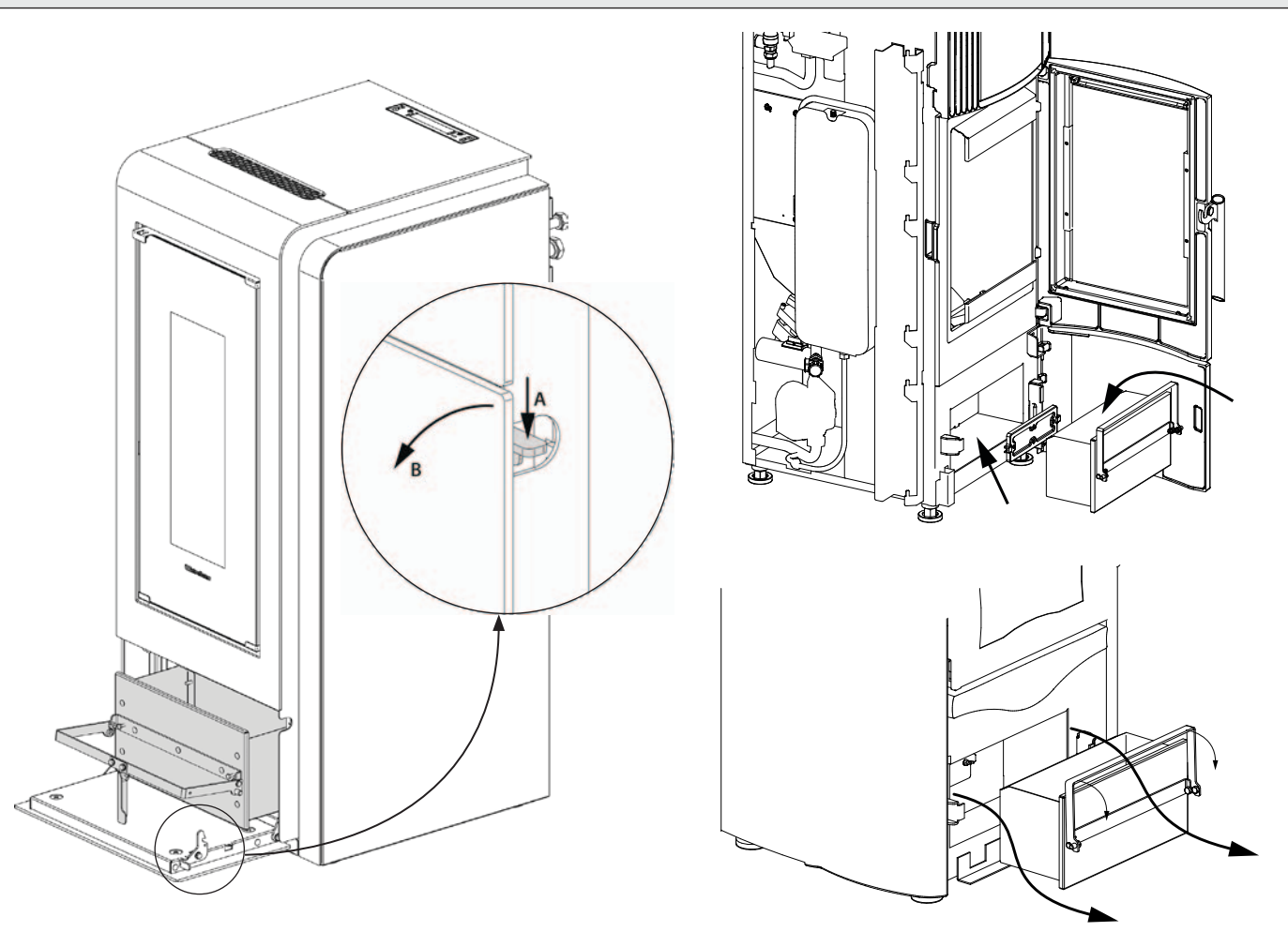


DIARIAMENTE**Raspadores :**

La limpieza de los intercambiadores térmicos permite garantizar en el tiempo un rendimiento térmico siempre constante. Realice este tipo de mantenimiento por lo menos una vez al día. Para realizarlo, es suficiente utilizar los raspadores correspondientes ubicados en la parte superior de la estufa, realizando el movimiento de abajo hacia arriba y viceversa varias veces.

**SEMANALMENTE****Limpieza de la cámara de combustión y cajón de cenizas:**

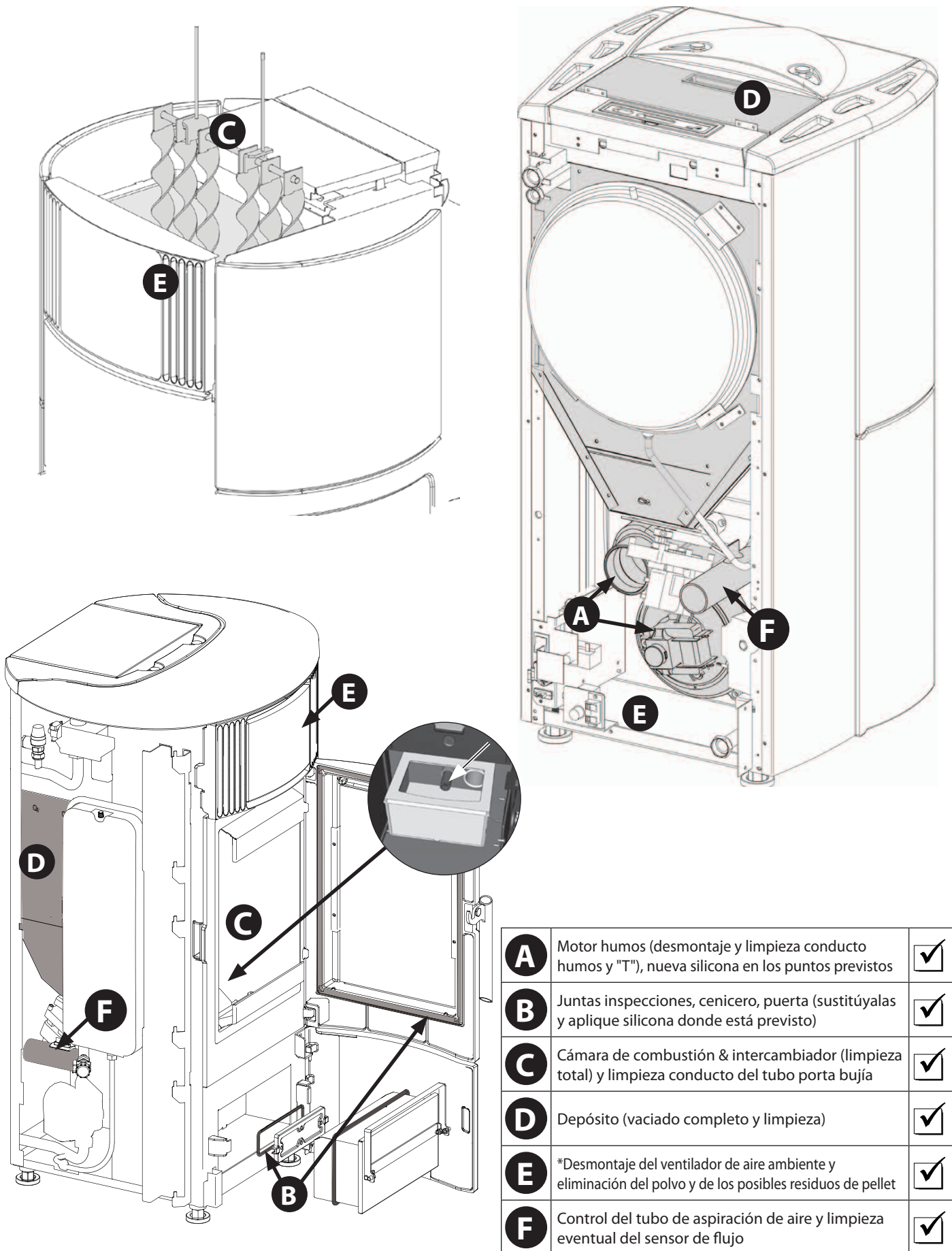
Semanalmente o cuando sea necesario, vacíe la ceniza del cenicero. Se recomienda aspirar las cenizas de la cámara de combustión por lo menos una vez a la semana con una aspiradora adecuada.



Las imágenes sirven solo como ejemplo ilustrativo.

MANTENIMIENTO ORDINARIO


Las imágenes sirven solo como ejemplo ilustrativo.



VISUALIZACIONES

PANTALLA	CAUSA
OFF	Generador apagado
START	La fase de puesta en marcha está en ejecución
CARGA PELLET	Está en ejecución la carga continua del pellet durante el encendido
ENCENDIDO	La fase de encendido está en ejecución
PUESTA EN MARCHA	La fase de arranque está en ejecución
TRABAJO	La fase de trabajo normal está en ejecución.
MODULACIÓN	El generador está trabajando al mínimo
LIMPIEZA DEL BRASERO	Se está ejecutando la limpieza del brasero
*LIMPIEZA DEL BRASERO DEPRESIÓN	Se está realizando la limpieza del brasero - causa depresión insuficiente.
LIMPIEZA FINAL	La limpieza final está en ejecución
STAND-BY	Generador apagado en espera de encendido, debido al termostato exterior
ESPERA ENFRIAMIENTO	Se intenta un nuevo encendido cuando el generador ha sido recién apagado. Cuando el generador realiza un apagado, es preciso esperar el apagado completo del motor de humos y a continuación realizar la limpieza del brasero. Solo una vez que se han realizado estas operaciones, es posible volver a encender el generador.
HOFF	Generador apagado por temperatura del agua por encima del set configurado.
*T-AMB	Visualiza la temperatura ambiente (en los modelos que lo prevén)
*T - OFF	Generador apagado en espera de ser encendido dado que todas las solicitudes han sido satisfechas
ESPERA BLACK OUT	El generador se está enfriando después de una falta de corriente. Concluido el enfriamiento se encenderá nuevamente de modo automático
ANTIHELO	El funcionamiento antihielo está en ejecución ya que la t° H2O está por debajo del umbral programado en fábrica El circulador se activa hasta que el agua alcanza el parámetro preconfigurado en fábrica +2 °C.
ANTIBLOQUEO	La función antibloqueo del circulador está en ejecución (solo si el generador ha permanecido en estado de Off durante por lo menos 96 horas) el circulador se activa durante el tiempo preestablecido por el fabricante, de manera de evitar el bloqueo del mismo.
SOPLO AUTO	Está activo el soplo automático
*BLOQUEO INTERCAMBIADOR	La limpieza del intercambiador resulta bloqueada

ALARMAS

PANTALLA	EXPLICACIÓN	SOLUCIÓN
	Indica la presencia de una alarma.	Encendida: indica la presencia de una alarma. Intermitente: Indica la desactivación del sensor de depresión. La alarma se puede resetear solo si se detuvo el motor de humos y si transcurrieron 15 minutos a partir de la visualización de la alarma, pulsando la tecla 1 durante 3 segundos.
ASPIRADOR AVERIADO	Avería en el motor de humos	Póngase en contacto con el centro de asistencia

* en modelos predisuestos.

SONDA DE HUMOS	Avería sonda humos.	Póngase en contacto con el centro de asistencia
HUMOS CALIENTES	Temperatura de humos elevada	Controle la carga pellet (véase "Regulación carga pellet"), en caso de que no se resuelva contacte con el técnico habilitado.
ALL CLEAN CHECK UP	La puerta no está cerrada correctamente. El cenicero no está cerrado correctamente. La cámara de combustión está sucia. El conducto de expulsión de humos está obstruido.	Controle que la puerta esté cerrada herméticamente. Controle que el cenicero esté cerrado herméticamente. Compruebe la limpieza del conducto de humos, del sensor del canal aire primario y de la cámara de combustión.
FALLO ENCENDIDO	El depósito de pellet está vacío. Calibración de la carga de pellet inadecuada. Bulbos termostáticos disparados.	Controle si hay pellet dentro del depósito. Regule el flujo de pellet (véase "Regulación carga pellet"). Controle los procedimientos descritos en el capítulo "Encendido". Compruebe los termostatos a bulbos (consulte el capítulo Reames)
NO ENCENDIDO BLACK OUT	Falta de corriente durante la fase de encendido.	Posicione la estufa en OFF mediante la tecla 1 y repita los procedimientos descritos en el capítulo "Encendido".
FALTA PELLETT	El depósito de pellet está vacío. Carencia de carga de pellet. El motorreductor no carga pellet.	Controle si hay pellet dentro del depósito. Regule el aflujo de pellet (vea "Regulación de la carga de pellet").
ALARMA DEPRESIÓN	La puerta no está cerrada correctamente. El cenicero no está cerrado correctamente. La cámara de combustión está sucia. El conducto de expulsión de humos está obstruido o sucio.	Controle que la puerta esté cerrada herméticamente. Controle que el cenicero esté cerrado herméticamente. Controle la limpieza tanto del conducto de humos como de la cámara de combustión.
CAUDALÍMETRO AVERIADO	Sensor de flujo defectuoso Sensor desconectado	Póngase en contacto con el centro de asistencia
SOBRETENPERATURA H2O	Aire en la instalación Circulación inadecuada	Posible aire en la instalación, purgue la instalación Ausencia de circulación adecuada. Zona de seguridad ausente o inadecuada. El agua en el interior de la estufa ha superado los 95°C. Posible anomalía del circulador. Si el problema persiste, las operaciones de restablecimiento las debe efectuar un técnico autorizado.
* AVERÍA TRAMPILLA	La limpieza automática del brasero está bloqueada. Brasero sucio obstruido La puerta no está cerrada correctamente.	Controle que la puerta esté correctamente cerrada Controle que el brasero esté libre y limpio. La limpieza automática del brasero está bloqueada. Si el problema persiste, contacte con el centro de asistencia
ALARMA-PRESIÓN H2O MÍN.	La presión de la instalación medida por el presostato es demasiado baja.	Posible aire en la instalación, purgue la instalación Posible carencia de agua o pérdidas debidas a anomalías en algún componente de la instalación. Si el problema persiste, contacte con el centro de asistencia
SONDA H2O	Avería sonda H2O	Póngase en contacto con el centro de asistencia
ALARMA PRESIÓN MÁX. H2O	La presión del agua superó el umbral máximo	Posible aire en la instalación, purgue la instalación Compruebe que los vasos de expansión no estén dañados o subdimensionados Controle que la instalación en frío esté cargada a la presión correcta Si el problema persiste, contacte con el centro de asistencia
* SENSOR PRESIÓN AVERIADO	Sensor diferencial de presión defectuoso, desconectado o averiado.	Póngase en contacto con el centro de asistencia
* MANDO ESPIRAL	Funcionamiento anómalo de la carga de pellet.	Póngase en contacto con el centro de asistencia
* BLOQUEO ESPIRAL	Funcionamiento anómalo del motor de pellet.	Póngase en contacto con el centro de asistencia
* SONDA CALDERA	Avería sonda caldera.	Póngase en contacto con el centro de asistencia
* SONDA PUFFER	Avería sonda caldera.	Póngase en contacto con el centro de asistencia
* DEPÓSITO VACÍO	El depósito de pellet está vacío. La puerta no está cerrada correctamente. El cenicero no está cerrado correctamente. La cámara de combustión está sucia. El conducto de expulsión de humos está obstruido.	Controle si hay pellet dentro del depósito. Controle que la puerta esté cerrada herméticamente. Controle que el cenicero esté cerrado herméticamente. Compruebe la limpieza del conducto de humos, del sensor del canal aire primario y de la cámara de combustión. Póngase en contacto con el centro de asistencia

* en modelos predisuestos.

CONDICIONES DE GARANTÍA

1. Los productos DAL ZOTTO, marca comercial de LA NORDICA S.p.A., están garantizados, en el marco de la Comunidad Europea, durante un periodo de 24 meses desde la fecha de compra.

La compra debe acreditarse mediante un documento fiscalmente válido emitido por el distribuidor (recibo, factura o albarán de transporte) que identifique el producto adquirido y la fecha de compra o entrega del mismo.

ATENCIÓN: esta garantía convencional no sustituye la garantía prevista por las normas europeas de protección de los consumidores.

La garantía convencional se entiende limitada al territorio italiano y a esos territorios de la Comunidad Europea cubiertos por el servicio de los centros de asistencia técnica autorizados (consulte la página web www.dalzotto.com).

También debe entenderse delimitada territorialmente al país de residencia o domicilio del consumidor, que debe ser el mismo donde el vendedor del producto DAL ZOTTO tenga su sede legal o tenga domiciliada su actividad.

Estas normas no se aplican en caso de compra del producto en el ámbito de actividades comerciales, empresariales o profesionales. En estos casos, la garantía del producto estará limitada a un periodo de 12 meses a partir de la fecha de compra.

GARANTÍA EN ITALIA

Qué hacer en caso de funcionamiento anómalo del producto:

Consulte el manual de instrucciones para ver si la anomalía puede ser resuelta mediante la aplicación correcta de las funciones del producto en cuestión. Asegúrese de que el defecto se incluye en el tipo de anomalías cubiertas por la garantía; de lo contrario, el coste de la intervención correrá en su totalidad a cargo del consumidor. Cuando solicite la intervención del Servicio de Asistencia, indique siempre al Centro de Asistencia Autorizado: - la naturaleza del defecto - el modelo de su aparato - la dirección completa - el número de teléfono.

GARANTÍA EN EUROPA

Qué hacer en caso de funcionamiento anómalo del producto:

Consulte el manual de instrucciones para ver si la anomalía puede ser resuelta mediante la aplicación correcta de las funciones del producto en cuestión. Asegúrese de que el defecto se incluye en el tipo de anomalías cubiertas por la garantía; de lo contrario, el coste de la intervención correrá en su totalidad a cargo del consumidor. Solicite la intervención del Servicio de Asistencia o la dirección del Centro de Asistencia Técnica Autorizado al vendedor, indicando siempre: la naturaleza del defecto, el modelo de su aparato, la dirección completa y el número de teléfono.

En caso de falta de conformidad que se manifieste en los 6 primeros meses de vida del producto, el consumidor tiene derecho a la reparación del defecto de forma gratuita.

Del séptimo al vigésimo cuarto mes, en caso de que se compruebe una falta de conformidad, el consumidor tendrá que asumir el coste de la llamada, mientras que el vendedor seguirá haciéndose cargo del coste de la mano de obra y de posibles recambios funcionales utilizados.

2. Si el defecto observado es atribuible a condiciones o eventos externos, tales como, a modo de ejemplo y sin ser exhaustivos, la insuficiente capacidad de las instalaciones; la instalación o mantenimiento erróneo llevado a cabo por personal que no cumple los requisitos establecidos por la legislación vigente en el país de residencia del consumidor; la negligencia; la imposibilidad de uso y el mantenimiento incorrecto por parte del consumidor respecto a lo indicado y recomendado en el manual de instrucciones del producto, que forma parte del contrato de venta, se anula la presente garantía.

Tampoco se incluyen en esta garantía los daños sufridos por el producto en ausencia de causas comprobadas imputables a defectos de fabricación. Del mismo modo, quedan excluidos de la presente garantía los defectos atribuidos al funcionamiento incorrecto del conducto de humos, en virtud de la legislación vigente en el país en el momento de la compra, así como todos los defectos del producto debidos a desidia, rotura accidental, manipulación o daños en el transporte (arañazos, abolladuras, etc.), intervenciones realizadas por personal no autorizado y otros daños causados por intervenciones erróneas del consumidor en un intento de remediar la avería inicial.

Se excluyen de la garantía los siguientes consumibles: juntas, cristales cerámicos o templados, revestimientos y rejillas de hierro fundido, materiales refractarios (p. ej., Nordiker u otros), componentes pintados, cromados o dorados, elementos de mayólica, manillas, brasero y componentes relacionados. En los productos Idro, el intercambiador de calor está excluido de la garantía si no se realiza un circuito anticorrosión adecuado que garantice una temperatura de retorno del aparato de al menos 55 grados. Por lo general, se excluyen de la garantía todos los componentes externos al producto en los que el consumidor puede intervenir directamente durante el uso o mantenimiento, o que pueden estar sujetos a desgaste, o la formación de óxido y manchas en el acero debido al uso de productos de limpieza agresivos.

En caso de indicar defectos no observados después en la fase de comprobación por parte de un técnico autorizado, la intervención correrá en su totalidad por cuenta del consumidor.

3. Si no fuera posible restablecer la conformidad mediante la reparación del producto/componente, se procederá a su sustitución, sin alterar el periodo de vencimiento y los términos de garantía adquiridos en el momento de la compra del producto/componente a sustituir.

4. DAL ZOTTO, marca comercial de LA NORDICA S.p.A., declina toda responsabilidad por posibles daños que puedan sufrir, directa o indirectamente, personas, animales y objetos como consecuencia del incumplimiento de todas las prescripciones indicadas en el correspondiente manual de instrucciones y relativas advertencias en cuestión de instalación, uso y mantenimiento del producto, que también puede descargarse de la página web.

5. Se excluyen de la garantía las intervenciones para el calibrado o regulación del producto en relación con el tipo de combustible u otro.

6. Si el producto fuese reparado en uno de los Centros de Asistencia Técnica Autorizados indicados por DAL ZOTTO y en caso de sustitución del producto, el transporte será gratuito. En los casos en los que el técnico fuera capaz de reparar el producto en el domicilio del usuario y este último se negara a ello, el transporte al laboratorio y la devolución estarán a su cargo.

7. Tras el periodo de 24 meses de garantía, cualquier intervención de reparación será abonada en su totalidad por el consumidor.

8. En caso de litigio, el órgano judicial de competencia será exclusivamente el foro de la sede legal de DAL ZOTTO (Vicenza-Italia).

ADVERTENCIAS ADICIONALES

- ♦ Utilice sólo el combustible recomendado por el fabricante. El producto no debe ser utilizado como incinerador.
- ♦ No utilice el producto como escalera o estructura de apoyo.
- ♦ No ponga a secar lencería sobre el producto. Posibles tendederos o similares deben mantenerse a una distancia adecuada del producto. Peligro de incendio y daños al revestimiento.
- ♦ Cualquier responsabilidad por un uso inadecuado del producto recae en su totalidad en el usuario, declinando el fabricante cualquier responsabilidad civil y penal.
- ♦ Cualquier tipo de manipulación o sustitución no autorizada de piezas no originales del producto puede resultar peligrosa para la integridad del operario, declinando la empresa toda responsabilidad civil y penal.
- ♦ Gran parte de las superficies del producto están muy calientes (puerta, manilla, cristal, tubos de salida de humos, etc.). Así pues, debe evitarse entrar en contacto con estas partes sin indumentaria de protección o medios adecuados, como por ejemplo guantes de protección térmica.
- ♦ Queda prohibido poner en funcionamiento el producto con la puerta abierta o el cristal roto.
- ♦ El producto debe conectarse eléctricamente a una instalación provista de un sistema de tierra eficaz.
- ♦ Apague el producto en caso de avería o mal funcionamiento.
- ♦ La acumulación de pellet sin quemar en el quemador tras cada "fallo de encendido" debe retirarse antes de llevar a cabo un nuevo encendido. Compruebe que el quemador esté limpio y bien colocado antes de volver a encenderlo.
- ♦ No lave el producto con agua. El agua podría penetrar en el interior del aparato y dañar el aislamiento eléctrico, provocando descargas eléctricas.
- ♦ Las instalaciones que no cumplen las normas vigentes anularán la garantía del producto, así como el uso inadecuado y la falta de mantenimiento según lo previsto por el fabricante.

ELIMINACIÓN

INFORMACIÓN PARA LA GESTIÓN DE RESIDUOS DE APARATOS ELÉCTRICOS Y ELECTRÓNICOS CON PILAS Y ACUMULADORES



Este símbolo que aparece en el producto, en las pilas, los acumuladores o en su embalaje o su documentación indica que el producto y las pilas o acumuladores que contiene, al final de su vida útil, no deben recogerse, recuperarse o desecharse junto con los residuos domésticos. Una gestión inadecuada de los residuos de aparatos eléctricos y electrónicos, pilas o acumuladores podría provocar la liberación de sustancias peligrosas contenidas en los productos. Para evitar posibles daños para el medio ambiente o la salud, se recomienda al usuario que separe este aparato y/o las pilas o acumuladores que contiene de otros tipos de residuos y lo entregue al servicio municipal encargado de la recogida. Se puede solicitar al distribuidor la recogida de los residuos de aparatos eléctricos y electrónicos en las condiciones y de acuerdo con las modalidades establecidas por las normas nacionales de transposición de la Directiva 2012/19/UE.

La recogida diferenciada y el tratamiento correcto de los aparatos eléctricos y electrónicos, de las pilas y los acumuladores favorecen la conservación de los recursos naturales, el respeto del medio ambiente y garantizan la protección de la salud.

Para obtener más información sobre las modalidades de recogida de los residuos de aparatos eléctricos y electrónicos, de las pilas y los acumuladores es necesario acudir a los ayuntamientos o las autoridades públicas competentes para la concesión de autorizaciones.

Dal Zotto®

Natura e Calore

LA NORDICA S.p.A. - Via Summano, 104, 36030 Montecchio Precalcino (VI) - ITALY

+39.0445.804000 - +39.0445.804040 - info@lanordica.com - www.lanordica-extraflame.com

MADE IN ITALY
design & production

PER CONOSCERE IL CENTRO ASSISTENZA PIÙ VICINO CONTATTARE IL PROPRIO RIVENDITORE O CONSULTARE IL SITO
WWW.LANORDICA-EXTRAFLAME.COM

TO FIND THE SERVICE CENTRE NEAREST TO YOU CONTACT YOUR DEALER OR CONSULT
THE SITE WWW.LANORDICA-EXTRAFLAME.COM

POUR CONNAÎTRE LE CENTRE D'ASSISTANCE LE PLUS PROCHE CONTACTER VOTRE REVENDEUR OU CONSULTER LE SITO
WWW.LANORDICA-EXTRAFLAME.COM

NEHMEN SIE, UM IHR NÄCHSTLIEGENDES KUNDENDIENSTZENTRUM ZU KENNEN, KONTAKT MIT IHREM HÄNDLER AUF
ODER KONSULTIEREN SIE DIE WEBSEITE
WWW.LANORDICA-EXTRAFLAME.COM

PARA CONOCER EL CENTRO DE ASISTENCIA MÁS CERCANO CONTACTAR A SU REVENDEDOR O CONSULTAR EL SITIO
WWW.LANORDICA-EXTRAFLAME.COM

IL FABBRICANTE SI RISERVA DI VARIARE LE CARATTERISTICHE E I DATI RIPORTATE NEL PRESENTE FASCICOLO IN
QUALUNQUE MOMENTO E SENZA PREAVVISO, AL FINE DI MIGLIORARE I PROPRI PRODOTTI.
QUESTO MANUALE, PERTANTO, NON PUÒ ESSERE CONSIDERATO COME UN CONTRATTO NEI CONFRONTI DI TERZI.

THE MANUFACTURER RESERVES THE RIGHT TO VARY THE CHARACTERISTICS AND THE DATA REPORTED IN THIS PAMPHLET
AT ANY MOMENT AND WITHOUT NOTICE, IN ORDER TO IMPROVE ITS PRODUCTS.
THIS MANUAL, THEREFORE, CANNOT BE REGARDED AS A CONTRACT TOWARDS OTHER PARTIES.

LE FABRICANT SE RÉSERVE LE DROIT DE MODIFIER LES CARACTÉRISTIQUES ET LES DONNÉES REPORTÉES DANS CE
MANUEL À TOUT MOMENT ET SANS PRÉAVIS, DANS LE BUT D'AMÉLIORER SES PRODUITS.
PAR CONSÉQUENT, CE MANUEL NE PEUT PAS ÊTRE CONSIDÉRÉ COMME UN CONTRAT VIS-À-VIS DE TIERS.

DER HERSTELLER BEHÄLT SICH VOR, DIE IN DEN VORLIEGENDEN UNTERLAGEN WIEDERGEgebenEN EIGENSCHAFTEN
UND DATEN ZU JEDEM BELIEBIGEN ZEITPUNKT UND OHNE VORANKÜNDIGUNG ZU ÄNDERN, UM SEINE PRODUKTE ZU
VERBESSERN. DIESE ANLEITUNG KANN DAHER NICHT ALS VERTRAG DRITTEN GEGENÜBER ANGESEHEN WERDEN.

EL FABRICANTE SE RESERVA EL DERECHO A MODIFICAR LAS CARACTERÍSTICAS Y LOS DATOS CONTENIDOS EN EL
PRESENTE MANUAL Y SIN PREVIO AVISO, CON EL OBJETIVO DE MEJORAR SUS PRODUCTOS.
POR LO TANTO ESTE MANUAL NO SE PUEDE CONSIDERAR COMO UN CONTRATO RESPECTO A TERCEROS.