

Extrablame®

Riscaldamento a Pellet



IT

MANUALE UTENTE STUFE A PELLETT

MADE IN ITALY
design & production

MOIRA EVO

004281336 - REV 000

APPLICARE ETICHETTA
DATI TECNICI

⚠ ATTENZIONE



**LE SUPERFICI POSSONO DIVENTARE MOLTO CALDE!
UTILIZZARE SEMPRE I GUANTI DI PROTEZIONE!**

Durante la combustione viene sprigionata energia termica che comporta un marcato riscaldamento delle superfici, di porte, maniglie, comandi, vetri, tubo fumi ed eventualmente della parte anteriore dell'apparecchio. Evitate il contatto con tali elementi senza un corrispondente abbigliamento protettivo (guanti di protezione in dotazione).

Fate in modo che i bambini siano consapevoli di questi pericoli e teneteli lontani dal focolare durante il suo funzionamento.

ITALIANO	4
AVVERTENZE	4
SICUREZZA	4
ORDINARIA MANUTENZIONE.....	6
INSTALLAZIONE ERMETICA	7
ARIA COMBURENTE.....	7
SISTEMA DI EVACUAZIONE DEI FUMI	7
INSTALLAZIONE	8
DETTAGLI MOIRA EVO.....	10
POSIZIONAMENTO STUFA	11
NOTE PER IL CORRETTO FUNZIONAMENTO	11
FUSIBILE	11
PELLET E CARICAMENTO	12
SERBATOIO PELLET - CHIUSURA A PRESSIONE.....	12
SCHEDA RADIO/ EMERGENZA	13
RADIOCOMANDO	14
CONFIGURAZIONE.....	14
TARATURA SONDA AMBIENTE RADIOCOMANDO	14
TIPOLOGIA E SOSTITUZIONE DELLE BATTERIE	14
CARATTERISTICHE RADIOCOMANDO	15
DISPLAY	16
MENÙ GENERALE	17
AVVERTENZE GENERALI	17
IMPOSTAZIONI PER LA PRIMA ACCENSIONE.....	18
DATA-ORA	18
LINGUA	18
GRADI.....	18
FUNZIONAMENTO E LOGICA	19
MODALITÀ'	20
ARIA FRONTALE	20
EASY SETUP	20
CRONO	21
ABILITAZIONE	21
PRG 1-4	21
IMPOSTAZIONI	23
DISPLAY	23
STAND-BY	23
FUNZIONAMENTO CON TERMOSTATO SUPPLEMENTARE (OPZIONALE)	23
DELTA T	24
PRIMO CARICO	24
RESET.....	24
EASY CONTROL	24
FUNZIONI SUPPLEMENTARI	25
INSTALLAZIONE TERMOSTATO SUPPLEMENTARE (OPZIONALE).....	25
SPEGNIMENTO RITARDATO	25
PULIZIA E MANUTENZIONE	26
MANUTENZIONE	26
PULIZIA PERIODICA A CARICO DELL'UTENTE	26
MANUTENZIONE ORDINARIA ESEGUITA DAI TECNICI ABILITATI	28
MESSA FUORI SERVIZIO (FINE STAGIONE)	28
VISUALIZZAZIONI.....	31
ALLARMI	31
SMALTIMENTO	32

Vi ringraziamo per aver scelto la nostra azienda; il nostro prodotto è un'ottima soluzione di riscaldamento nata dalla tecnologia più avanzata con una qualità di lavorazione di altissimo livello ed un design sempre attuale, al fine di farVi godere sempre in assoluta sicurezza la fantastica sensazione che il calore della fiamma può darVi.

AVVERTENZE

Il presente manuale di istruzione costituisce parte integrante del prodotto: assicurarsi che sia sempre a corredo dell'apparecchio, anche in caso di cessione ad un altro proprietario o utente, oppure di trasferimento su un altro luogo. In caso di suo danneggiamento o smarrimento richiedere un altro esemplare al servizio tecnico di zona. Questo prodotto deve essere destinato all'uso per il quale è stato espressamente realizzato. E' esclusa qualsiasi responsabilità contrattuale ed extracontrattuale del costruttore per danni causati a persone, animali o cose, da errori d'installazione, di regolazione di manutenzione e da usi impropri.

L'installazione deve essere eseguita da personale qualificato e abilitato, il quale si assumerà l'intera responsabilità dell'installazione definitiva e del conseguente buon funzionamento del prodotto installato. E' necessario tenere in considerazione anche tutte le leggi e le normative nazionali, regionali, provinciali e comunali presente nel paese in cui è stato installato l'apparecchio, nonché delle istruzioni contenute nel presente manuale.

L'uso dell'apparecchio deve rispettare tutte le normative locali, regionali, nazionali ed europee.

Non vi sarà responsabilità da parte del fabbricante in caso di mancato rispetto di tali precauzioni.

Dopo aver tolto l'imballo, assicurarsi dell'integrità e della completezza del contenuto. In caso di non rispondenza, rivolgersi al rivenditore da cui è stato acquistato l'apparecchio.

Tutti i componenti elettrici che costituiscono il prodotto garantendone il corretto funzionamento, dovranno essere sostituiti con pezzi originali esclusivamente da un centro di assistenza tecnica autorizzato.

SICUREZZA

♦ **L'APPARECCHIO PUÒ ESSERE UTILIZZATO DA BAMBINI DI ETÀ NON INFERIORE A 8 ANNI E DA PERSONE CON RIDOTTE CAPACITÀ FISICHE, SENSORIALI O MENTALI, O PRIVE DI ESPERIENZA O DELLA NECESSARIA CONOSCENZA, PURCHÉ SOTTO SORVEGLIANZA OPPURE DOPO CHE**

LE STESSE ABBIANO RICEVUTO ISTRUZIONI RELATIVE ALL'USO SICURO DELL'APPARECCHIO E ALLA COMPrensIONE DEI PERICOLI AD ESSO INERENTI.

- ◆ I BAMBINI DEVONO ESSERE CONTROLLATI PER ASSICURARSI CHE NON GIOCHINO CON L'APPARECCHIO.
- ◆ LA PULIZIA E LA MANUTENZIONE DESTINATA AD ESSERE EFFETTUATA DALL'UTILIZZATORE NON DEVE ESSERE EFFETTUATA DA BAMBINI SENZA SORVEGLIANZA.
- ◆ NON TOCCARE IL GENERATORE SE SI È A PIEDI NUDI E CON PARTI DEL CORPO BAGNATE O UMIDE.
- ◆ E'VIETATO APPORTARE QUALSIASI MODIFICA ALL'APPARECCHIO.
- ◆ NON TIRARE, STACCARE, TORCERE I CAVI ELETTRICI FUORIUSCENTI DAL PRODOTTO ANCHE SE QUESTO È SCOLLEGATO DALLA RETE DI ALIMENTAZIONE ELETTRICA.
- ◆ SI RACCOMANDA DI POSIZIONARE IL CAVO DI ALIMENTAZIONE IN MODO CHE NON VENGA IN CONTATTO CON PARTI CALDE DELL'APPARECCHIO.
- ◆ LA SPINA DI ALIMENTAZIONE DEVE RISULTARE ACCESSIBILE DOPO L'INSTALLAZIONE.
- ◆ EVITARE DI TAPPARE O RIDURRE DIMENSIONALMENTE LE APERTURE DI AERAZIONE DEL LOCALE DI INSTALLAZIONE, LE APERTURE DI AERAZIONE SONO INDISPENSABILI PER UNA CORRETTA COMBUSTIONE.
- ◆ NON LASCIARE GLI ELEMENTI DELL'IMBALLO ALLA PORTATA DEI BAMBINI O DI PERSONE INABILI NON ASSISTITE.
- ◆ DURANTE IL NORMALE FUNZIONAMENTO DEL PRODOTTO LA PORTA DEL FOCOLARE DEVE RIMANERE SEMPRE CHIUSA.
- ◆ QUANDO L'APPARECCHIO È IN FUNZIONE È CALDO AL TATTO, IN PARTICOLARE TUTTE LE SUPERFICI ESTERNE, PER QUESTO SI RACCOMANDA DI PRESTARE ATTENZIONE
- ◆ CONTROLLARE LA PRESENZA DI EVENTUALI OSTRUZIONI PRIMA DI ACCENDERE L'APPARECCHIO IN SEGUITO AD UN LUNGO PERIODO DI MANCATO UTILIZZO.
- ◆ IL GENERATORE È STATO PROGETTATO PER AUTOREGOLARSI IN CONDIZIONI PARTICOLARI DI FUNZIONAMENTO.
- ◆ IL GENERATORE È STATO PROGETTATO PER FUNZIONARE CON QUALSIASI CONDIZIONE CLIMATICA, IN CASO DI CONDIZIONI PARTICOLARMENTE AVVERSE (VENTO FORTE, GELO) POTREBBERO INTERVENIRE SISTEMI DI SICUREZZA CHE PORTANO IL GENERATORE

IN SPEGNIMENTO. SE SI VERIFICA CIÒ CONTATTARE IL SERVIZIO DI ASSISTENZA TECNICA E, IN OGNI CASO, NON DISABILITARE I SISTEMI DI SICUREZZA.

♦ **IN CASO DI INCENDIO DELLA CANNA FUMARIA MUNIRSI DI ADEGUATI SISTEMI PER SOFFOCARE LE FIAMME O RICHIEDERE L'INTERVENTO DEI VIGILI DEL FUOCO.**

♦ **QUESTO APPARECCHIO NON DEVE ESSERE UTILIZZATO COME INCENERITORE DI RIFIUTI**

♦ **NON UTILIZZARE ALCUN LIQUIDO INFIAMMABILE PER L'ACCENSIONE**

♦ **IN FASE DI RIEMPIMENTO NON PORTARE IL SACCO DI PELLETTA A CONTATTO CON IL PRODOTTO**

♦ **LE MAIOLICHE SONO PRODOTTI DI ALTA FATTURA ARTIGIANALE E COME TALI POSSONO PRESENTARE MICRO-PUNTINATURE, CAVILLATURE ED IMPERFEZIONI CROMATICHE. QUESTE CARATTERISTICHE NE TESTIMONIANO LA PREGIATA NATURA. SMALTO E MAIOLICA, PER IL LORO DIVERSO COEFFICIENTE DI DILATAZIONE, PRODUCONO MICRO SCREPOLATURE (CAVILLATURA) CHE NE DIMOSTRANO L'EFFETTIVA AUTENTICITÀ. PER LA PULIZIA DELLE MAIOLICHE SI CONSIGLIA DI USARE UN PANNO MORBIDO ED ASCIUTTO; SE SI USA UN QUALSIASI DETERGENTE O LIQUIDO, QUEST'ULTIMO POTREBBE PENETRARE ALL'INTERNO DEI CAVILLI EVIDENZIANDO GLI STESSI.**

♦ **POICHÉ IL PRODOTTO PUÒ ACCENDERSI IN MANIERA AUTONOMA MEDIANTE CRONOTERMOSTATO, O DA REMOTO TRAMITE LE APPLICAZIONI DEDICATE, E' TASSATIVAMENTE VIETATO LASCIARE QUALSIASI OGGETTO COMBUSTIBILE ALL'INTERNO DELLE DISTANZE DI SICUREZZA INDICATE NELL'ETICHETTA DATI TECNICI.**

♦ **LE PARTI INTERNE DELLA CAMERA COMBUSTIONE POSSONO ESSERE SOGGETTE AD USURA ESTETICA MA QUESTO NON NE PREGIUDICA LA FUNZIONALITÀ.**

ORDINARIA MANUTENZIONE

In base al decreto 22 gennaio 2008 n°37 art.2 per ordinaria manutenzione sono intesi gli interventi finalizzati a contenere il degrado normale d'uso, nonché a far fronte ad eventi accidentali che comportano la necessità di primi interventi, che comunque non modificano la struttura dell'impianto su cui si interviene o la sua destinazione d'uso secondo le prescrizioni previste dalla normativa tecnica vigente e dal libretto di uso e manutenzione del costruttore.

INSTALLAZIONE ERMETICA

Il generatore è un prodotto completamente stagno rispetto all'ambiente d'installazione, questo significa che è ideale per le case passive in quanto non preleva l'aria presente all'interno delle abitazioni.

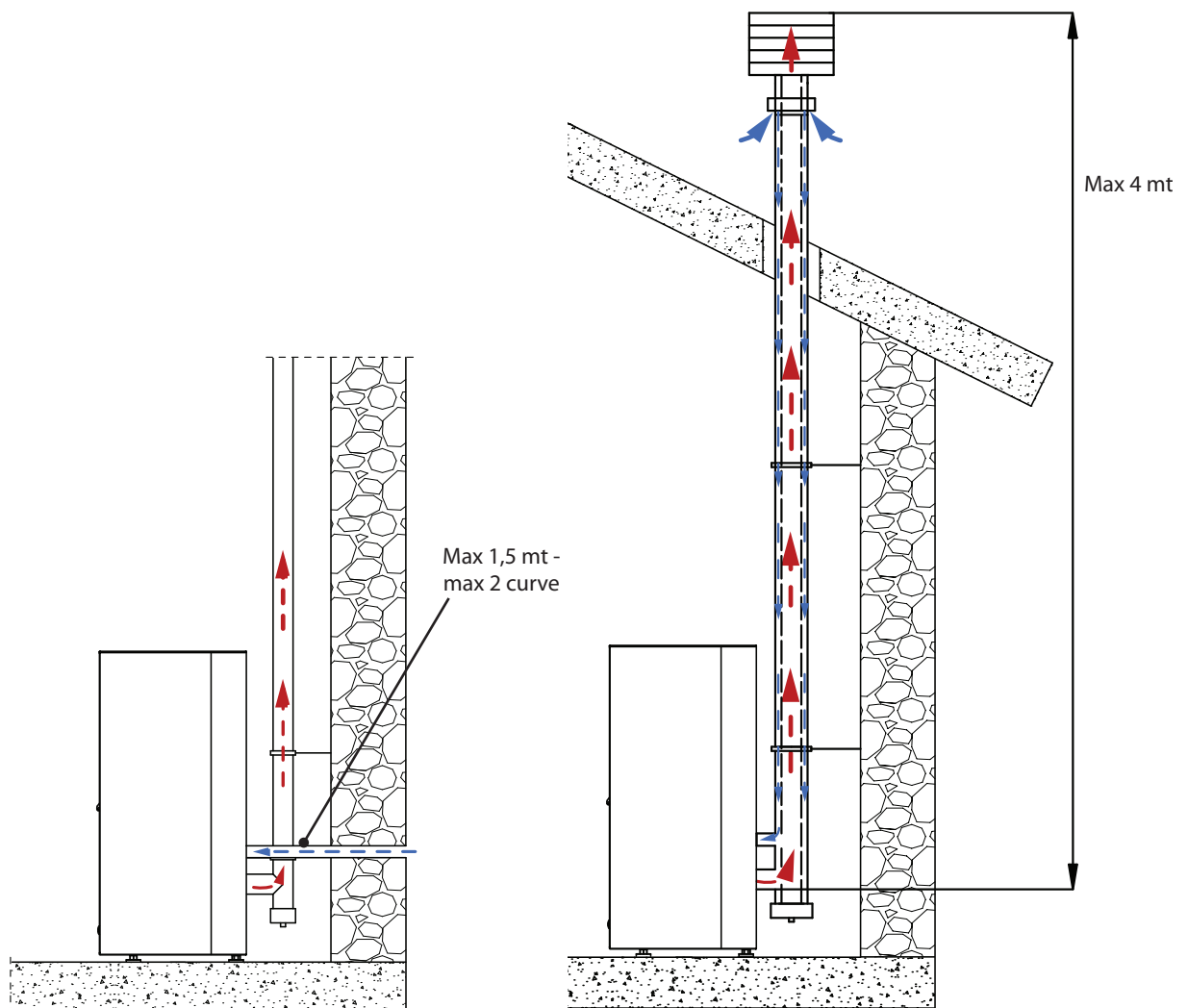
ARIA COMBURENTE

Per rispettare l'ermeticità della stufa il tubo di collegamento dell'aria comburente (combustione) deve essere collegato direttamente all'esterno utilizzando appositi tubi e raccordi stagni.

SISTEMA DI EVACUAZIONE DEI FUMI

- Qualora il generatore abbia una temperatura dei fumi minore di 160°C+ temperatura ambiente a causa dell' alto rendimento (consultare dati tecnici) il sistema di evacuazione dei fumi dovrà essere assolutamente resistente all'umidità.
- Nel caso in cui sussista la possibilità di condensa dei fumi prevedere un "T" d'ispezione esterno alla stufa.

ESEMPIO INSTALLAZIONE



E' necessario tenere in considerazione anche tutte le leggi e le normative nazionali, regionali, provinciali e comunali presente nel paese in cui è stato installato l'apparecchio, nonché delle istruzioni contenute nel presente manuale.

INSTALLAZIONE

GENERALITÀ

Gli allacciamenti scarico fumi e idraulico devono essere eseguiti da personale qualificato che deve rilasciare documentazione di conformità di installazione secondo le norme nazionali.

L'installatore deve consegnare al proprietario o a chi per esso, ai sensi della legislazione vigente, la dichiarazione di conformità dell'impianto, correlata di:

- 1) il libretto d'uso e manutenzione dell'apparecchio e dei componenti dell'impianto (come per esempio canali da fumo, camino, ecc.);
- 2) copia fotostatica o fotografica della placca camino;
- 3) libretto d'impianto (ove previsto).

Si raccomanda all'installatore di farsi rilasciare ricevuta della documentazione consegnata e conservarla unitamente a copia della documentazione tecnica relativa all'installazione effettuata.

In caso di installazione in condominio, deve essere richiesto parere preventivo all'amministratore.

Ove previsto effettuare una verifica delle emissioni dei gas di scarico dopo l'installazione. L'eventuale predisposizione del punto di prelievo dovrà essere realizzata a tenuta.

COMPATIBILITÀ

E' vietata l'installazione all'interno di locali con pericolo incendio. E' inoltre vietata l'installazione all'interno di locali ad uso abitativo dove si presentano i seguenti casi:

1. nei quali siano presenti apparecchi a combustibile liquido con funzionamento continuo o discontinuo che prelevano l'aria comburente nel locale in cui sono installati.
2. nei quali siano presenti apparecchi a gas di tipo B destinato al riscaldamento degli ambienti, con o senza produzione di acqua calda sanitaria e in locali ad essi adiacenti e comunicanti.
3. nei quali comunque la depressione misurata in opera fra ambiente esterno e interno sia maggiore a 4 Pa.

N.B.: Gli apparecchi stagni si possono installare anche nei casi indicati dai punti 1, 2, 3 del presente paragrafo.

INSTALLAZIONI IN BAGNI, CAMERE DA LETTO E MONOLOCALI

In bagni, camere da letto e monolocali è consentita esclusivamente l'installazione stagna o di apparecchi a focolare chiuso con prelievo canalizzato dell'aria comburente dall'esterno.

POSIZIONAMENTO E DISTANZE DI SICUREZZA

I piani di appoggio e/o punti di sostegno devono avere una capacità portante idonea a sopportare il peso complessivo dell'apparecchio, degli accessori e dei rivestimenti del medesimo. Se il pavimento è costituito da materiale combustibile, si raccomanda di utilizzare una protezione in materiale incombustibile che protegga anche la parte frontale dall'eventuale caduta di combustibili durante le ordinarie operazioni di pulizia. Per il corretto funzionamento, il generatore deve essere posizionato in bolla. Si suggerisce che le pareti laterali, posteriori ed il piano di appoggio a pavimento siano in materiale non combustibile.

DISTANZE MINIME (STUFE A PELLETTI)

E' ammessa l'installazione in adiacenza a materiali combustibili o sensibili al calore purché siano interposte idonee distanze di sicurezza, indicate sull'etichetta posta ad inizio manuale (pag.2). Nel caso di materiali non infiammabili è necessario mantenere una distanza laterale e posteriore di almeno 100mm (escluso gli inserti). Per i prodotti predisposti con distanziali posteriori è ammessa l'installazione a filo muro esclusivamente per la parte posteriore.

PREDISPOSIZIONI PER MANUTENZIONE

Per la manutenzione straordinaria del prodotto potrebbe essere necessario distanziare dalle pareti adiacenti. Questa operazione deve essere eseguita da un tecnico abilitato a scollegare i condotti di evacuazione dei prodotti della combustione ed al successivo collegamento. Per i generatori collegati all'impianto idraulico deve essere predisposto un collegamento tra l'impianto stesso ed il prodotto tale per cui, in fase di manutenzione straordinaria, eseguita da un tecnico abilitato, sia possibile spostare il generatore di almeno 1 metro dai muri adiacenti.

INSTALLAZIONE INSERTI

Nel caso di installazione d'inserti, deve essere impedito l'accesso alle parti interne dell'apparecchio, e durante l'estrazione non deve essere possibile accedere alle parti sotto tensione.

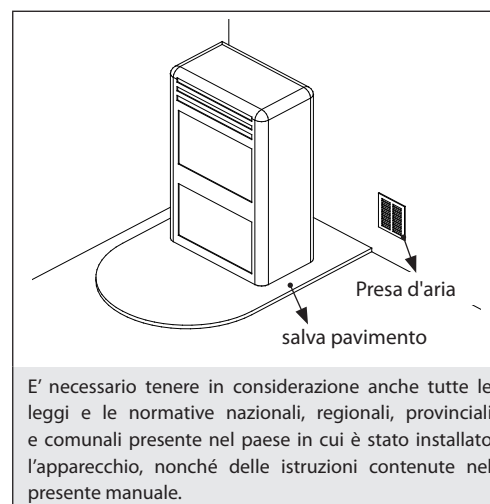
Eventuali cablaggi come ad esempio cavo di alimentazione o sonde ambiente devono essere posizionati in modo da non rimanere danneggiati durante il movimento dell'inserto o venire a contatto con parti calde. Nel caso di installazione in un cavedio realizzato in materiale combustibile si raccomanda di prendere tutti gli accorgimenti di sicurezza indicati dalle norme di installazione.

VENTILAZIONE ED AERAZIONE DEI LOCALI DI INSTALLAZIONE

La ventilazione in caso di generatore non ermetico e/o di installazione non ermetiche devono essere realizzate rispettando l'area minima sotto indicata (considerando il valore più grande di quelli proposti):

Categorie di apparecchi	Norma di riferimento	Percentuale della sezione netta di apertura rispetto alla sezione di uscita fumi dell'apparecchio	Valore minimo netto di apertura condotto di ventilazione
Stufe a pellet	UNI EN 14785	-	80 cm ²
Caldaie	UNI EN 303-5	50%	100 cm ²

In qualsiasi condizione, compresa la presenza di cappe aspiranti e/o impianti di ventilazione forzata controllata, la differenza di pressione tra i locali di installazione del generatore e l'esterno deve risultare un valore sempre uguale o minore di 4 Pa.



In presenza di apparecchi a gas di tipo B a funzionamento intermittente non destinati al riscaldamento deve essere ad essi dedicata un'apertura di aerazione e/o ventilazione.

Le prese d'aria devono soddisfare i requisiti seguenti:

- ♦ essere protette mediante griglie, reti metalliche, ecc., senza ridurne, peraltro, la sezione utile netta;
- ♦ essere realizzate in modo da rendere possibili le operazioni di manutenzione;
- ♦ posizionate in maniera tale da non poter essere ostruite;

L'afflusso dell'aria pulita e non contaminata può essere ottenuto anche da un locale adiacente a quello di installazione (aerazione e ventilazione indiretta) purché tale flusso possa avvenire liberamente attraverso aperture permanenti comunicanti con l'esterno.

Il locale adiacente non può essere adibito ad autorimessa, magazzino di materiale combustibile né comunque ad attività con pericolo incendio, bagno, camera da letto o locale comune dell'immobile.

SCARICO FUMI

Il generatore di calore lavora in depressione ed è dotato di ventilatore in uscita per l'estrazione fumi. Il sistema di scarico deve essere unico per il generatore, non si ammettono scarichi in canna fumaria condivisa con altri dispositivi.

I componenti del sistema evacuazione fumi devono essere scelti in relazione alla tipologia di apparecchio da installare secondo:

- ♦ UNI/TS 11278 nel caso di camini metallici, con particolare riguardo a quanto indicato nella designazione;
- ♦ UNI EN 13063-1 e UNI EN 13063-2, UNI EN 1457, -UNI EN 1806: nel caso di camini non metallici.
- ♦ La lunghezza del tratto orizzontale deve essere minima e comunque non superiore a 3 metri, avente una pendenza minima del 3% verso l'alto
- ♦ Il numero di cambi di direzione compreso quello per effetto dell'impiego di elemento a "T" non deve essere superiore a 4 .
- ♦ E' necessario prevedere un raccordo a "T" con tappo raccolta condense alla base del tratto verticale.
- ♦ E' richiesto, se lo scarico non si inserisce in una canna fumaria esistente, un tratto verticale con un terminale antivento (UNI 10683).
- ♦ Il condotto verticale può essere interno o esterno dell'edificio. Se il canale da fumo si inserisce in una canna fumaria esistente, questa deve essere certificata per combustibili solidi.
- ♦ Se il canale da fumo è all'esterno dell'edificio deve essere sempre coibentato.
- ♦ I canali da fumo devono essere predisposti con almeno una presa a tenuta per eventuale campionamento fumi .
- ♦ Tutti i tratti del condotto fumi devono essere ispezionabili.
- ♦ Devono essere previste aperture di ispezione per la pulizia.
- ♦ Nel caso in cui il generatore abbia una temperatura dei fumi minore di 160°C+ temperatura ambiente a causa dell' alto rendimento (consultare dati tecnici) dovrà essere assolutamente resistente all'umidità.
- ♦ Un sistema fumario che non rispetti i punti precedenti o, in generale, che non sia a norma, può essere causa dell'insorgere di fenomeni di condensazione al suo interno.

COMIGNOLO

I comignoli devono soddisfare i requisiti seguenti:

- ♦ avere sezione utile di uscita non minore del doppio di quella del camino/sistema intubato sul quale è inserito;
- ♦ essere conformati in modo da impedire la penetrazione nel camino/sistema intubato di pioggia e neve;
- ♦ essere costruiti in modo che, anche in caso di venti provenienti da ogni direzione ed con qualsiasi inclinazione, venga comunque assicurata l'evacuazione dei prodotti della combustione;

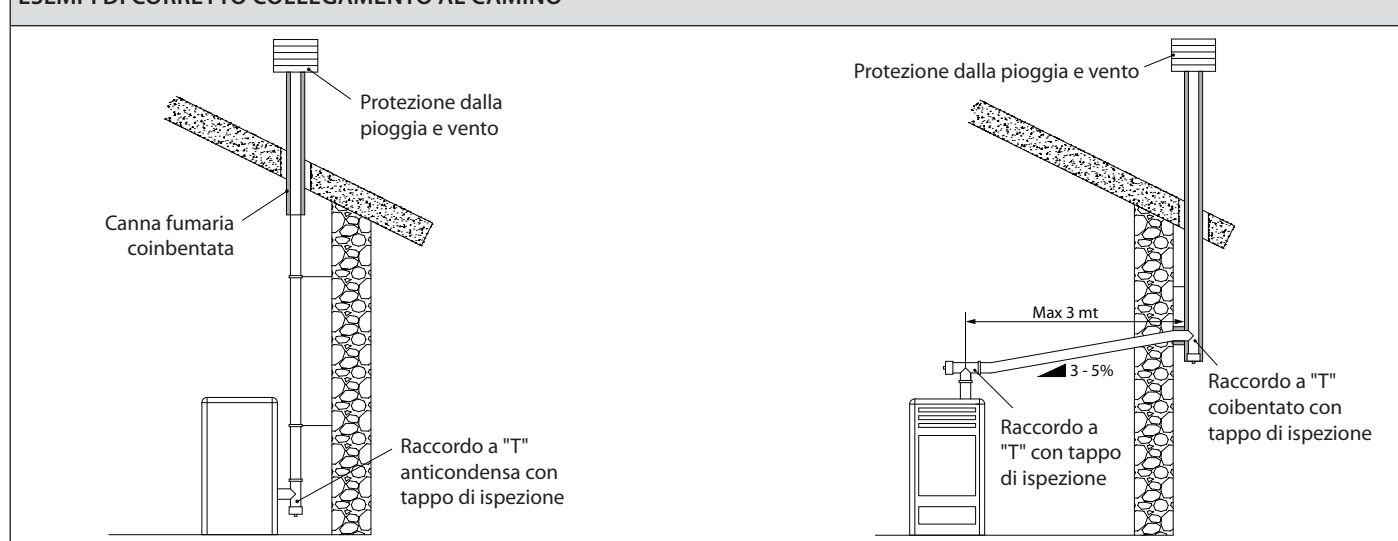
SOLO PER LA GERMANIA

Il prodotto può essere collegato a una canna fumaria ad uso condiviso (ovvero a collegamento multiplo) a condizione che vengano tassativamente rispettati i requisiti delle norme regionali e nazionali, tra cui la DIN EN 13384-2, DIN V 18160-1, DIN 18896 e della MFeuV-2007 (Muster-Feuerungsverordnung), e che lo spazzacamino distrettuale abbia controllato e approvato le condizioni di installazione.

Si ricordano inoltre le seguenti indicazioni, che devono essere rispettate da parte dell'utilizzatore finale:

- Il dispositivo può essere azionato solo con le porte chiuse.
- Le porte e tutti i dispositivi di impostazione del dispositivo devono rimanere chiusi quando il dispositivo non è in funzione (a meno delle operazioni di pulizia e manutenzione).

ESEMPI DI CORRETTO COLLEGAMENTO AL CAMINO



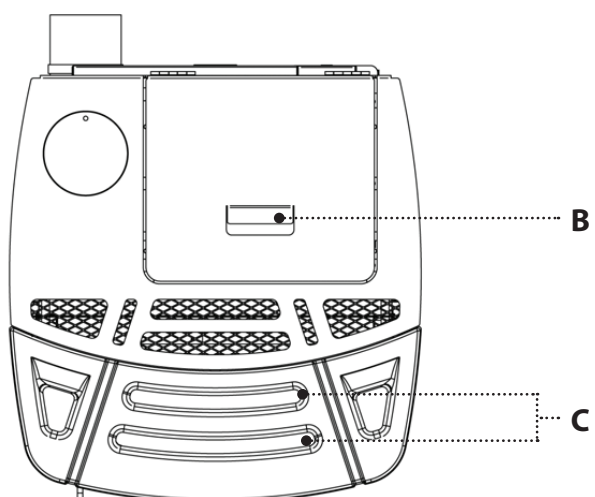
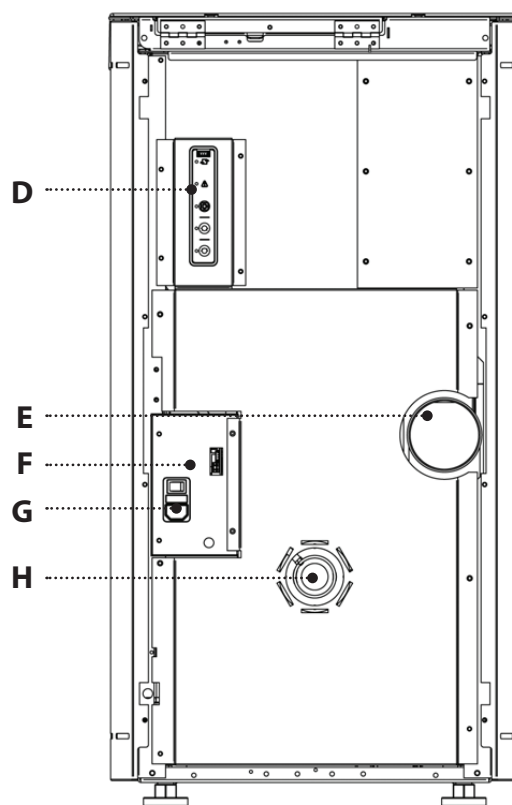
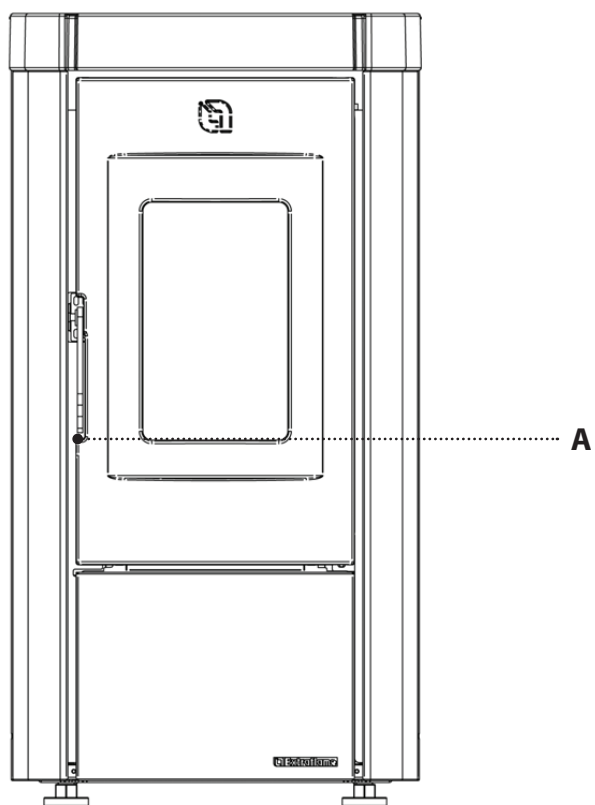
ALLACCIAMENTO ALLA RETE ELETTRICA

Il generatore è fornito di un cavo di alimentazione elettrica da collegarsi ad una presa di 230V 50 Hz, possibilmente con interruttore magnetotermico. La presa di corrente deve essere facilmente accessibile.

L'impianto elettrico deve essere a norma; verificare in particolare l'efficienza del circuito di terra. Una non idonea messa a terra dell'impianto può provocare mal funzionamento di cui il produttore non si fa carico.

Variazioni di alimentazione maggiori del 10% possono provocare anomalie di funzionamento al prodotto.

DETTAGLI MOIRA EVO



A	Accesso camera di combustione e cassetto cenere	E	Uscita fumi posteriore		On/Off
B	Serbatoio pellet chiusura a pressione	F	Ingresso termostato supplementare	G	Fusibile
C	Uscita aria ambiente				Alimentazione 230V
D	Scheda radio/emergenza			H	Ingresso aria comburente

POSIZIONAMENTO STUFA

Per un corretto funzionamento del prodotto si raccomanda di posizionarlo in modo che sia perfettamente in piano, con l'ausilio di una livella.

NOTE PER IL CORRETTO FUNZIONAMENTO

Per un corretto funzionamento della stufa a pellet è necessario rispettare le seguenti indicazioni:

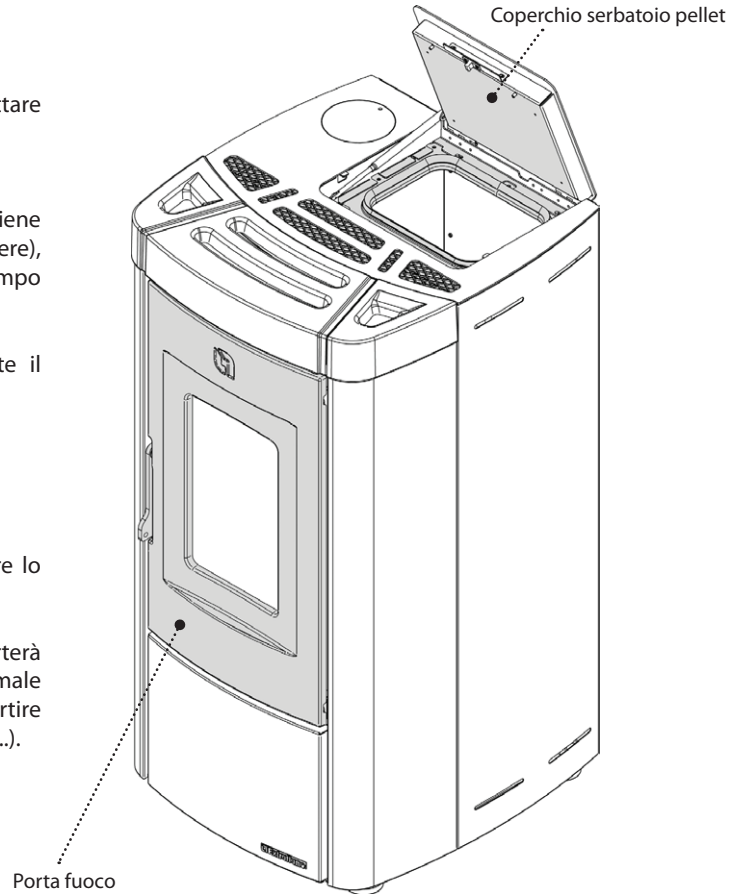
Sia durante il funzionamento della stufa, sia quando non viene utilizzata, tutti gli sportelli (serbatoio pellet, porta, cassetto cenere), devono rimanere sempre chiusi. Possono essere aperti solo per il tempo necessario al caricamento del combustibile ed alla manutenzione.

La mancanza di una delle osservazioni sopra descritte, durante il funzionamento causerà la visualizzazione sul display:

"CHIUDERE SERBATOIO-PORTA"

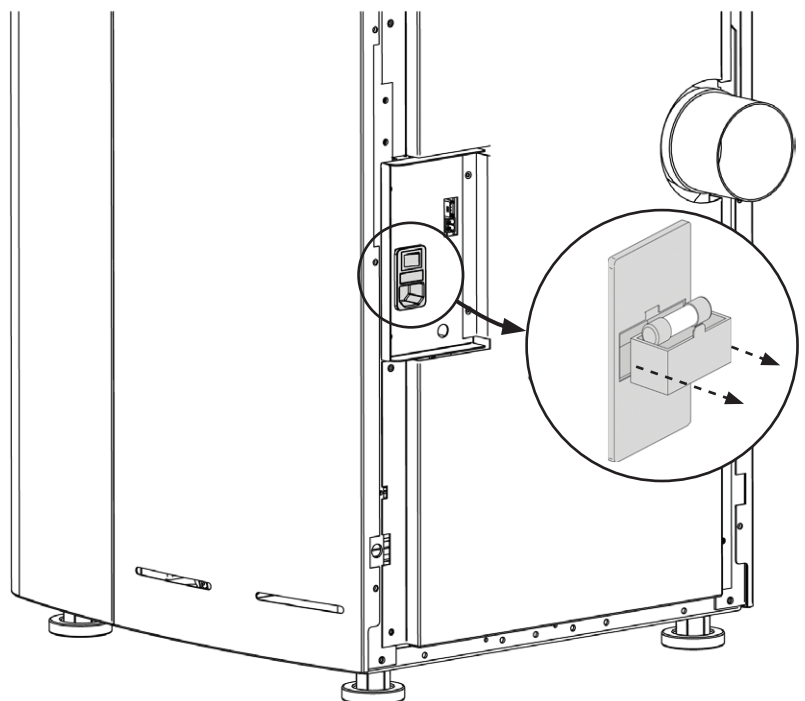
Questa segnalazione indica che si hanno 60 secondi per chiudere lo sportello/porta e il coperchio pellet.

Trascorsi i 60 secondi, la stufa durante la fase di accensione si porterà in allarme "ALL DEPR" mentre durante il funzionamento normale la stufa si porterà in "ATTESA RAFFREDDAMENTO" per poi ripartire automaticamente quando ci saranno le condizioni (stufa fredda ecc.).



FUSIBILE

Nel caso di assenza di alimentazione della stufa, si raccomanda di fare verificare da un tecnico abilitato lo stato del fusibile.



PELLET E CARICAMENTO

I pellets vengono realizzati sottoponendo ad un'altissima pressione la segatura, ossia gli scarti di legno puro (senza vernici) prodotti da segherie, falegnamerie ed altre attività connesse alla lavorazione e alla trasformazione del legno.

Questo tipo di combustibile è assolutamente ecologico in quanto non si utilizza alcun collante per tenerlo compatto. Infatti, la compattezza dei pellets nel tempo è garantita da una sostanza naturale che si trova nel legno: la lignina.

Oltre ad essere un combustibile ecologico, in quanto si sfruttano al massimo i residui del legno, il pellet presenta anche dei vantaggi tecnici. Mentre la legna presenta un potere calorifico di 4,4 kWh/kg. (con il 15% di umidità, quindi dopo circa 18 mesi di stagionatura), quello del pellet è di 5 kWh/kg.

La densità del pellet è di 650 kg/m³ ed il contenuto d'acqua è pari all'8% del suo peso. Per questo motivo non è necessario stagionare il pellet per ottenere una resa calorica sufficientemente adeguata.

Il pellet utilizzato dovrà essere certificato di classe **A1** secondo la norma **ISO 17225-2 (ENplus-A1, DIN Plus o NF 444** di categoria "NF Biocombustibile a pellet di legno di alta qualità").

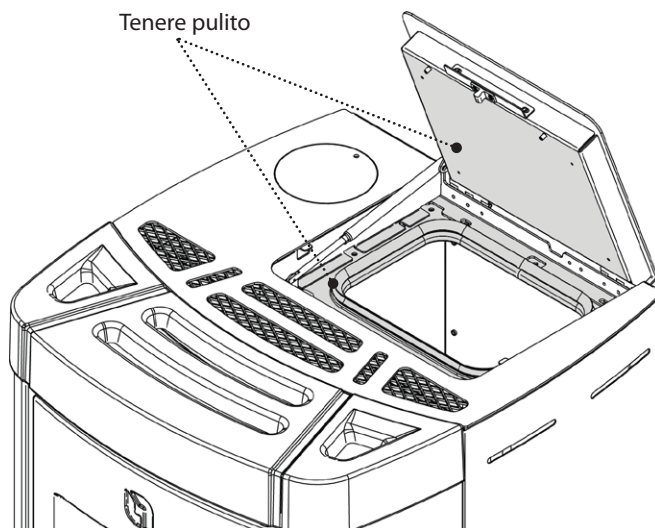
UNI EN 303-5 con le seguenti caratteristiche: contenuto idrico ≤ 12%, contenuto di ceneri ≤ 0,5% e potere calorifico inferiore >17 MJ/kg (nel caso di caldaie).

Il fabbricante per i propri prodotti consiglia sempre di utilizzare pellet del diametro di 6 mm.

IMMAGAZZINAMENTO PELLET

Per garantire una combustione senza problemi è necessario che il pellet sia conservato in un luogo non umido.

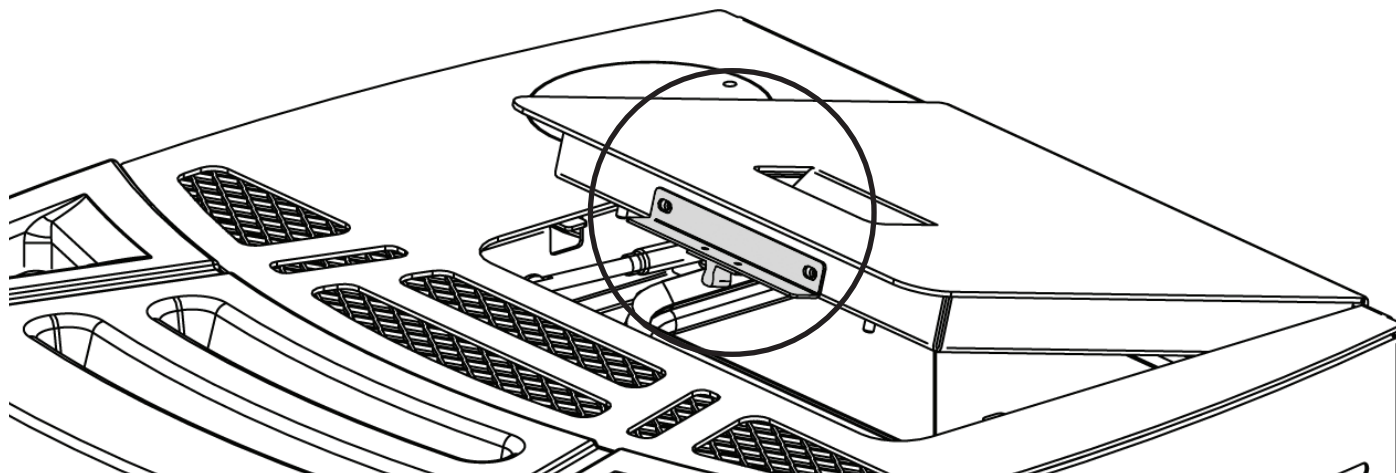
Aprire il coperchio del serbatoio e caricare il pellet con l'ausilio di una sessola.



L'IMPIEGO DI PELLETS SCADENTI O DI QUALSIASI ALTRO MATERIALE, DANNEGGIA LE FUNZIONI DEL GENERATORE E PUÒ DETERMINARE LA CESSAZIONE DELLA GARANZIA E L'ANNESSA RESPONSABILITÀ DEL PRODUTTORE.

SERBATOIO PELLET - CHIUSURA A PRESSIONE

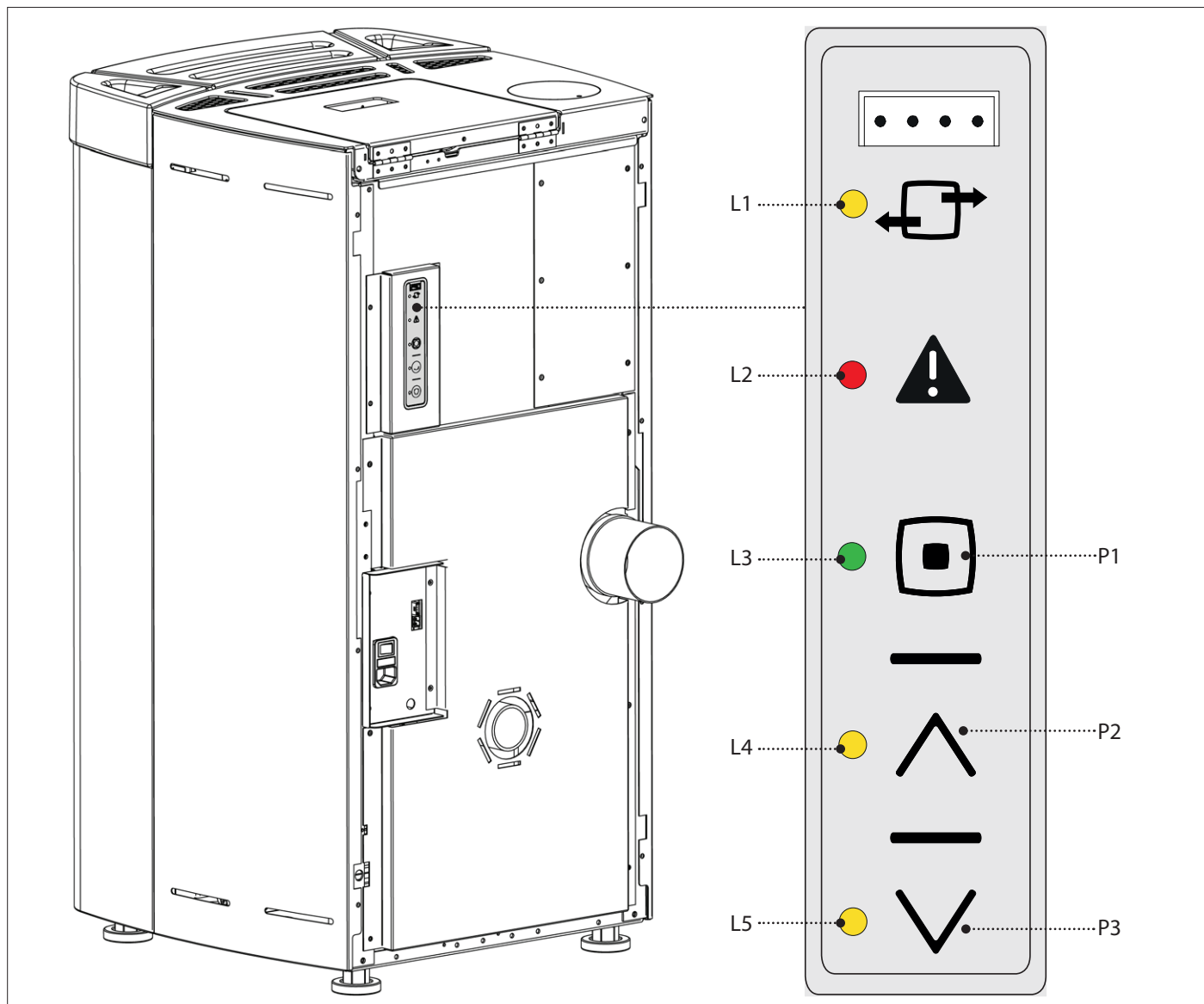
Durante il funzionamento della stufa, il coperchio serbatoio pellet deve sempre rimanere chiuso.




SI RACCOMANDA DI NON APPOGGIARE IL SACCO DIRETTAMENTE SULLA STUFA PER CARICARE IL SERBATOIO! UTILIZZARE SEMPRE UNA SESSOLA PER CARICARE IL SERBATOIO. NON SFREGARE O APPOGGIARE PESI SULLA GUARNIZIONE DEL SERBATOIO. MANTENERE LA SUPERFICIE DI APPOGGIO DELLA GUARNIZIONE DEL COPERCHIO SERBATOIO SEMPRE BEN PULITA. VERIFICARE CON FREQUENZA LO STATO DELLA GUARNIZIONE. NEL CASO DI DETERIORAMENTO CONTATTARE IL TECNICO ABILITATO DI ZONA.

SCHEDA RADIO/ EMERGENZA

La stufa è dotata di una scheda radio di emergenza posta lateralmente, che consente la gestione base della stufa nel caso di guasto o malfunzionamento del radiocomando.







Le funzioni gestibili dalla scheda emergenza sono:

	-		
L1 : LED Giallo	LED spento: comunicazione radio assente. LED acceso: comunicazione radio presente.	P1	ON/ OFF stufa.
L2 : LED Rosso	LED spento: normale funzionamento. LED acceso: allarme in corso.		
L3 : LED Verde	LED spento: stufa spenta. LED acceso: stufa accesa. LED lampeggiante: stufa in fase pulizia allarme, stand-by/ attesa raffreddamento/o attesa blackout.	P2	Impostazione della 5 ^a potenza.
L4 : LED Giallo	LED acceso: 5 ^a potenza impostata (dal utente).		
L5 : LED Giallo	LED acceso: 1 ^a potenza impostata (dal utente).	P3	Impostazione della 1 ^a potenza.

RADIOCOMANDO CONFIGURAZIONE

LA PROCEDURA DI CODIFICA RADIOCOMANDO:

1. Togliere l'alimentazione alla stufa.
2. Premere i tasti  e **OK** contemporaneamente fino a che appare la schermata di scelta del **RADIO ID**.
3. Tramite i pulsanti  e  selezionare la nuova **RADIO ID** (*E' possibile selezionare un RADIO ID tra 0 e 63*).
4. Alimentare la stufa. Entro 10 secondi (Sul modulo emergenza il LED lampeggia) confermare l'unità scelta premendo il tasto **OK** sul radiocomando.
5. Per conferma di configurazione avvenuta il LED del modulo emergenza rimane acceso per 5 secondi.
6. Nel caso in cui la configurazione non sia andata a buon fine, il display visualizzerà "". In questo caso ripetere la procedura.



IL RADIOCOMANDO È GIÀ CONFIGURATO CON "RADIO ID". QUALORA CI FOSSE UN'ALTRA STUFA, PER EVITARE INTERFERENZE, È NECESSARIO EFFETTUARE UNA NUOVA CONFIGURAZIONE, MODIFICANDO UNA DELLE DUE STUFE.






ALCUNE APPARECCHIATURE A RADIOFREQUENZA (E S. CELLULARI, ECC...) POTREBBERO INTERFERIRE CON LA COMUNICAZIONE TRA IL RADIOCOMANDO E LA STUFA.

TARATURA SONDA AMBIENTE RADIOCOMANDO

Questa modalità consente di calibrare la temperatura ambiente rilevata dal radiocomando (solo con ventilazione attivata). Per una taratura corretta si consiglia di posizionare il radiocomando in un ambiente con temperatura costante e attendere almeno un paio d'ore.

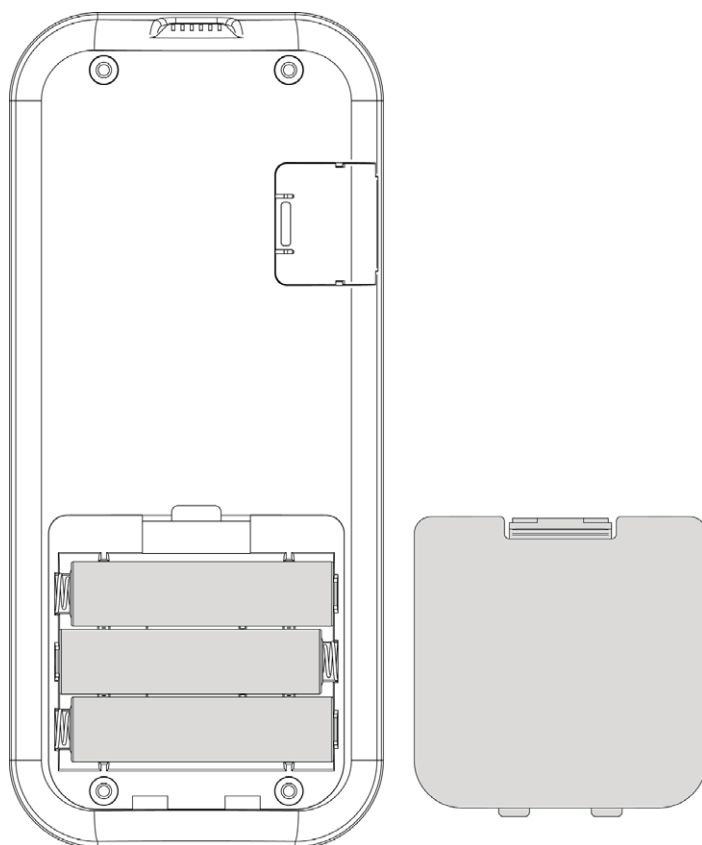
La procedura per la taratura è la seguente :

- ◆ Accedere nel menu, e raggiungere "MENU TECNICO".
- ◆ Impostare la chiave di accesso "F4". - "ADJ SONDA TELE"
- ◆ Tramite i tasti  o  regolare la taratura ambiente desiderata.
- ◆ Salvare ed uscire con il tasto .

TIPOLOGIA E SOSTITUZIONE DELLE BATTERIE

Per inserire/ sostituire le batterie è sufficiente togliere il coperchio di protezione batterie nel retro del radiocomando (figura 1). Inserire le batterie rispettando la simbologia impressa sul radiocomando e sulla batteria stessa.

Per il funzionamento sono necessarie n° 3 Batterie mini stilo AAA.



(figura 1)



Rispetta l'ambiente!

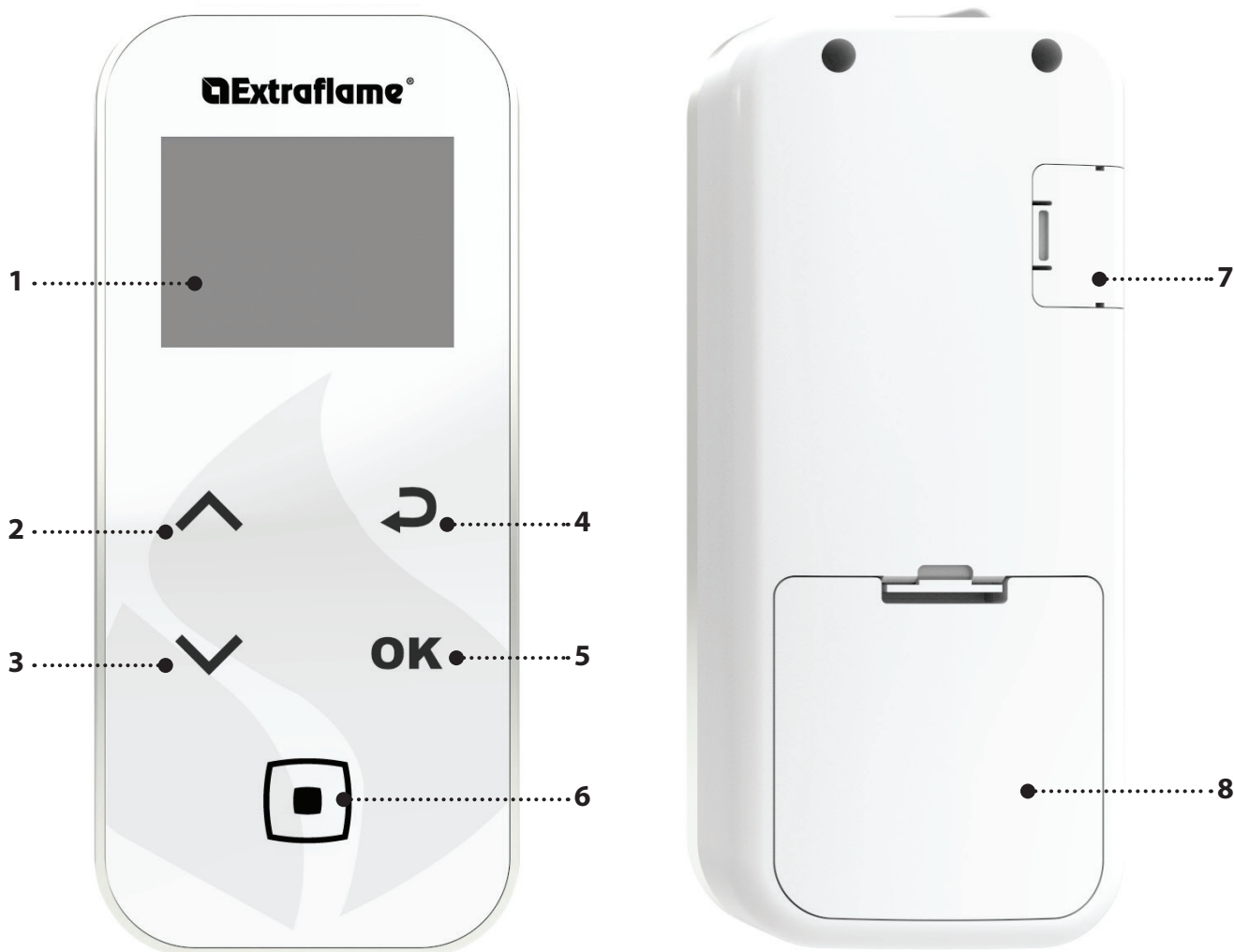
Le pile usate contengono metalli nocivi per l'ambiente quindi devono essere smaltite separatamente in appositi contenitori.

CARATTERISTICHE RADIOCOMANDO

- ♦ Il radiocomando è dotato di un display Lcd retro illuminato. La durata della retro illuminazione è di 5 secondi. Il display dopo un determinato tempo per ridurre il consumo delle batterie si spegne (modalità sleep).
- ♦ Si riaccende dopo aver premuto il tasto ON/OFF (6).

ATTENZIONE!

- ♦ Non mettete il radiocomando a contatto diretto o indiretto con l'acqua. Il radiocomando potrebbe non funzionare correttamente in presenza di umidità o se esposto ad acqua.

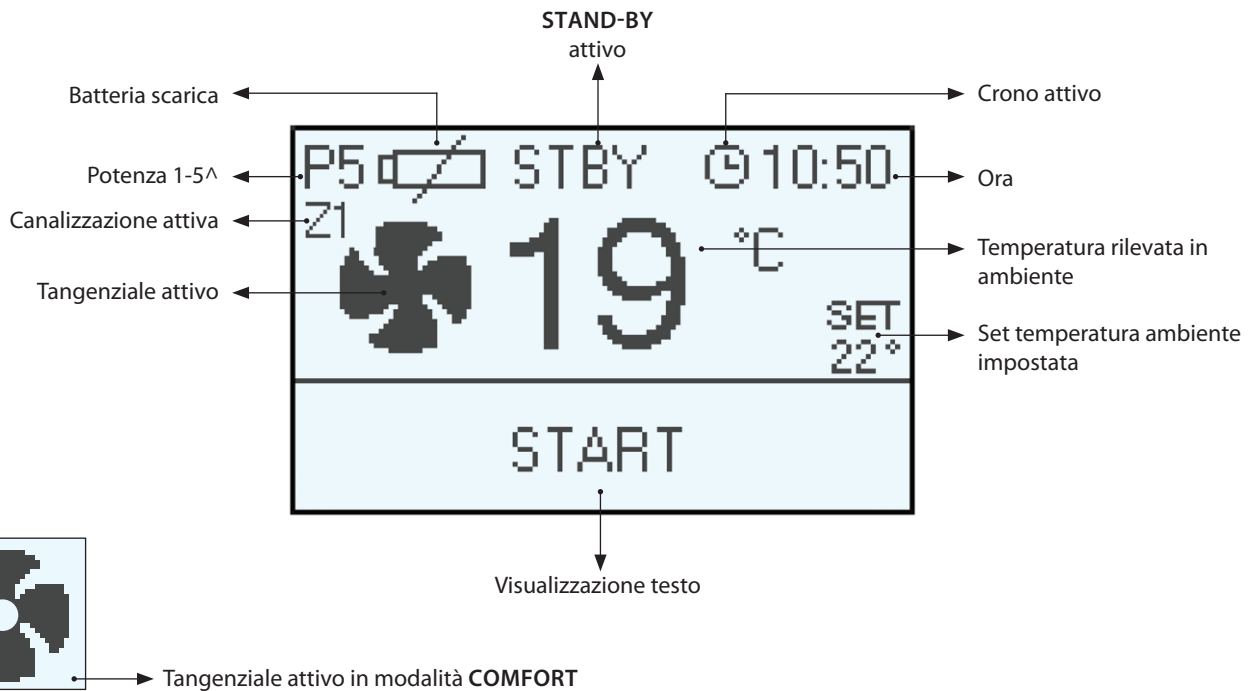


1.	DISPLAY
2.	SET POTENZA/ scorrere attraverso i menù/ aumentare - selezionare un'impostazione
3.	SET TERMOSTATO ambiente/ scorrere attraverso i menù/ diminuire - deselegnare un'impostazione
4.	Tasto ritorno
5.	Tasto accesso al MENU e CONFERMA
6.	On/off stufa o ripristino da modalità sleep.
7.	Ingresso cavo seriale
8.	Alloggiamento batterie

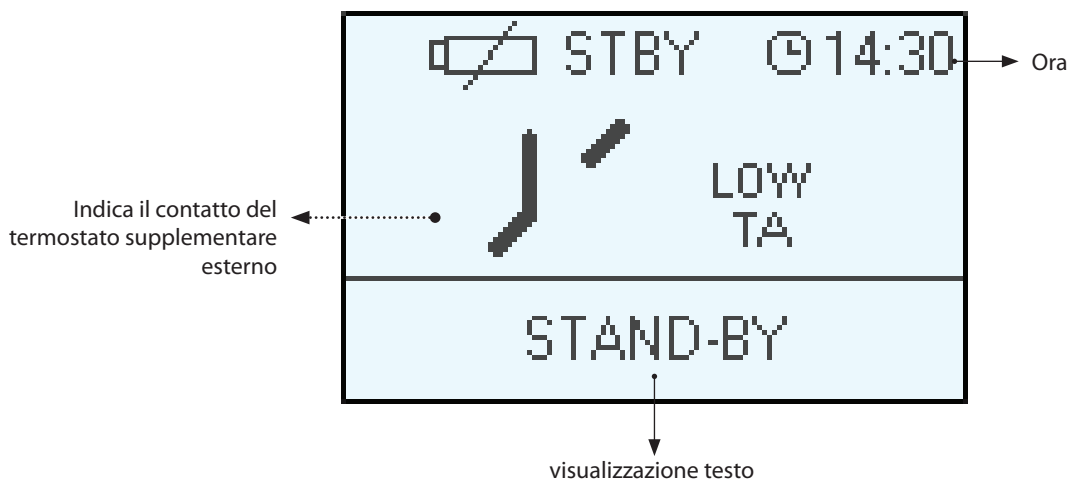
BANDE DI FREQUENZA	MASSIMA POTENZA TRASMESSA
868,3 MHz	4 mW ERP
869,85 MHz	4 mW ERP

DISPLAY



SCHEMATA IN FUNZIONAMENTO




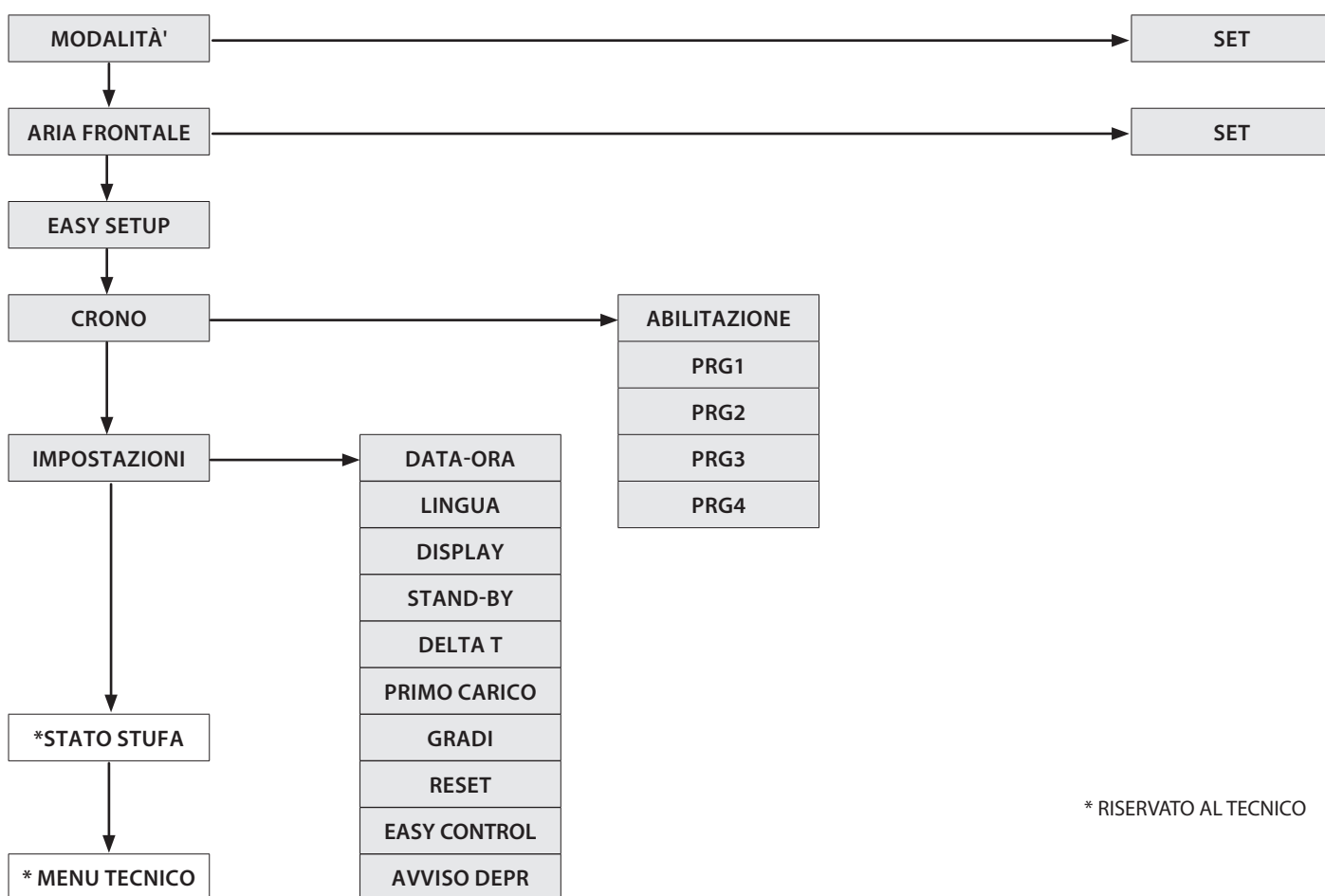
SCHEMATA CON TERMOSTATO ESTERNO ALLACCIATO AL MORSETTO "TA"



MENÙ GENERALE

TASTO	FUNZIONE
	Scorrimento dei parametri Modifica dati impostazione
	Tasto accensione -spegnimento

TASTO	FUNZIONE
	Tasto ritorna indietro - esci
OK	Tasto accesso al menù



* RISERVATO AL TECNICO

AVVERTENZE GENERALI

Consigli da seguire durante le prime accensioni del prodotto:
 Nelle prime ore di funzionamento possono essere generati dei fumi ed odori dovuti al normale processo di "rodaggio termico". Durante questo processo, di durata variabile a seconda del prodotto, si raccomanda:

- ♦ Aerare bene il locale
- ♦ Se presenti, rimuovere eventuali parti in maiolica o in pietra naturale dalla parte superiore del prodotto.
- ♦ Attivare il prodotto alla massima potenza e temperatura
- ♦ Evitare la permanenza prolungata nell'ambiente
- ♦ Non toccare le superfici del prodotto

Note:

Il completamento del processo avviene dopo alcuni cicli di riscaldamento/raffreddamento. Non utilizzare per la combustione elementi o sostanze diversi da quanto indicato nel manuale.

Prima di procedere con l'accensione del prodotto è necessario eseguire le seguenti verifiche:

- ♦ Nel caso sia previsto il collegamento ad un impianto idraulico, questo deve essere completo e funzionante in ogni sua parte e nel rispetto delle indicazioni riportate nel manuale del prodotto e delle normative vigenti in materia.
- ♦ Il serbatoio del pellet deve essere completamente carico
- ♦ La camera di combustione ed il braciere devono essere puliti
- ♦ Verificare la chiusura ermetica della porta fuoco, del cassetto cenere e del serbatoio pellet (se presente in versione ermetica) i quali devono essere chiusi e privi di corpi estranei in corrispondenza degli elementi e guarnizioni di tenuta.
- ♦ Verificare che il cavo di alimentazione sia collegato correttamente
- ♦ L'interruttore (se presente) deve essere posto sulla posizione "1".

IMPOSTAZIONI PER LA PRIMA ACCENSIONE

Una volta collegato il cavo di alimentazione nella parte posteriore del generatore, portare l'interruttore (se presente), nella posizione (I). L'interruttore serve per dare tensione alla scheda del generatore.

DATA-ORA

Questo menù consente di regolare l'orario e data.

Per Impostare: OK > IMPOSTAZIONI > DATA-ORA.

LINGUA

Questo menù consente di regolare la lingua preferita.

Per Impostare: OK > IMPOSTAZIONI > LINGUA.

Le lingue selezionabili sono: Italiano - Inglese - Tedesco - Francese - Spagnolo - Portoghese - Danese - Estone - Croato - Sloveno - Olandese - Polacco- Ceco.

GRADI

Questo menù consente di impostare l'unità di misura desiderata.

Per Impostare: OK > IMPOSTAZIONI > GRADI



**NON UTILIZZARE MAI ALCUN LIQUIDO INFIAMMABILE PER L'ACCENSIONE!
IN FASE DI RIEMPIMENTO NON PORTARE IL SACCO DI PELLETTA A CONTATTO CON LA STUFA BOLLENTE!
NEL CASO DI CONTINUE MANCANTE ACCENSIONI CONTATTARE UN TECNICO AUTORIZZATO.**

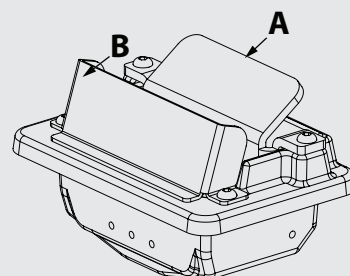


MANCATA ACCENSIONE

LA PRIMA ACCENSIONE POTREBBE ANCHE FALLIRE, DATO CHE LA COCLEA È VUOTA E NON SEMPRE RIESCE A CARICARE IN TEMPO IL BRACIERE DELLA NECESSARIA QUANTITÀ DI PELLETTA PER L'AVVIO REGOLARE DELLA FIAMMA. SE IL PROBLEMA SI VERIFICA SOLO DOPO ALCUNI MESI DI LAVORO, VERIFICARE CHE LE PULIZIE ORDINARIE, RIPORTATE SUL LIBRETTO STUFA, SIANO STATE ESEGUITE CORRETTAMENTE




**E' VIETATO UTILIZZARE L'APPARECCHIO PRIVO DEL: DIVISORIO (A) E BATTIFIAMMA (B).
LA RIMOZIONE PREGIUDICA LA SICUREZZA DEL PRODOTTO E COMPORTA IL DECADIMENTO IMMEDIATO DEL PERIODO DI GARANZIA.
IN CASO DI USURA O DETERIORAMENTO RICHIEDERE LA SOSTITUZIONE DEL PARTICOLARE AL SERVIZIO DI ASSISTENZA
(SOSTITUZIONE CHE NON RIENTRA NELLA GARANZIA DEL PRODOTTO IN QUANTO PARTICOLARE SOGGETTO AD USURA).**



FUNZIONAMENTO E LOGICA

ACCENSIONE

Una volta verificati i punti in precedenza elencati, premere il tasto  per tre secondi al fine di accendere la stufa. Per la fase di accensione sono a disposizione 15 minuti nei quali si verifica la presenza della fiamma. Al raggiungimento della temperatura di controllo, la stufa interrompe la fase di accensione e passa in PREPARAZIONE.

PREPARAZIONE

Nella fase di preparazione la stufa si stabilizza aumentando progressivamente la combustione, per poi attivare la ventilazione e passare in LAVORO

LAVORO

Nella fase di lavoro, la stufa si porta al SET POTENZA definito dall'utente, riscaldando l'ambiente fino al raggiungimento del SET TERMOSTATO. Vedi voce seguente.

REGOLAZIONE SET TERMOSTATO

Il SET termostato ambiente è impostabile tramite i pulsanti 2 e 3, da LOW-TA - 7°C - 37°C - HOT. Se il valore è compreso tra 07°C- 37°C la stufa controlla la temperatura ambiente tramite una sonda integrata nel radiocomando. Raggiunta la temperatura impostata, la stufa decrementa in automatico la potenza garantendo un comfort ottimale e riducendo il consumo di pellet: questo processo è chiamato "modulazione".

LOW-TA - HOT

Nel caso in cui il SET TERMOSTATO sia "LOW-TA" (set sotto la soglia dei 7°C) il controllo di temperatura è affidato al contatto termostato supplementare, ignorando quindi la sonda di temperatura integrata nel radiocomando.

Se il contatto è aperto (soddisfatto), allora la stufa si porta al minimo.

Se il contatto è chiuso (richiesta), allora la stufa funziona sempre alla potenza impostata.

Nel caso in cui l'impostazione sia su "HOT" (set superiore ai 37°C) la stufa funziona sempre e solamente alla potenza impostata, ignorando quindi il contatto esterno e la sonda di temperatura.

REGOLAZIONE SET POTENZA

Il set potenza ha 5 livelli di funzionamento, La pressione del tasto  permette di visualizzare la potenza impostata modificabile tramite i tasti  o .

Potenza 1 = livello minimo - Potenza 5 = livello massimo.

La conferma della modifica avviene premendo il tasto **OK**.

SOFFIO AUTO

Durante la fase di lavoro e ad intervalli di tempo regolari, la stufa effettua una pulizia del braciere denominata "SOFFIO AUTO".

L'attivazione di questa funzione viene visualizzata a display con il relativo messaggio. Durante il "SOFFIO AUTO" viene rallentato il caricamento del pellet e aumentato il motore fumi.

Terminata la fase di pulizia, la stufa torna in lavoro alle normali condizioni operative.

SPEGNIMENTO

Premere il tasto  per tre secondi.

Eseguita questa operazione l'apparecchio entra automaticamente nella fase di spegnimento, bloccando il caricamento del pellet.

Il motore di aspirazione dei fumi e il motore della ventilazione aria calda restano accesi fino a che la temperatura della stufa non scende sotto la soglia di sicurezza.

RIACCENSIONE

La riaccensione della stufa è possibile solo se la temperatura fumi è inferiore ad una soglia prefissata e se è trascorso un tempo minimo di sicurezza.

MODALITÀ'

Questo menù permette di impostare la logica di funzionamento della macchina. Range: (AUTOMATIC, SELF CONTROL)

Selezionando la modalità **AUTOMATIC** la potenza della stufa si regolerà automaticamente per raggiungere la temperatura impostata senza superarla.

Questa funzionalità migliora l'esperienza di utilizzo del generatore in termini di consumi, comfort termico ed acustico e riduzione della necessità di pulizia e manutenzione.

Selezionando la modalità **SELF CONTROL** la stufa porterà l'ambiente alla temperatura impostata mantenendosi alla potenza settata dall'utente.

Per impostare: OK > MODALITÀ' > SET

ARIA FRONTALE

Questo menù permette di impostare la velocità del motore di ventilazione superiore.

Range: (AUTO, COMFORT, OFF).

Selezionando la modalità **comfort**, la velocità dell'aria superiore si porta a velocità ridotta. Selezionando la modalità **OFF**, l'aria superiore si spegne.

Per impostare: OK > ARIA FRONTALE > SET

EASY SETUP

Il peso volumetrico del pellet è il rapporto tra il peso ed il volume del pellet. Questo rapporto può cambiare mantenendo inalterata la qualità del pellet. Utilizzando la funzione **EASY SETUP** si ha la possibilità di dosare il pellet aumentando o diminuendo i valori preimpostati.

Nel programma della stufa i valori disponibili vanno da "- 3" a "+ 3"; tutte le stufe vengono tarate in produzione con il valore ottimale che è 0

Se si dovesse notare un deposito eccessivo sul braciere, vi invitiamo ad entrare nel programma **EASY SETUP** e ad abbassare il valore di una unità a "- 1"; attendere quindi il giorno seguente e se non si dovesse vedere un miglioramento diminuire ulteriormente fino ad un massimo di "- 3". Nel caso in cui si evidenziasse invece la necessità di aumentare il dosaggio del pellet, vi invitiamo a passare dal valore di fabbrica "0" a "+ 1, + 2, + 3" secondo l'esigenza.

Per Impostare: OK > EASY SETUP

ECESSIVO DEPOSITO DI PELLETTI NEL BRACIERE			FUNZIONAMENTO NORMALE	POCO DEPOSITO DI PELLETTI NEL BRACIERE		
-3	-2	-1	0	+1	+2	+3
TERZO RANGE DI DIMINUIZIONE SE I PRIMI DUE NON RISULTANO SUFFICIENTI	SECONDO RANGE DI DIMINUIZIONE SE IL PRIMO NON RISULTA SUFFICIENTE	PRIMO RANGE DI DIMINUIZIONE (TESTARE PER 1 GIORNO)	VALORE OTTIMALE DI FABBRICA	PRIMO RANGE DI AUMENTO	SECONDO RANGE DI AUMENTO SE IL PRIMO NON RISULTA SUFFICIENTE	TERZO RANGE DI AUMENTO SE I PRIMI DUE NON RISULTANO SUFFICIENTI

N.B.: Nel caso in cui tali tarature non risolvano i depositi di pellet presenti nel braciere vi invitiamo a contattare il centro assistenza della vostra zona.

CRONO

Questa funzione consente di programmare l'accensione e lo spegnimento della stufa in modo automatico. Di fabbrica il **CRONO** è disattivato.

Il crono consente di programmare 4 fasce orarie all'interno di una giornata da utilizzare per tutti i giorni della settimana. **In ogni fascia possono essere impostati l'orario di accensione e spegnimento, i giorni di utilizzo della fascia programmata, temperatura desiderata e il set potenza. L'impostazione del giorno e dell'ora corrente è fondamentale per il corretto funzionamento del crono.**

Raccomandazioni

Prima di utilizzare la funzione crono è necessario impostare il giorno e l'orario corrente, per cui verificare di aver seguito i punti elencati al sottocapitolo "DATA/ORA". Per fare in modo che la funzione crono funzioni correttamente, oltre che a programmarla occorre anche attivarla. Le 4 fasce orarie possono essere sovrapposte mediante l'impostazione degli orari di accensione e spegnimento. Si ottiene così una combinazione di orari in cui è possibile impostare diverse temperature e potenze senza influenzare lo stato di lavoro della stufa.

N.B: nel caso in cui siano presenti fasce sovrapposte, il prodotto rimane acceso fino all'orario di spegnimento più lontano.

ABILITAZIONE

Consente di abilitare/disabilitare il crono e le diverse fasce orarie della stufa.

Per Impostare: OK > CRONO > ABILITAZIONE.

PRG 1-4

Prg x consente di impostare l'orario di accensione e spegnimento, i giorni di utilizzo della fascia programmata e la temperatura (LOW-TA - 07 - 37 °C - HOT) e anche la potenza desiderata. L'impostazione del giorno e dell'ora corrente è fondamentale per il corretto funzionamento del crono.

Per Impostare: OK > CRONO > PRGX

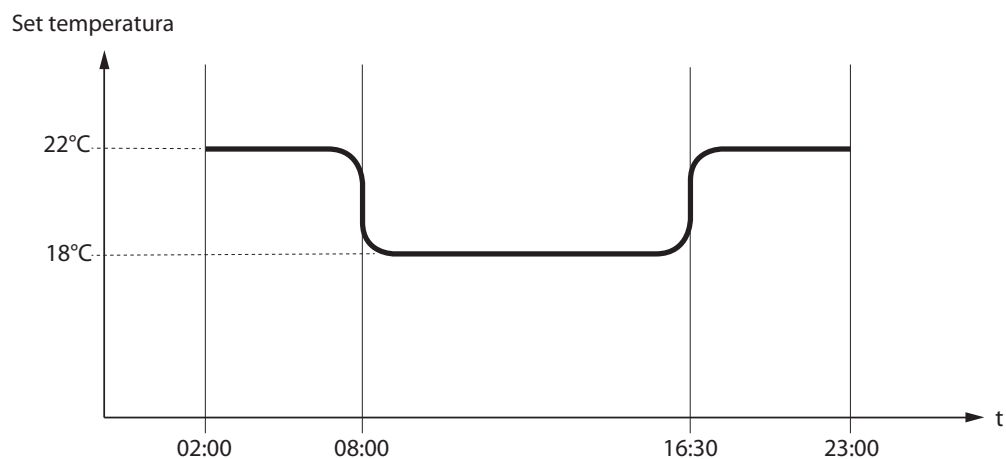
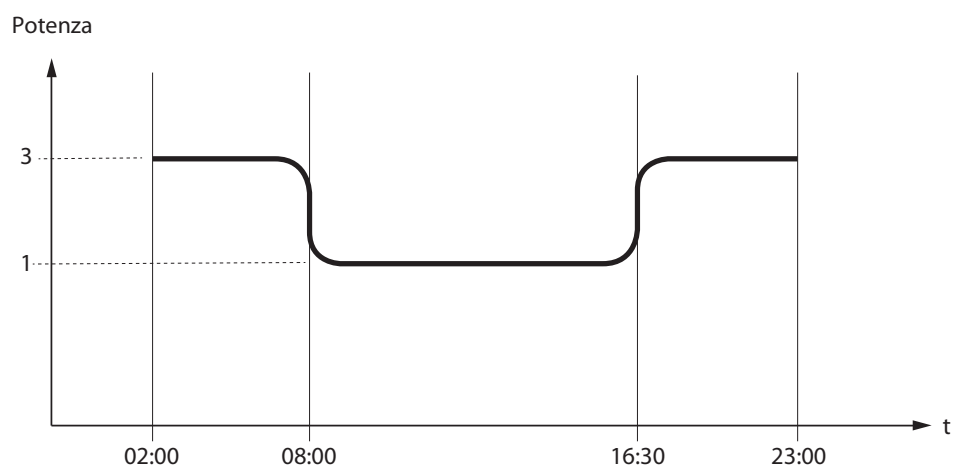
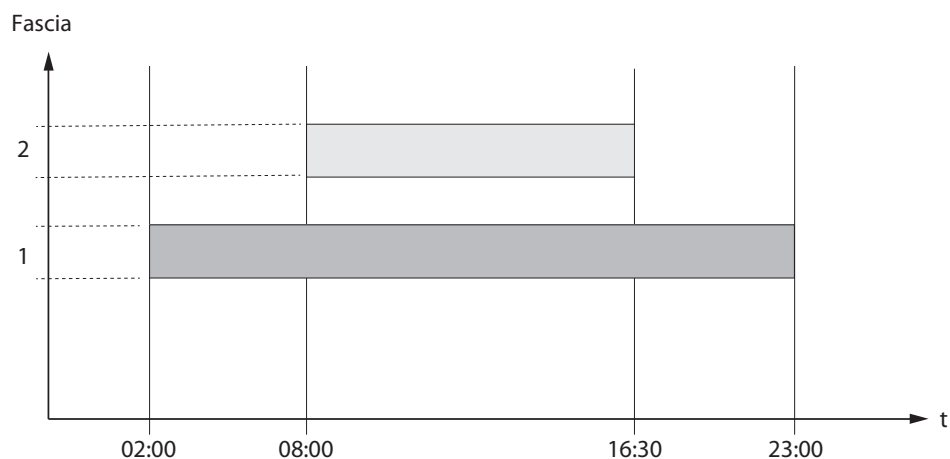
CRONO	>	ABILITAZIONE	>	PRG 1	On/off	Abilita/disabilita il PRG 1
		∨		PRG 2	On/off	Abilita/disabilita il PRG 2
		∨		PRG 3	On/off	Abilita/disabilita il PRG 3
		∨		PRG 4	On/off	Abilita/disabilita il PRG 4
		∨				
		PRG1	>	START PRG1	OFF-00:00-23:50	Orario accensione PRG1
		∨		STOP PRG1	OFF-00:00-23:50	Orario spegnimento PRG1
		∨		LUNEDÌ...DOMENICA	On/off	Abilita/disabilita i giorni del PRG1
		∨		SET PRG1	LOW-TA - 07- 37 °C - HOT	Set termostato PRG1
		∨		POTENZA PRG1	1-5	Set potenza PRG1
		∨				
		PRG2	>	START PRG2	OFF-00:00-23:50	Orario accensione PRG2
		∨		STOP PRG2	OFF-00:00-23:50	Orario spegnimento PRG2
		∨		LUNEDÌ...DOMENICA	On/off	Abilita/disabilita i giorni del PRG2
		∨		SET PRG2	LOW-TA - 07- 37 °C - HOT	Set termostato PRG2
		∨		POTENZA PRG2	1-5	Set potenza PRG2
		∨				
		PRG3	>	START PRG3	OFF-00:00-23:50	Orario accensione PRG3
		∨		STOP PRG3	OFF-00:00-23:50	Orario spegnimento PRG3
		∨		LUNEDÌ...DOMENICA	On/off	Abilita/disabilita i giorni del PRG3
		∨		SET PRG3	LOW-TA - 07- 37 °C - HOT	Set termostato PRG3
		∨		POTENZA PRG3	1-5	Set potenza PRG3
		∨				
		PRG4	>	START PRG4	OFF-00:00-23:50	Orario accensione PRG4
				STOP PRG4	OFF-00:00-23:50	Orario spegnimento PRG4
				LUNEDÌ...DOMENICA	On/off	Abilita/disabilita i giorni del PRG4
				SET PRG4	LOW-TA - 07- 37 °C - HOT	Set termostato PRG4
				POTENZA PRG4	1-5	Set potenza PRG4



QUANDO IL PROGRAMMATORE SETTIMANALE È ATTIVO SUL DISPLAY DEL RADIOCOMANDO VERRÀ VISUALIZZATA LA RELATIVA ICONA A LATO.



ESEMPIO CRONO ORARI/FASCE SOVRAPPOSTE



	Fascia 1	Start 02:00 Stop 23:00	Potenza 3 - set temp 22°C
	Fascia 2	Start 08:00 Stop 16:30	Potenza 1 - set temp 18°C
	Funzionamento stufa		

IMPOSTAZIONI

- ◆ DATA-ORA
- ◆ LINGUA
- ◆ SET GRADI

VEDI CAPITOLO: IMPOSTAZIONI PRIMA ACCENSIONE.

DISPLAY

Il menù "DISPLAY" consente di:



- ◆ Regolare il contrasto del Display.



- ◆ Attivare/ disattivare la retroilluminazione.



- ◆ Abilitare/ disabilitare la segnalazione acustica.

STAND-BY ◆ Impostare timer spegnimento retroilluminazione del Display.

RESET ◆ Impostare timer spegnimento Display (modalità sleep).

Per Impostare: OK > IMPOSTAZIONI > DISPLAY.

IMPOSTARE IL TIMER BREVE FAVORISCE LA DURATA DELLE BATTERIE

DISPLAY	
	25
	ON
	ON
STAND-BY	4sec
RESET	20sec

STAND-BY

La funzione STAND-BY viene utilizzata nel caso si desideri uno spegnimento immediato della stufa anziché una modulazione della potenza.

Per Impostare: OK > IMPOSTAZIONI > STAND-BY.

FUNZIONE STAND-BY IMPOSTATA SU ON

Nel caso in cui la funzione **STAND BY** sia attivata (ON), se la temperatura ambiente supera il valore del **SET TERMOSTATO + DELTA T OFF**, allora la stufa si porta in spegnimento dopo un ritardo preimpostato di fabbrica, visualizzando **STAND BY**.

Quando la temperatura ambiente è inferiore al **SET TERMOSTATO - DELTA T ON** e dopo un eventuale tempo di raffreddamento, la stufa si riaccende.

FUNZIONE STAND-BY IMPOSTATA SU OFF (IMPOSTAZIONE DI FABBRICA)

Nel caso in cui la funzione STAND-BY non sia attivata (OFF), se la stufa supera la temperatura ambiente impostata si porta al minimo, modulando e visualizzando **MODULA**. Quando la temperatura ambiente è inferiore al SET TERMOSTATO la stufa torna a lavorare alla potenza impostata visualizzando **LAVORO**.

FUNZIONAMENTO CON TERMOSTATO SUPPLEMENTARE (OPZIONALE)

FUNZIONE STAND-BY IMPOSTATA SU OFF (IMPOSTAZIONE DI FABBRICA)

Nel caso in cui la funzione STAND-BY non sia attivata (OFF), se la stufa supera la temperatura ambiente impostata sul termostato supplementare (contatto aperto) si porta al minimo visualizzando **MODULA**. Quando la temperatura ambiente è inferiore al set impostato sul termostato supplementare (contatto chiuso) la stufa torna a lavorare alla potenza impostata visualizzando **LAVORO**.

FUNZIONE STAND-BY IMPOSTATA SU ON

Quando la funzione STAND-BY è attivata (ON), al raggiungimento della temperatura ambiente impostata sul termostato supplementare (contatto aperto) si porterà in spegnimento dopo un ritardo preimpostato di fabbrica, visualizzando **STAND - BY**.

Quando la temperatura ambiente sarà inferiore al set impostato sul termostato supplementare (contatto chiuso) e dopo un eventuale tempo di raffreddamento, la stufa si riaccende.



PER UN CORRETTO FUNZIONAMENTO IMPOSTARE SET TERMOSTATO IN LOW-TA.
> VEDI CAPITOLO INSTALLAZIONE TERMOSTATO SUPPLEMENTARE

PER CONOSCERE IL CENTRO ASSISTENZA PIÙ VICINO CONTATTARE IL PROPRIO RIVENDITORE O
CONSULTARE IL SITO:
WWW.LANORDICA-EXTRAFLAME.COM

PULIZIA E MANUTENZIONE

ESEGUIRE LE INDICAZIONI SEMPRE NELLA MASSIMA SICUREZZA!

- ♦ Assicurarsi che la spina del cavo di alimentazione sia staccata in quanto il generatore potrebbe essere stato programmato per accendersi.
- ♦ Che il generatore sia freddo in ogni sua parte.
- ♦ Le ceneri siano completamente fredde.
- ♦ Garantire un efficace ricambio d'aria dell'ambiente durante le operazioni di pulizia del prodotto.
- ♦ Una scarsa pulizia pregiudica il corretto funzionamento e la sicurezza!

MANUTENZIONE

Per un corretto funzionamento, il generatore deve subire una manutenzione ordinaria da parte di un tecnico abilitato, almeno una volta all'anno.

Le operazioni periodiche di controllo e le manutenzioni devono essere sempre eseguite da tecnici specializzati, abilitati che operano secondo la normativa vigente e le indicazioni presenti in questo manuale d'uso e manutenzione.



**OGNI ANNO FAR PULIRE L'IMPIANTO DI SCARICO FUMI, CANALI DA FUMO E RACCORDI A "T" COMPRESI I TAPPI D'ISPEZIONE - SE PRESENTI CURVE E GLI EVENTUALI TRATTI ORIZZONTALI!
LA FREQUENZA DI PULIZIA DEL GENERATORE E' INDICATIVA! DIPENDE DALLA QUALITÀ DEL PELLETT UTILIZZATO E DALLA FREQUENZA DI UTILIZZO.
PUÒ SUCCEDERE CHE TALI OPERAZIONI DEBBANO ESSERE COMPIUTE CON MAGGIORE FREQUENZA**

PULIZIA PERIODICA A CARICO DELL'UTENTE

Le operazioni di pulizia periodica, come indicato nel presente manuale uso e manutenzione, devono essere eseguite prestando la massima cura dopo aver letto le indicazioni, le procedure e le tempistiche descritte nel presente manuale uso e manutenzione.

PULIZIA DELLE SUPERFICI E RIVESTIMENTO

Non utilizzare mai detersivi abrasivi o chimicamente aggressivi per la pulizia!

La pulizia delle superfici deve avvenire a generatore e rivestimento completamente freddi. Per la manutenzione delle superfici e parti metalliche, è sufficiente utilizzare un panno inumidito con acqua o con acqua e sapone neutro.

L'inosservanza delle indicazioni può portare al danneggiamento delle superfici del generatore ed essere causa di decadimento della garanzia.

PULIZIA VETRO CERAMICO

Non utilizzare mai detersivi abrasivi o chimicamente aggressivi per la pulizia!

La pulizia del vetro ceramico deve avvenire solo a vetro completamente freddo.

Per pulire il vetro ceramico è sufficiente utilizzare un pennello asciutto e della carta di giornale (quotidiano) inumidita e passata nella cenere. Nel caso di vetro molto sporco utilizzare esclusivamente un detersivo specifico per vetri ceramici. Spruzzare una modesta quantità su un panno e utilizzarlo sul vetro ceramico. Non spruzzare il detersivo o qualsiasi altro liquido direttamente sul vetro o sulle guarnizioni!

L'inosservanza delle indicazioni può danneggiare la superficie del vetro ceramico ed essere causa di decadimento della garanzia.

PULIZIA DEL SERBATOIO PELLETT

Quando il serbatoio si svuota completamente, staccare il cavo di alimentazione del generatore e rimuovere i residui (polvere, trucioli, ecc.) dal serbatoio, prima di procedere al suo riempimento.



**LE GUARNIZIONI SERBATOIO PELLETT, BRACIERE, PORTA FUOCO GARANTISCONO IL CORRETTO FUNZIONAMENTO DELLA STUFA. E' NECESSARIO CHE ESSE VENGANO PERIODICAMENTE CONTROLLATE DALL'UTENTE. NEL CASO RISULTASSERO USURATE O DANNEGGIATE È NECESSARIO SOSTITUIRLE IMMEDIATAMENTE.
QUESTE OPERAZIONI DOVRANNO ESSERE ESEGUITE DA PARTE DI UN TECNICO ABILITATO.**

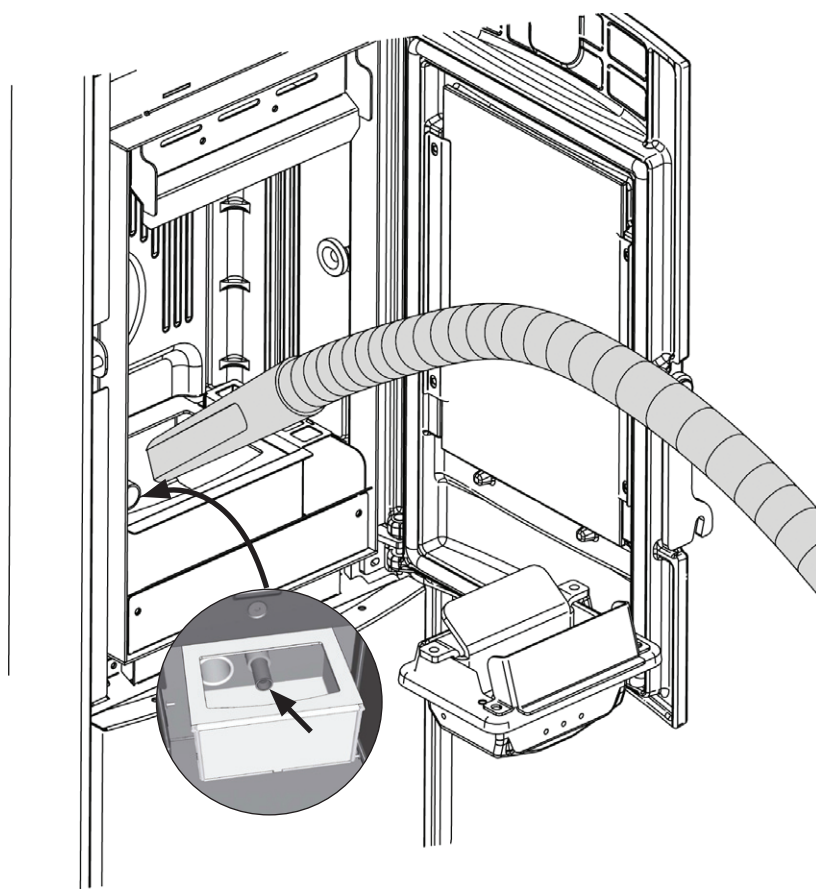


SE IL CAVO DI ALIMENTAZIONE È DANNEGGIATO, DEVE ESSERE SOSTITUITO DAL SERVIZIO DI ASSISTENZA TECNICA O COMUNQUE DA UNA PERSONA CON QUALIFICA SIMILARE, IN MODO DA PREVENIRE OGNI RISCHIO.

BRACIERE E CAMERA DI COMBUSTIONE:

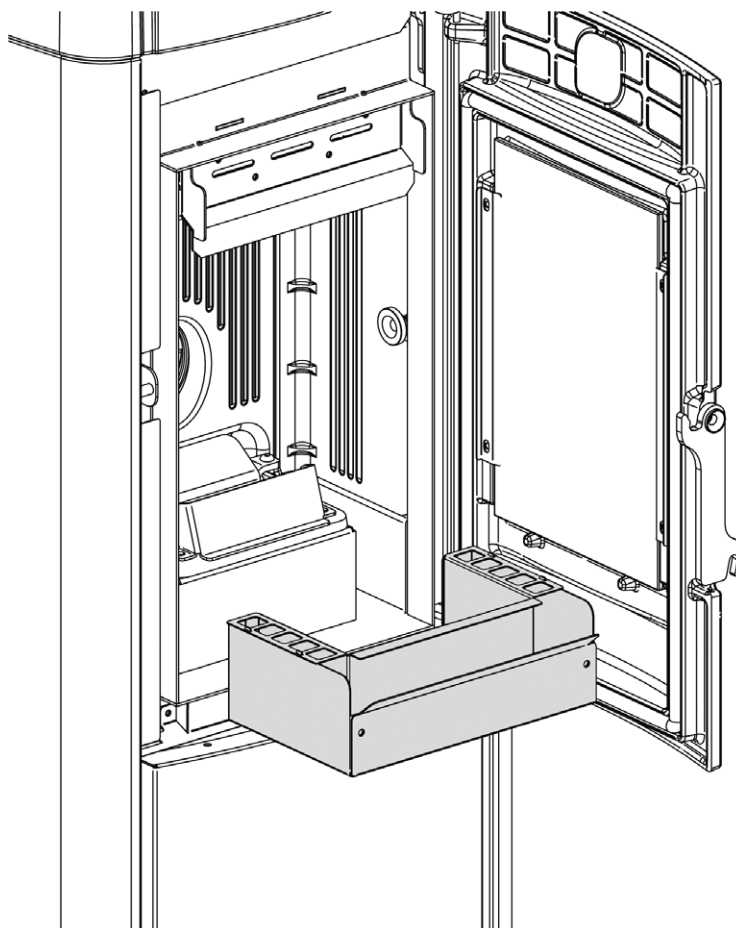
- ◆ Aspirare i residui presenti nel braciere
- ◆ Rimuovere completamente il braciere dall'apposito vano;
- ◆ Aspirare la cenere della sede braciere, tubetto porta candeletta e camera di combustione.
- ◆ Liberare con l'apposito attizzatore in dotazione tutti i fori presenti nel braciere.
- ◆ Riposizionare il braciere nella sua sede e spingerlo verso la parete focolare.

NOTA : Usare un aspiraceneri adeguato con apposito contenitore di separazione delle ceneri raccolte.



CASSETTO CENERE:

- ◆ Rimuovere il cassetto cenere e svuotarlo in un apposito contenitore.

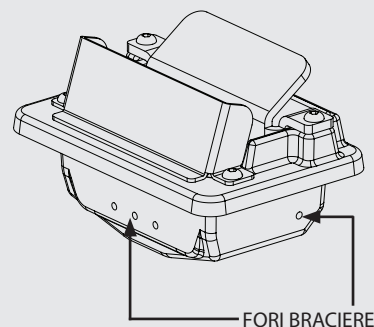


UN BRACIERE PULITO GARANTISCE UN CORRETTO FUNZIONAMENTO!



MANTENENDO IL BRACIERE E I SUOI FORI SEMPRE BEN PULITI DA EVENTUALI RESIDUI DI COMBUSTIONE, SI GARANTISCE AL GENERATORE UN'OTTIMA COMBUSTIONE NEL TEMPO, EVITANDO EVENTUALI MALFUNZIONAMENTI CHE POTREBBERO RICHIEDERE L'INTERVENTO DEL TECNICO.

È POSSIBILE UTILIZZARE LA FUNZIONE NEL MENU UTENTE "EASY SETUP" PER ADEGUARE LA COMBUSTIONE IN BASE ALLE ESIGENZE DESCRITTE.



PARTI/PERIODO	OGNI 3 GIORNI	OGNI ANNO
BRACIERE E CAMERA DI COMBUSTIONE (UTENTE)	X	
CASSETTO CENERE (UTENTE)	X	
SCAMBIATORE TERMICO E VANO ISPEZIONE (TECNICO)		X
RACCORDO A "T"/ CANALE DA FUMO (TECNICO)		X

Utilizzo medio di 8h a potenza nominale max.

La frequenza della pulizia del vano cenere dipende da diversi fattori: tipologia pellet, potenza della stufa, uso della stufa e tipologia di installazione.

PER CONOSCERE IL CENTRO ASSISTENZA PIÙ VICINO CONTATTARE IL PROPRIO RIVENDITORE O
CONSULTARE IL SITO:
WWW.LANORDICA-EXTRAFLAME.COM

MANUTENZIONE ORDINARIA ESEGUITA DAI TECNICI ABILITATI

La manutenzione ordinaria deve essere eseguita almeno una volta all'anno.

Il generatore utilizzando pellet come combustibile solido necessita di un intervento annuale di manutenzione ordinaria che deve essere effettuato da un **Tecnico abilitato, utilizzando esclusivamente ricambi originali.**

Il mancato rispetto può compromettere la sicurezza dell'apparecchio e può far decadere il diritto alle condizioni di garanzia.

Rispettando le frequenze di pulizie riservate all'utente descritte nel manuale uso e manutenzione, si garantisce al generatore una corretta combustione nel tempo, evitando eventuali anomalie e/o malfunzionamenti che potrebbero richiedere maggiori interventi del tecnico. Le richieste di interventi di manutenzione ordinaria non sono contemplate nella garanzia del prodotto.

GUARNIZIONI: COPERCHIO SERBATOIO PELLETT, PORTA, CASSETTO CENERE E BRACIERE

Le guarnizioni garantiscono l'ermeticità della stufa e il conseguente buon funzionamento della stessa.

E' necessario che esse vengano periodicamente controllate: nel caso risultassero usurate o danneggiate è necessario sostituirle immediatamente. Queste operazioni dovranno essere eseguite da parte di un tecnico abilitato.

COLLEGAMENTO AL CAMINO

Annualmente o comunque ogni volta che se ne presenti la necessità aspirare e pulire il condotto che porta al camino. Se esistono dei tratti orizzontali è necessario aspirare i residui prima che questi ostruiscano il passaggio dei fumi.

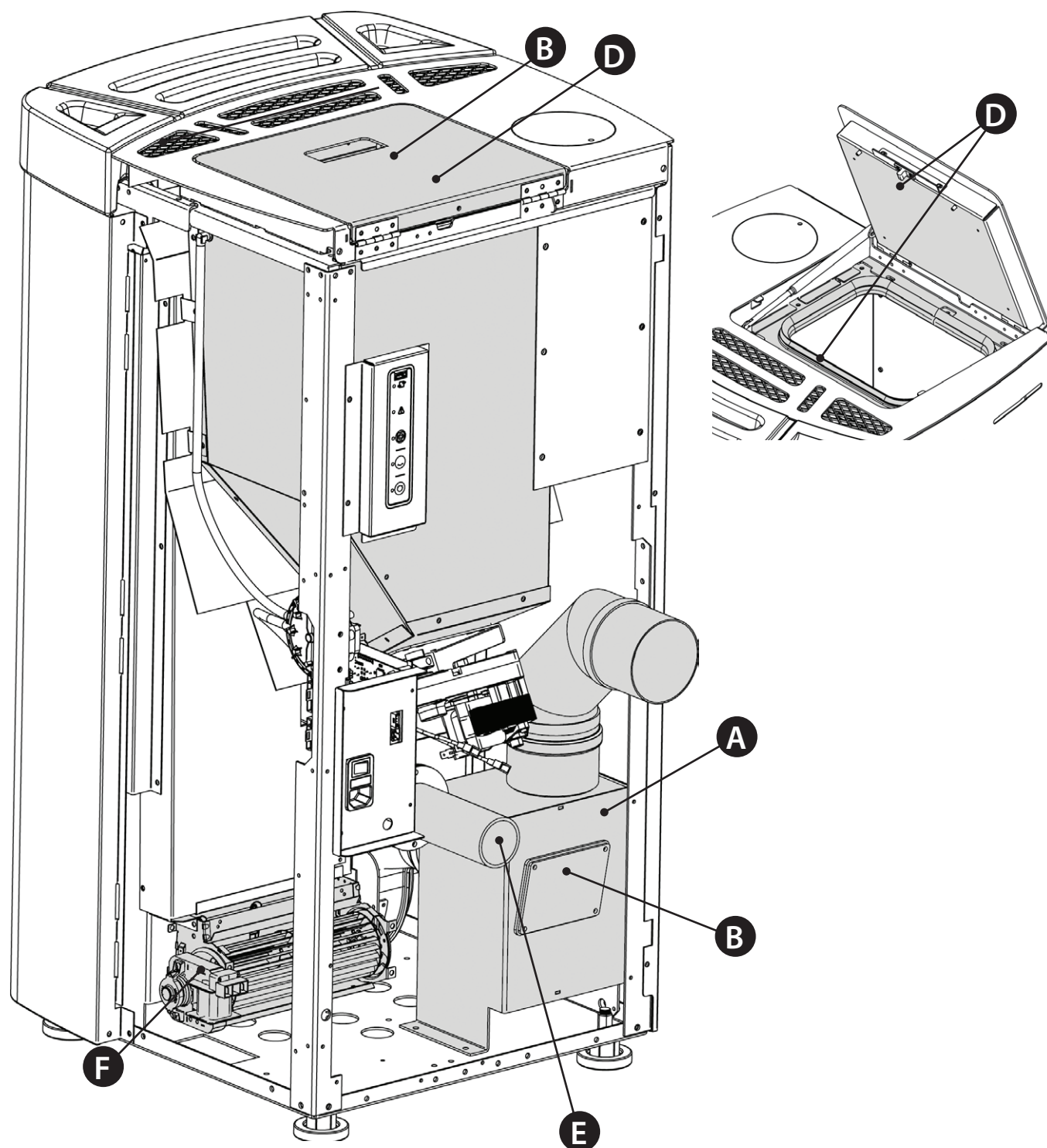
MESSA FUORI SERVIZIO (FINE STAGIONE)

A fine di ogni stagione, prima di spegnere la stufa, si consiglia di svuotare completamente il serbatoio del pellet, aspirando eventuali residui di pellet e polveri al suo interno.

Si invita inoltre a scollegare il generatore dalla rete elettrica e, per una maggiore sicurezza soprattutto in presenza di bambini, rimuovere il cavo di alimentazione.

La manutenzione ordinaria deve essere eseguita almeno una volta all'anno.

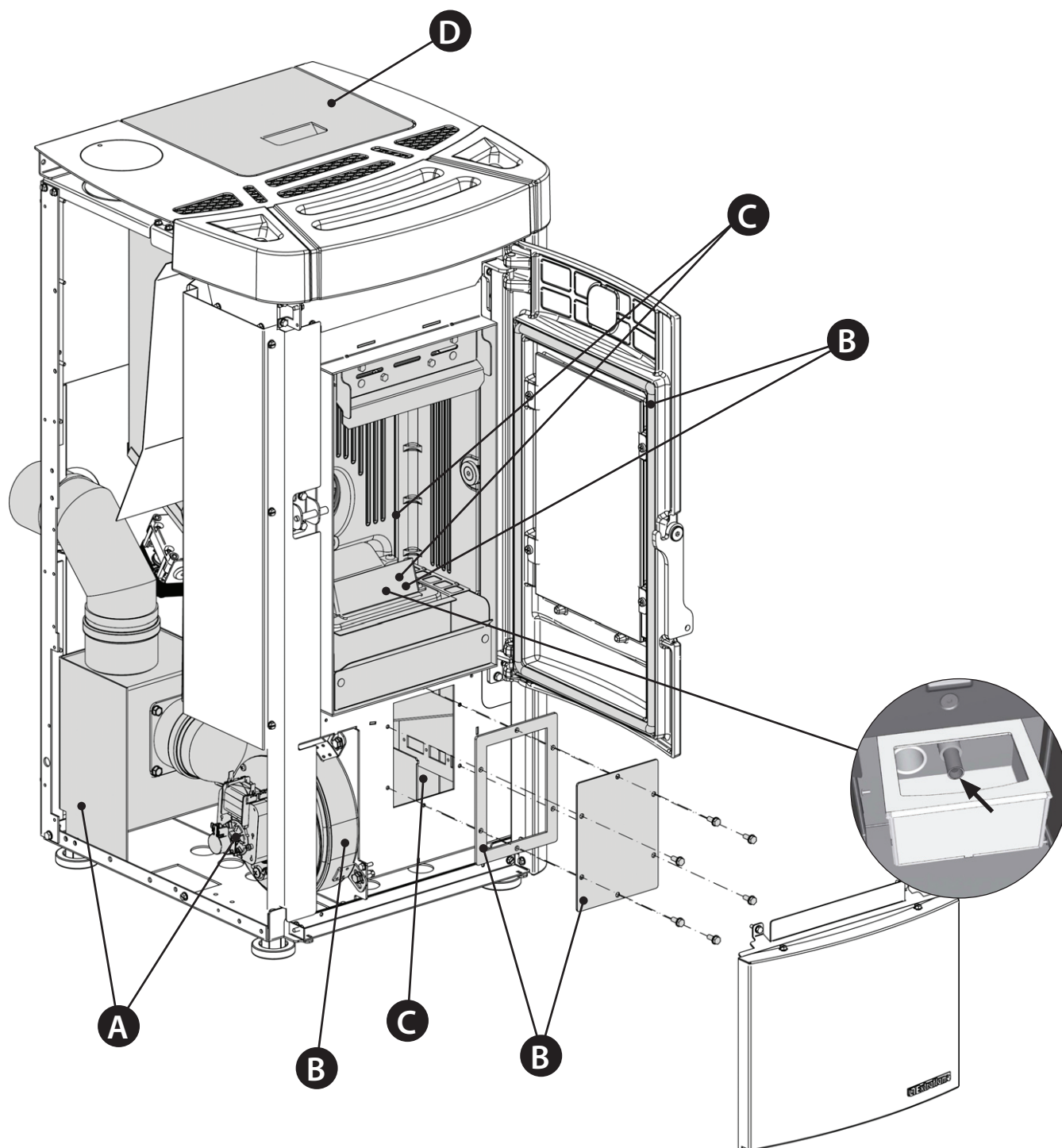
PER CONOSCERE IL CENTRO ASSISTENZA PIÙ VICINO CONTATTARE IL PROPRIO RIVENDITORE O CONSULTARE IL SITO:
WWW.LANORDICA-EXTRAFLEAME.COM



LE IMMAGINI SONO A SCOPO ILLUSTRATIVO.

A	Motore fumi (smontaggio e pulizia e condotto fumi e "T"), nuovo silicone nei punti previsti
B	Guarnizioni, serbatoio pellet, ispezioni, cassetto cenere e porta (sostituire e applicare silicone dove previsto)
C	Camera di combustione & scambiatore (pulizia totale) compreso pulizia condotto candeletta
D	Serbatoio (svuotamento completo e pulizia) e verifica guarnizione.
E	Verifica tubo di aspirazione aria e verifica/pulizia pressostato meccanico
F	Smontaggio ventilatore aria ambiente e rimozione di polvere e detriti di pellet.

PER CONOSCERE IL CENTRO ASSISTENZA PIÙ VICINO CONTATTARE IL PROPRIO RIVENDITORE O CONSULTARE IL SITO:
WWW.LANORDICA-EXTRAFLAME.COM




LE IMMAGINI SONO A SCOPO ILLUSTRATIVO.

A	Motore fumi (smontaggio e pulizia e condotto fumi e "T"), nuovo silicone nei punti previsti
B	Guarnizioni, serbatoio pellet, ispezioni, cassetto cenere e porta (sostituire e applicare silicone dove previsto)
C	Camera di combustione & scambiatore (pulizia totale) compreso pulizia condotto candele
D	Serbatoio (svuotamento completo e pulizia) e verifica guarnizione.
E	Verifica tubo di aspirazione aria e verifica/pulizia pressostato meccanico
F	Smontaggio ventilatore aria ambiente e rimozione di polvere e detriti di pellet.

VISUALIZZAZIONI

DISPLAY	MOTIVAZIONE
OFF	Generatore spento
START	È in corso la fase di start
CARICA PELLETTA	È in corso il carico continuo del pellet durante l'accensione
ACCENSIONE	È in corso la fase dedicata all'accensione
PREPARAZIONE	È in corso la fase di preparazione
LAVORO	E' in corso la fase di lavoro normale
MODULA	Il generatore sta lavorando al minimo
PULIZIA FINALE	È in corso la pulizia finale
STAND-BY	Generatore spento in attesa di riaccendersi a causa del termostato.
ATTESA RAFFREDDAMENTO	Viene tentata una nuova accensione quando il generatore è stato appena spento. Quando il generatore effettua uno spegnimento è necessario attendere il completo spegnimento del motore fumi, quindi effettuare la pulizia del braciere. Solo dopo aver effettuato queste operazioni sarà possibile riaccendere il generatore.
ATTESA BLACK OUT	Il generatore si sta raffreddando dopo una mancanza di corrente. Concluso il raffreddamento si riaccenderà in modo automatico
SOFFIO AUTO	E' attivo il soffio automatico
CHIUDERE SERBATOIO-PORTA	Questa segnalazione indica che si hanno 60 secondi per chiudere lo sportello/porta e il coperchio pellet. Trascorsi i 60 secondi, la stufa durante la fase di accensione si porterà in allarme "ALL DEPR" mentre durante il funzionamento normale la stufa si porterà in "ATTESA RAFFREDDAMENTO" per poi ripartire automaticamente quando ci saranno le condizioni (stufa fredda ecc..).

ALLARMI

DISPLAY	SPIEGAZIONE	RISOLUZIONE
	Indica la presenza di un allarme.	Accesa: indica la presenza di un allarme L'allarme può essere resettato solo se il motore fumi si è fermato e sono trascorsi 15 minuti dalla visualizzazione dell'allarme, premendo il tasto 1 per 3 secondi.
ASPIRATORE GUASTO	Guasto motore fumi	Contattare centro assistenza
SONDA FUMI	Guasto sonda fumi.	Contattare centro assistenza
HOT FUMI	Temperatura fumi elevata	Controllare carico pellet (vedi "EASY SETUP"), nel caso non si risolve contattare tecnico abilitato.
MANCATA ACCENSIONE	Il serbatoio del pellet è vuoto. Taratura carico pellet inadeguata. Bulbi termostatici scattati.	Verificare la presenza o meno di pellet all'interno del serbatoio. Regolare l'afflusso di pellet (vedi "EASY SETUP"). Verificare le procedure descritte al capitolo "ACCENSIONE". Verificare termostati a bulbi (vedi capitolo Riarmi)
MANCATA FIAMMA	Il serbatoio del pellet è vuoto. Carenza di carico di pellet. Il motoriduttore non carica pellet.	Verificare la presenza o meno di pellet all'interno del serbatoio. Regolare l'afflusso di pellet (vedi "EASY SETUP").
ALL DEPR	La porta non è chiusa correttamente. Il cassetto cenere non è chiuso correttamente. La camera di combustione è sporca. Il condotto di espulsione dei fumi è ostruito/ sporco Il canale di rilievo depressione all'interno del cassetto cenere è ostruito.	Verificare la chiusura ermetica della porta. Verificare la chiusura ermetica del cassetto cenere. Verificare la pulizia sia del condotto fumi che della camera di combustione. Verificare e pulire l'attacco portagomma e il tubetto del pressostato cassetto cenere.
MANCATA ACCENSIONE - BLACK OUT	Mancanza di corrente durante la fase di accensione.	Portare la stufa in off tramite il tasto 1 e ripetere le procedure descritte al capitolo "ACCENSIONE". Altre operazioni di ripristino dovranno essere effettuate da parte di un tecnico autorizzato.
ALLARME COMANDO COCLEA	Funzionamento anomalo carico pellet.	Contattare centro assistenza

Extraflame®

Riscaldamento a Pellet

EXTRAFLAME S.p.A. Via Dell'Artigianato, 12 36030 - MONTECCHIO PRECALCINO (VI) - ITALY
☎ +39.0445.865911 - 📠 +39.0445.865912 - ✉ info@extraflame.it - 🌐 www.lanordica-extraflame.com

MADE IN ITALY
design & production

*PER CONOSCERE IL CENTRO ASSISTENZA PIÙ VICINO
CONTATTARE IL PROPRIO RIVENDITORE O CONSULTARE
IL SITO WWW.LANORDICA-EXTRAFLAME.COM*

Il fabbricante si riserva di variare le caratteristiche e i dati riportate nel presente fascicolo in qualunque momento e senza preavviso, al fine di migliorare i propri prodotti.