

# **Extraflame**®

## Riscaldamento a Pellet



IT

**MANUALE UTENTE TERMOPRODOTTI**

**MADE IN ITALY**  
design & production

**GUENDA IDRO**

004280684 - REV.000

APPLICARE ETICHETTA  
DATI TECNICI

## ⚠ ATTENZIONE



**LE SUPERFICI POSSONO DIVENTARE MOLTO CALDE!  
UTILIZZARE SEMPRE I GUANTI DI PROTEZIONE!**

*Durante la combustione viene sprigionata energia termica che comporta un marcato riscaldamento delle superfici, di porte, maniglie, comandi, vetri, tubo fumi ed eventualmente della parte anteriore dell'apparecchio. Evitate il contatto con tali elementi senza un corrispondente abbigliamento protettivo (guanti di protezione in dotazione).*

*Fate in modo che i bambini siano consapevoli di questi pericoli e teneteli lontani dal focolare durante il suo funzionamento.*

<b>ITALIANO</b> .....	<b>4</b>
<b>AVVERTENZE</b> .....	<b>4</b>
<b>SICUREZZA</b> .....	<b>4</b>
<b>ORDINARIA MANUTENZIONE</b> .....	<b>6</b>
<b>INSTALLAZIONE</b> .....	<b>7</b>
PREDISPOSIZIONI PER MANUTENZIONE .....	7
<b>INSTALLAZIONE ERMETICA</b> .....	<b>9</b>
ARIA COMBURENTE .....	9
SISTEMA DI EVACUAZIONE DEI FUMI .....	9
<b>IMPIANTO IDRAULICO</b> .....	<b>10</b>
INSTALLAZIONE E DISPOSITIVI DI SICUREZZA .....	10
<b>DISPOSITIVO ANTICONDENZA (OBBLIGATORIO)</b> .....	<b>11</b>
<b>DETTAGLI GUENDA IDRO</b> .....	<b>12</b>
ON/OFF .....	12
<b>CARATTERISTICHE</b> .....	<b>13</b>
<b>VERIFICHE E ACCORTEZZE PER LA PRIMA ACCENSIONE</b> .....	<b>13</b>
IL MOTORE DI CARICO PELLETT NON FUNZIONA: .....	13
THERMOSTATI A BULBO - RIARMII .....	13
<b>POSIZIONAMENTO STUFA</b> .....	<b>14</b>
<b>NOTE PER IL CORRETTO FUNZIONAMENTO</b> .....	<b>14</b>
RIARMII .....	14
FUSIBILE .....	14
<b>PELLET E CARICAMENTO</b> .....	<b>15</b>
<b>SERBATOIO PELLETT</b> .....	<b>15</b>
<b>TELECOMANDO</b> .....	<b>16</b>
ICONE TELECOMANDO .....	17
INSERIMENTO DELLE BATTERIE .....	17
CONSIGLI E PRECAUZIONI PER L'UTILIZZO DEL TELECOMANDO .....	17
<b>QUADRO COMANDI</b> .....	<b>18</b>
LEGENDA ICONE .....	18
MENÙ GENERALE .....	19
AVVERTENZE GENERALI .....	19
<b>IMPOSTAZIONI PER LA PRIMA ACCENSIONE</b> .....	<b>20</b>
DATA-ORA .....	20
LINGUA .....	20
GRADI .....	20
<b>FUNZIONAMENTO E LOGICA</b> .....	<b>21</b>
<b>TERMOSTATO SUPPLEMENTARE</b> .....	<b>22</b>
FUNZIONAMENTO THERMOSTATO SUPPLEMENTARE CON STAND-BY ATTIVO .....	22
FUNZIONAMENTO THERMOSTATO SUPPLEMENTARE CON STAND-BY DISATTIVO .....	22
INSTALLAZIONE THERMOSTATO SUPPLEMENTARE .....	22
<b>VENTILAZIONE</b> .....	<b>23</b>
<b>EASY SETUP</b> .....	<b>23</b>
<b>CRONO</b> .....	<b>24</b>
ABILITAZIONE/ DISABILITAZIONE DEL CRONO .....	24
<b>IMPOSTAZIONI</b> .....	<b>26</b>
DISPLAY .....	26
STAND - BY .....	26
PRIMO CARICO .....	26
SCARICO ARIA .....	27
PULIZIA ORDINARIA .....	27
RESET .....	27
EASY CONTROL .....	27
<b>FUNZIONI SUPPLEMENTARI</b> .....	<b>28</b>
BLOCCO TASTI .....	28
SCHEDA SUPPLEMENTARE OPTIONAL .....	28
<b>PULIZIA E MANUTENZIONE</b> .....	<b>29</b>
<b>MANUTENZIONE</b> .....	<b>29</b>
PULIZIA PERIODICA A CARICO DELL'UTENTE .....	29
<b>MANUTENZIONE ORDINARIA ESEGUITA DAI TECNICI ABILITATI</b> .....	<b>31</b>
MESSA FUORI SERVIZIO (FINE STAGIONE) .....	31
<b>VISUALIZZAZIONI</b> .....	<b>33</b>
<b>ALLARMI</b> .....	<b>34</b>
<b>SMALTIMENTO</b> .....	<b>36</b>

*Vi ringraziamo per aver scelto la nostra azienda; il nostro prodotto è un'ottima soluzione di riscaldamento nata dalla tecnologia più avanzata con una qualità di lavorazione di altissimo livello ed un design sempre attuale, al fine di farVi godere sempre in assoluta sicurezza la fantastica sensazione che il calore della fiamma può darVi.*

## AVVERTENZE

Il presente manuale di istruzione costituisce parte integrante del prodotto: assicurarsi che sia sempre a corredo dell'apparecchio, anche in caso di cessione ad un altro proprietario o utente, oppure di trasferimento su un altro luogo. In caso di suo danneggiamento o smarrimento richiedere un altro esemplare al servizio tecnico di zona. Questo prodotto deve essere destinato all'uso per il quale è stato espressamente realizzato. E' esclusa qualsiasi responsabilità contrattuale ed extracontrattuale del costruttore per danni causati a persone, animali o cose, da errori d'installazione, di regolazione di manutenzione e da usi impropri.

**L'installazione deve essere eseguita da personale qualificato e abilitato, il quale si assumerà l'intera responsabilità dell'installazione definitiva e del conseguente buon funzionamento del prodotto installato. E' necessario tenere in considerazione anche tutte le leggi e le normative nazionali, regionali, provinciali e comunali presente nel paese in cui è stato installato l'apparecchio, nonché delle istruzioni contenute nel presente manuale.**

**L'uso dell'apparecchio deve rispettare tutte le normative locali, regionali, nazionali ed europee.**

**Non vi sarà responsabilità da parte del fabbricante in caso di mancato rispetto di tali precauzioni.**

Dopo aver tolto l'imballo, assicurarsi dell'integrità e della completezza del contenuto. In caso di non rispondenza, rivolgersi al rivenditore da cui è stato acquistato l'apparecchio.

Tutti i componenti elettrici che costituiscono il prodotto garantendone il corretto funzionamento, dovranno essere sostituiti con pezzi originali esclusivamente da un centro di assistenza tecnica autorizzato.

## SICUREZZA

♦ **L'APPARECCHIO PUÒ ESSERE UTILIZZATO DA BAMBINI DI ETÀ NON INFERIORE A 8 ANNI E DA PERSONE CON RIDOTTE CAPACITÀ FISICHE, SENSORIALI O MENTALI, O PRIVE DI ESPERIENZA O DELLA NECESSARIA CONOSCENZA, PURCHÉ SOTTO SORVEGLIANZA OPPURE DOPO CHE**

LE STESSE ABBIANO RICEVUTO ISTRUZIONI RELATIVE ALL'USO SICURO DELL'APPARECCHIO E ALLA COMPrensIONE DEI PERICOLI AD ESSO INERENTI.

- ◆ I BAMBINI DEVONO ESSERE CONTROLLATI PER ASSICURARSI CHE NON GIOCHINO CON L'APPARECCHIO.
- ◆ LA PULIZIA E LA MANUTENZIONE DESTINATA AD ESSERE EFFETTUATA DALL'UTILIZZATORE NON DEVE ESSERE EFFETTUATA DA BAMBINI SENZA SORVEGLIANZA.
- ◆ NON TOCCARE IL GENERATORE SE SI È A PIEDI NUDI E CON PARTI DEL CORPO BAGNATE O UMIDE.
- ◆ E'VIETATO APPORTARE QUALSIASI MODIFICA ALL'APPARECCHIO.
- ◆ NON TIRARE, STACCARE, TORCERE I CAVI ELETTRICI FUORIUSCENTI DAL PRODOTTO ANCHE SE QUESTO È SCOLLEGATO DALLA RETE DI ALIMENTAZIONE ELETTRICA.
- ◆ SI RACCOMANDA DI POSIZIONARE IL CAVO DI ALIMENTAZIONE IN MODO CHE NON VENGA IN CONTATTO CON PARTI CALDE DELL'APPARECCHIO.
- ◆ LA SPINA DI ALIMENTAZIONE DEVE RISULTARE ACCESSIBILE DOPO L'INSTALLAZIONE.
- ◆ EVITARE DI TAPPARE O RIDURRE DIMENSIONALMENTE LE APERTURE DI AERAZIONE DEL LOCALE DI INSTALLAZIONE, LE APERTURE DI AERAZIONE SONO INDISPENSABILI PER UNA CORRETTA COMBUSTIONE.
- ◆ NON LASCIARE GLI ELEMENTI DELL'IMBALLO ALLA PORTATA DEI BAMBINI O DI PERSONE INABILI NON ASSISTITE.
- ◆ DURANTE IL NORMALE FUNZIONAMENTO DEL PRODOTTO LA PORTA DEL FOCOLARE DEVE RIMANERE SEMPRE CHIUSA.
- ◆ QUANDO L'APPARECCHIO È IN FUNZIONE È CALDO AL TATTO, IN PARTICOLARE TUTTE LE SUPERFICI ESTERNE, PER QUESTO SI RACCOMANDA DI PRESTARE ATTENZIONE
- ◆ CONTROLLARE LA PRESENZA DI EVENTUALI OSTRUZIONI PRIMA DI ACCENDERE L'APPARECCHIO IN SEGUITO AD UN LUNGO PERIODO DI MANCATO UTILIZZO.
- ◆ IL GENERATORE È STATO PROGETTATO PER AUTOREGOLARSI IN CONDIZIONI PARTICOLARI DI FUNZIONAMENTO.
- ◆ IL GENERATORE È STATO PROGETTATO PER FUNZIONARE CON QUALSIASI CONDIZIONE CLIMATICA, IN CASO DI CONDIZIONI PARTICOLARMENTE AVVERSE (VENTO FORTE, GELO) POTREBBERO INTERVENIRE SISTEMI DI SICUREZZA CHE PORTANO IL GENERATORE

**IN SPEGNIMENTO. SE SI VERIFICA CIÒ CONTATTARE IL SERVIZIO DI ASSISTENZA TECNICA E, IN OGNI CASO, NON DISABILITARE I SISTEMI DI SICUREZZA.**

♦ **IN CASO DI INCENDIO DELLA CANNA FUMARIA MUNIRSI DI ADEGUATI SISTEMI PER SOFFOCARE LE FIAMME O RICHIEDERE L'INTERVENTO DEI VIGILI DEL FUOCO.**

♦ **QUESTO APPARECCHIO NON DEVE ESSERE UTILIZZATO COME INCENERITORE DI RIFIUTI**

♦ **NON UTILIZZARE ALCUN LIQUIDO INFIAMMABILE PER L'ACCENSIONE**

♦ **IN FASE DI RIEMPIMENTO NON PORTARE IL SACCO DI PELLETTA A CONTATTO CON IL PRODOTTO**

♦ **LE MAIOLICHE SONO PRODOTTI DI ALTA FATTURA ARTIGIANALE E COME TALI POSSONO PRESENTARE MICRO-PUNTINATURE, CAVILLATURE ED IMPERFEZIONI CROMATICHE. QUESTE CARATTERISTICHE NE TESTIMONIANO LA PREGIATA NATURA. SMALTO E MAIOLICA, PER IL LORO DIVERSO COEFFICIENTE DI DILATAZIONE, PRODUCONO MICRO SCREPOLATURE (CAVILLATURA) CHE NE DIMOSTRANO L'EFFETTIVA AUTENTICITÀ. PER LA PULIZIA DELLE MAIOLICHE SI CONSIGLIA DI USARE UN PANNO MORBIDO ED ASCIUTTO; SE SI USA UN QUALSIASI DETERGENTE O LIQUIDO, QUEST'ULTIMO POTREBBE PENETRARE ALL'INTERNO DEI CAVILLI EVIDENZIANDO GLI STESSI.**

♦ **POICHÉ IL PRODOTTO PUÒ ACCENDERSI IN MANIERA AUTONOMA MEDIANTE CRONOTERMOSTATO, O DA REMOTO TRAMITE LE APPLICAZIONI DEDICATE, E' TASSATIVAMENTE VIETATO LASCIARE QUALSIASI OGGETTO COMBUSTIBILE ALL'INTERNO DELLE DISTANZE DI SICUREZZA INDICATE NELL'ETICHETTA DATI TECNICI.**

♦ **LE PARTI INTERNE DELLA CAMERA COMBUSTIONE POSSONO ESSERE SOGGETTE AD USURA ESTETICA MA QUESTO NON NE PREGIUDICA LA FUNZIONALITÀ.**

## **ORDINARIA MANUTENZIONE**

In base al decreto 22 gennaio 2008 n°37 art.2 per ordinaria manutenzione sono intesi gli interventi finalizzati a contenere il degrado normale d'uso, nonché a far fronte ad eventi accidentali che comportano la necessità di primi interventi, che comunque non modificano la struttura dell'impianto su cui si interviene o la sua destinazione d'uso secondo le prescrizioni previste dalla normativa tecnica vigente e dal libretto di uso e manutenzione del costruttore.

## INSTALLAZIONE

### GENERALITÀ

Gli allacciamenti scarico fumi e idraulico devono essere eseguiti da personale qualificato che deve rilasciare documentazione di conformità di installazione secondo le norme nazionali.

**L'installatore deve consegnare al proprietario o a chi per esso, ai sensi della legislazione vigente, la dichiarazione di conformità dell'impianto, correlata di:**

- 1) il libretto d'uso e manutenzione dell'apparecchio e dei componenti dell'impianto (come per esempio canali da fumo, camino, ecc.);
- 2) copia fotostatica o fotografica della placca camino;
- 3) libretto d'impianto (ove previsto).

*Si raccomanda all'installatore di farsi rilasciare ricevuta della documentazione consegnata e conservarla unitamente a copia della documentazione tecnica relativa all'installazione effettuata.*

In caso di installazione in condominio, deve essere richiesto parere preventivo all'amministratore.

Ove previsto effettuare una verifica delle emissioni dei gas di scarico dopo l'installazione. L'eventuale predisposizione del punto di prelievo dovrà essere realizzata a tenuta.

### COMPATIBILITÀ

E' vietata l'installazione all'interno di locali con pericolo incendio. E' inoltre vietata l'installazione all'interno di locali ad uso abitativo dove si presentano i seguenti casi:

1. nei quali siano presenti apparecchi a combustibile liquido con funzionamento continuo o discontinuo che prelevano l'aria comburente nel locale in cui sono installati.
2. nei quali siano presenti apparecchi a gas di tipo B destinato al riscaldamento degli ambienti, con o senza produzione di acqua calda sanitaria e in locali ad essi adiacenti e comunicanti.
3. nei quali comunque la depressione misurata in opera fra ambiente esterno e interno sia maggiore a 4 Pa.

N.B.: Gli apparecchi stagni si possono installare anche nei casi indicati dai punti 1, 2, 3 del presente paragrafo.

### INSTALLAZIONI IN BAGNI, CAMERE DA LETTO E MONOLOCALI

In bagni, camere da letto e monolocali è consentita esclusivamente l'installazione stagna o di apparecchi a focolare chiuso con prelievo canalizzato dell'aria comburente dall'esterno.

### POSIZIONAMENTO E DISTANZE DI SICUREZZA

I piani di appoggio e/o punti di sostegno devono avere una capacità portante idonea a sopportare il peso complessivo dell'apparecchio, degli accessori e dei rivestimenti del medesimo. Se il pavimento è costituito da materiale combustibile, si raccomanda di utilizzare una protezione in materiale incombustibile che protegga anche la parte frontale dall'eventuale caduta di combustibili durante le ordinarie operazioni di pulizia. Per il corretto funzionamento, il generatore deve essere posizionato in bolla. Si suggerisce che le pareti laterali, posteriori ed il piano di appoggio a pavimento siano in materiale non combustibile.

### DISTANZE MINIME (STUFE A PELLETTI)

E' ammessa l'installazione in adiacenza a materiali combustibili o sensibili al calore purché siano interposte idonee distanze di sicurezza, indicate sull'etichetta posta ad inizio manuale (pag.2). Nel caso di materiali non infiammabili è necessario mantenere una distanza laterale e posteriore di almeno 100mm (escluso gli inserti). Per i prodotti predisposti con distanziali posteriori è ammessa l'installazione a filo muro esclusivamente per la parte posteriore.

### PREDISPOSIZIONI PER MANUTENZIONE

Per la manutenzione straordinaria del prodotto potrebbe essere necessario distanziare dalle pareti adiacenti. Questa operazione deve essere eseguita da un tecnico abilitato a scollegare i condotti di evacuazione dei prodotti della combustione ed al successivo collegamento. Per i generatori collegati all'impianto idraulico deve essere predisposto un collegamento tra l'impianto stesso ed il prodotto tale per cui, in fase di manutenzione straordinaria, eseguita da un tecnico abilitato, sia possibile spostare il generatore di almeno 1 metro dai muri adiacenti.

### INSTALLAZIONE INSERTI

Nel caso di installazione d'inserti, deve essere impedito l'accesso alle parti interne dell'apparecchio, e durante l'estrazione non deve essere possibile accedere alle parti sotto tensione.

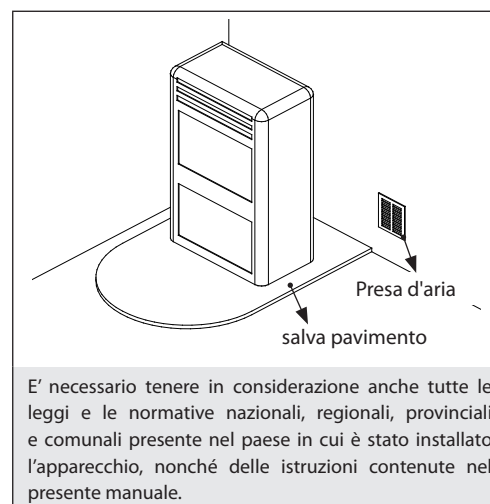
Eventuali cablaggi come ad esempio cavo di alimentazione o sonde ambiente devono essere posizionati in modo da non rimanere danneggiati durante il movimento dell'inserto o venire a contatto con parti calde. Nel caso di installazione in un cavedio realizzato in materiale combustibile si raccomanda di prendere tutti gli accorgimenti di sicurezza indicati dalle norme di installazione.

### VENTILAZIONE ED AERAZIONE DEI LOCALI DI INSTALLAZIONE

La ventilazione in caso di generatore non ermetico e/o di installazione non ermetiche devono essere realizzate rispettando l'area minima sotto indicata (considerando il valore più grande di quelli proposti):

Categorie di apparecchi	Norma di riferimento	Percentuale della sezione netta di apertura rispetto alla sezione di uscita fumi dell'apparecchio	Valore minimo netto di apertura condotto di ventilazione
Stufe a pellet	UNI EN 14785	-	80 cm <sup>2</sup>
Caldaie	UNI EN 303-5	50%	100 cm <sup>2</sup>

In qualsiasi condizione, compresa la presenza di cappe aspiranti e/o impianti di ventilazione forzata controllata, la differenza di pressione tra i locali di installazione del generatore e l'esterno deve risultare un valore sempre uguale o minore di 4 Pa.



In presenza di apparecchi a gas di tipo B a funzionamento intermittente non destinati al riscaldamento deve essere ad essi dedicata un'apertura di aerazione e/o ventilazione.

Le prese d'aria devono soddisfare i requisiti seguenti:

- ♦ essere protette mediante griglie, reti metalliche, ecc., senza ridurne, peraltro, la sezione utile netta;
- ♦ essere realizzate in modo da rendere possibili le operazioni di manutenzione;
- ♦ posizionate in maniera tale da non poter essere ostruite;

L'afflusso dell'aria pulita e non contaminata può essere ottenuto anche da un locale adiacente a quello di installazione (aerazione e ventilazione indiretta) purché tale flusso possa avvenire liberamente attraverso aperture permanenti comunicanti con l'esterno.

Il locale adiacente non può essere adibito ad autorimessa, magazzino di materiale combustibile né comunque ad attività con pericolo incendio, bagno, camera da letto o locale comune dell'immobile.

## SCARICO FUMI

Il generatore di calore lavora in depressione ed è dotato di ventilatore in uscita per l'estrazione fumi. Il sistema di scarico deve essere unico per il generatore, non si ammettono scarichi in canna fumaria condivisa con altri dispositivi.

I componenti del sistema evacuazione fumi devono essere scelti in relazione alla tipologia di apparecchio da installare secondo:

- ♦ UNI/TS 11278 nel caso di camini metallici, con particolare riguardo a quanto indicato nella designazione;
- ♦ UNI EN 13063-1 e UNI EN 13063-2, UNI EN 1457, UNI EN 1806: nel caso di camini non metallici.
- ♦ La lunghezza del tratto orizzontale deve essere minima e comunque non superiore a 3 metri, avente una pendenza minima del 3% verso l'alto
- ♦ Il numero di cambi di direzione compreso quello per effetto dell'impiego di elemento a "T" non deve essere superiore a 4 .
- ♦ E' necessario prevedere un raccordo a "T" con tappo raccolta condense alla base del tratto verticale.
- ♦ E' richiesto, se lo scarico non si inserisce in una canna fumaria esistente, un tratto verticale con un terminale antivento ( UNI 10683).
- ♦ Il condotto verticale può essere interno o esterno dell'edificio. Se il canale da fumo si inserisce in una canna fumaria esistente, questa deve essere certificata per combustibili solidi.
- ♦ Se il canale da fumo è all'esterno dell'edificio deve essere sempre coibentato.
- ♦ I canali da fumo devono essere predisposti con almeno una presa a tenuta per eventuale campionamento fumi .
- ♦ Tutti i tratti del condotto fumi devono essere ispezionabili.
- ♦ Devono essere previste aperture di ispezione per la pulizia.
- ♦ Nel caso in cui il generatore abbia una temperatura dei fumi minore di 160°C+ temperatura ambiente a causa dell' alto rendimento (consultare dati tecnici) dovrà essere assolutamente resistente all'umidità.
- ♦ Un sistema fumario che non rispetti i punti precedenti o, in generale, che non sia a norma, può essere causa dell'insorgere di fenomeni di condensazione al suo interno.

## COMIGNOLO

I comignoli devono soddisfare i requisiti seguenti:

- ♦ avere sezione utile di uscita non minore del doppio di quella del camino/sistema intubato sul quale è inserito;
- ♦ essere conformati in modo da impedire la penetrazione nel camino/sistema intubato di pioggia e neve;
- ♦ essere costruiti in modo che, anche in caso di venti provenienti da ogni direzione ed con qualsiasi inclinazione, venga comunque assicurata l'evacuazione dei prodotti della combustione;

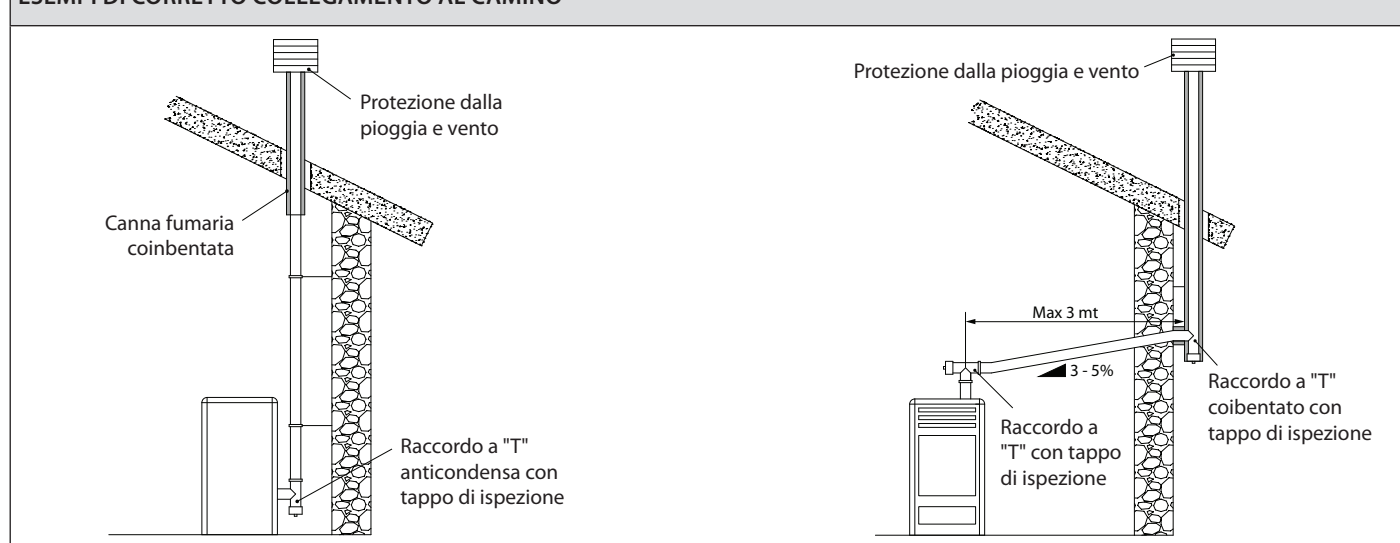
## SOLO PER LA GERMANIA

**Il prodotto può essere collegato a una canna fumaria ad uso condiviso** (ovvero a collegamento multiplo) a condizione che vengano tassativamente rispettati i requisiti delle norme regionali e nazionali, tra cui la DIN EN 13384-2, DIN V 18160-1, DIN 18896 e della MFeuV-2007 (Muster-Feuerungsverordnung), e che lo spazzacamino distrettuale abbia controllato e approvato le condizioni di installazione.

Si ricordano inoltre le seguenti indicazioni, che devono essere rispettate da parte dell'utilizzatore finale:

- Il dispositivo può essere azionato solo con le porte chiuse.
- Le porte e tutti i dispositivi di impostazione del dispositivo devono rimanere chiusi quando il dispositivo non è in funzione (a meno delle operazioni di pulizia e manutenzione).

## ESEMPI DI CORRETTO COLLEGAMENTO AL CAMINO



## ALLACCIAMENTO ALLA RETE ELETTRICA

Il generatore è fornito di un cavo di alimentazione elettrica da collegarsi ad una presa di 230V 50 Hz, possibilmente con interruttore magnetotermico. La presa di corrente deve essere facilmente accessibile.

L'impianto elettrico deve essere a norma; verificare in particolare l'efficienza del circuito di terra. Una non idonea messa a terra dell'impianto può provocare mal funzionamento di cui il produttore non si fa carico.

Variazione di alimentazione maggiori del 10% possono provocare anomalie di funzionamento al prodotto.



## INSTALLAZIONE ERMETICA

Il generatore è un prodotto completamente stagno rispetto all'ambiente d'installazione, questo significa che è ideale per le case passive in quanto non preleva l'aria presente all'interno delle abitazioni.

### ARIA COMBURENTE

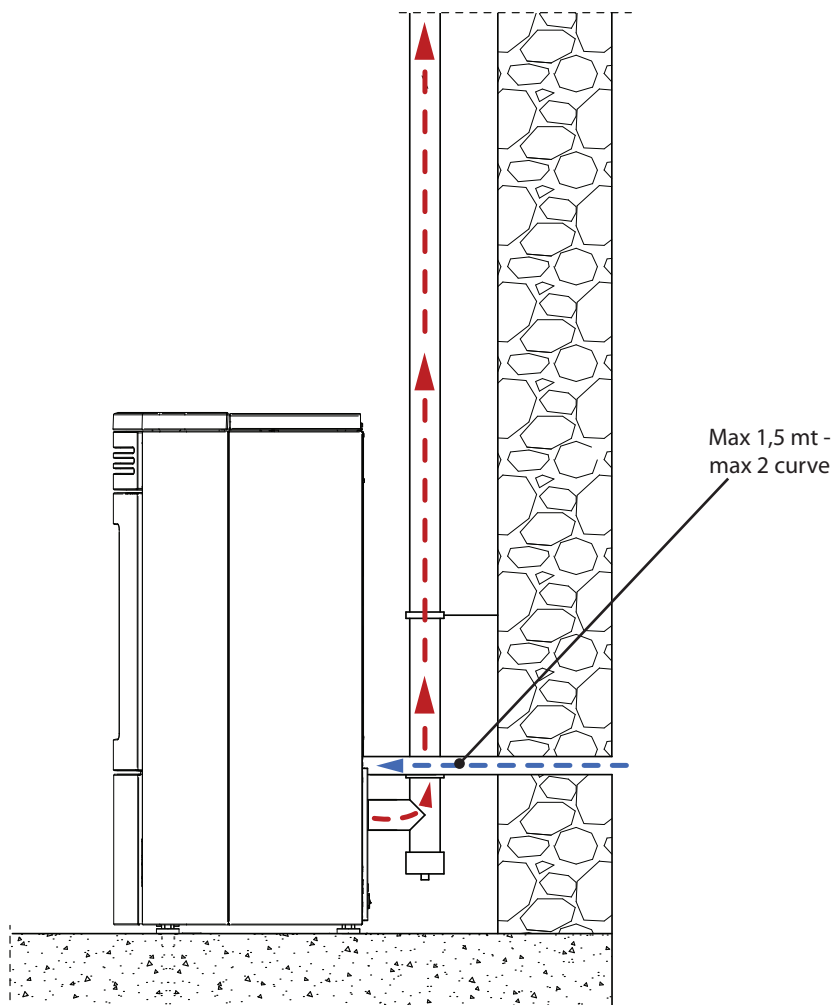
Per rispettare l'ermeticità della stufa il tubo di collegamento dell'aria comburente (combustione) deve essere collegato direttamente all'esterno utilizzando appositi tubi e raccordi stagni.

Per una installazione ermetica è necessario consultare un installatore qualificato.

### SISTEMA DI EVACUAZIONE DEI FUMI

- Qualora il generatore abbia una temperatura dei fumi minore di  $160^{\circ}\text{C} + \text{temperatura ambiente}$  a causa dell'alto rendimento (consultare dati tecnici) il sistema di evacuazione dei fumi dovrà essere assolutamente resistente all'umidità.
- Nel caso in cui sussista la possibilità di condensa dei fumi prevedere un "T" d'ispezione esterno alla stufa.

### ESEMPIO INSTALLAZIONE



E' necessario tenere in considerazione anche tutte le leggi e le normative nazionali, regionali, provinciali e comunali presente nel paese in cui è stato installato l'apparecchio, nonché delle istruzioni contenute nel presente manuale.

## IMPIANTO IDRAULICO

In questo capitolo sono descritti alcuni concetti che fanno riferimento alla normativa italiana UNI 10412-2 (2009).

Come descritto in precedenza, per l'installazione dovranno essere rispettate tutte le eventuali normative nazionali, regionali, provinciali e comunali vigenti previste dal paese in cui è stato installato l'apparecchio.

Durante l'installazione del generatore è **OBBLIGATORIO** adeguare l'impianto con un manometro per la visualizzazione della pressione dell'acqua.

TABELLA DEI DISPOSITIVI PER IMPIANTO A VASO CHIUSO PRESENTI E NON PRESENTI NEL PRODOTTO	
Valvola di sicurezza	✓
Termostato di comando del circolatore (viene gestito dalla sonda acqua e dal programma scheda)	✓
Indicatore di temperatura acqua (display)	✓
Trasduttore di pressione con visualizzazione a display	✓
Interruttore termico automatico di regolazione (gestito dal programma scheda)	✓
Trasduttore di pressione con allarme pressostato minima e massima	✓
Interruttore termico automatico di blocco (termostato di blocco) sovratemperatura acqua	✓
Sistema di circolazione (pompa)	✓
Sistema di espansione	✓

### Prestare attenzione al corretto dimensionamento del sistema:

- ♦ potenza del generatore rispetto al fabbisogno termico
- ♦ eventuale necessità di un accumulo inerziale (puffer)

## INSTALLAZIONE E DISPOSITIVI DI SICUREZZA

L'installazione, i relativi collegamenti dell'impianto, la messa in servizio e la verifica del corretto funzionamento dovranno essere eseguiti a regola d'arte, nel pieno rispetto delle normative vigenti, sia nazionali che regionali e comunali, nonché delle presenti istruzioni. Per l'Italia, l'installazione deve essere eseguita da personale professionalmente abilitato (DM 22 gennaio 2008 n°37).

**Il Fabbricante declina ogni responsabilità per danni a cose e/o persone provocati dall'impianto.**

### TIPOLOGIA DI IMPIANTO

- ♦ Esistono 2 differenti tipologie di impianto:
- ♦ Impianto a vaso aperto e impianto a vaso chiuso.
- ♦ Il prodotto è stato progettato e realizzato per lavorare con impianti a vaso chiuso.

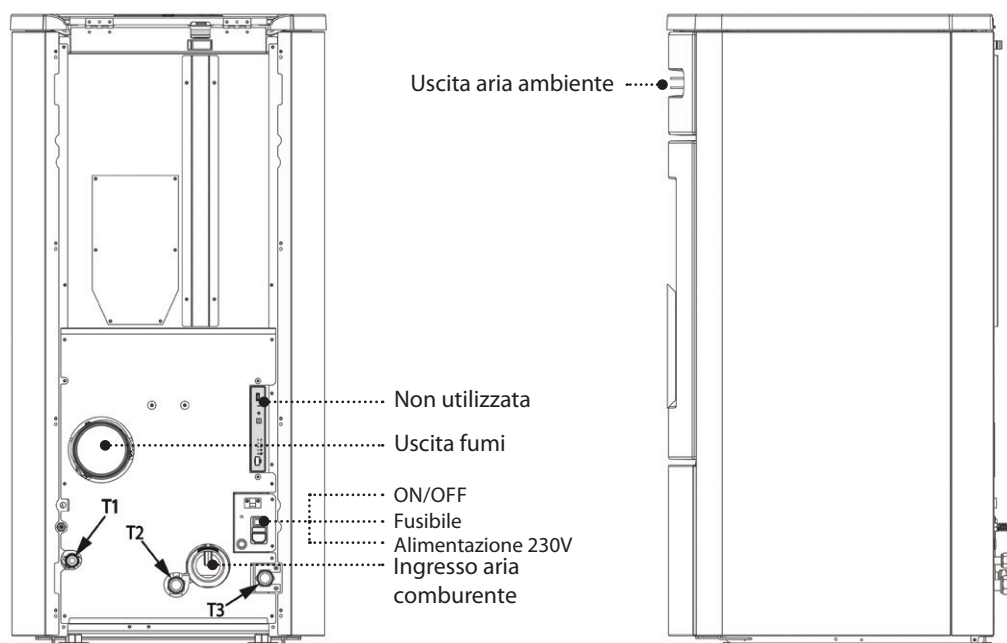
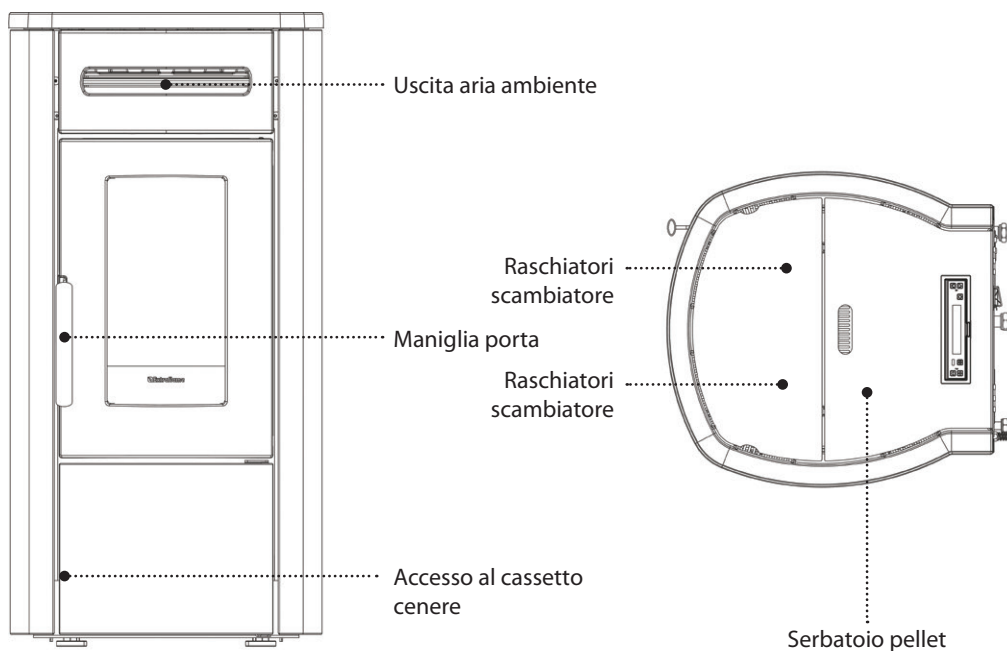
**VERIFICARE CHE LA PRECARICA DEL VASO DI ESPANSIONE SIA AD UNA PRESSIONE DI 1.5 BAR.**

### SICUREZZE PER IMPIANTO A VASO CHIUSO

Secondo la norma UNI 10412-2 (2009) vigente in Italia, gli impianti chiusi devono essere provvisti di: valvola di sicurezza, termostato di comando del circolatore, indicatore di temperatura, indicatore di pressione, dispositivo automatico di regolazione della temperatura, interruttore termico automatico di blocco (termostato di blocco), sistema di circolazione, sistema di espansione, sistema di dissipazione di sicurezza incorporato al generatore con valvola di scarico termico (auto azionata), qualora l'apparecchiatura non sia provvista di un sistema di autoregolazione della temperatura.



## DETTAGLI GUENDA IDRO



### INSTALLAZIONE IDRAULICA

<b>T1</b>	Scarico sicurezza 3 bar
<b>T2</b>	Mandata / uscita caldaia
<b>T3</b>	Ritorno / ingresso caldaia

**CARATTERISTICHE**

Contenuto d'acqua scambiatore (l) del termoprodotto	16
Volume vaso espansione integrato nel termoprodotto (l)	*6
Valvola sicurezza 3 bar integrata nel termoprodotto	SI
Pressostato di minima e massima integrato nel termoprodotto	SI
Circolatore integrato nel termoprodotto	SI
Prevalenza max circolatore (m)	6

\* PREVEDERE EVENTUALE VASO DI ESPANSIONE INTEGRATIVO IN BASE AL CONTENUTO D'ACQUA DELL'IMPIANTO.



CONSULTARE IL MANUALE SCHEMI IDRAULICI PER I DETTAGLI DEL CIRCOLATORE INSTALLATO.

**VERIFICHE E ACCORTEZZE PER LA PRIMA ACCENSIONE****ATTENZIONE!**

**PER IL CORRETTO FUNZIONAMENTO DEL GENERATORE LA PRESSIONE DELL'IMPIANTO IDRAULICO DEVE ESSERE COMPRESA TRA 0,6 E 2,5 BAR.**

Qualora la pressione rilevata dal pressostato digitale è inferiore a 0,6 o superiore a 2,5 bar, porta la caldaia in allarme. Portando la pressione dell'acqua nei valori standard, è possibile resettare l'allarme premendo il tasto ON/OFF per 3 secondi (L'allarme può essere resettato solo se il motore fumi si è fermato e sono trascorsi 15 minuti dalla visualizzazione dell'allarme)

**IL MOTORE DI CARICO PELLETT NON FUNZIONA:**

A causa del riempimento dell'impianto è normale che vi sia dell'aria all'interno del circuito.

Al 1° ciclo di accensione, il movimento dell'acqua causa lo spostamento delle bolle d'aria e la loro fuoriuscita dagli sfiati automatici dell'impianto. Questo può causare la diminuzione della pressione e l'intervento del pressostato di minima, che interrompe il funzionamento del motore di trasporto del pellet. e quindi il funzionamento del generatore di calore.

L'impianto va sfiato, anche più volte per eliminare l'aria e caricato qualora la pressione fosse troppo bassa.

Non è un'anomalia, ma un normale fenomeno dovuto al suo riempimento. L'idraulico deve successivamente al riempimento sfiare sempre e bene l'impianto, utilizzando gli appositi sfiati nel circuito e facendo eseguire alla macchina la funzione "SCARICO ARIA". (Dopo la prima accensione e a macchina fredda attivare nuovamente la funzione "SCARICO ARIA" - vedi capitolo "IMPOSTAZIONI")

**TERMOSTATI A BULBO - RIARMI**

Verificare premendo il riarmo, prima di contattare un tecnico (vedi capitolo RIARMI).

## POSIZIONAMENTO STUFA

Per un corretto funzionamento del prodotto si raccomanda di posizionarlo in modo che sia perfettamente in piano, con l'ausilio di una livella.

## NOTE PER IL CORRETTO FUNZIONAMENTO

Per un corretto funzionamento della stufa a pellet è necessario rispettare le seguenti indicazioni:

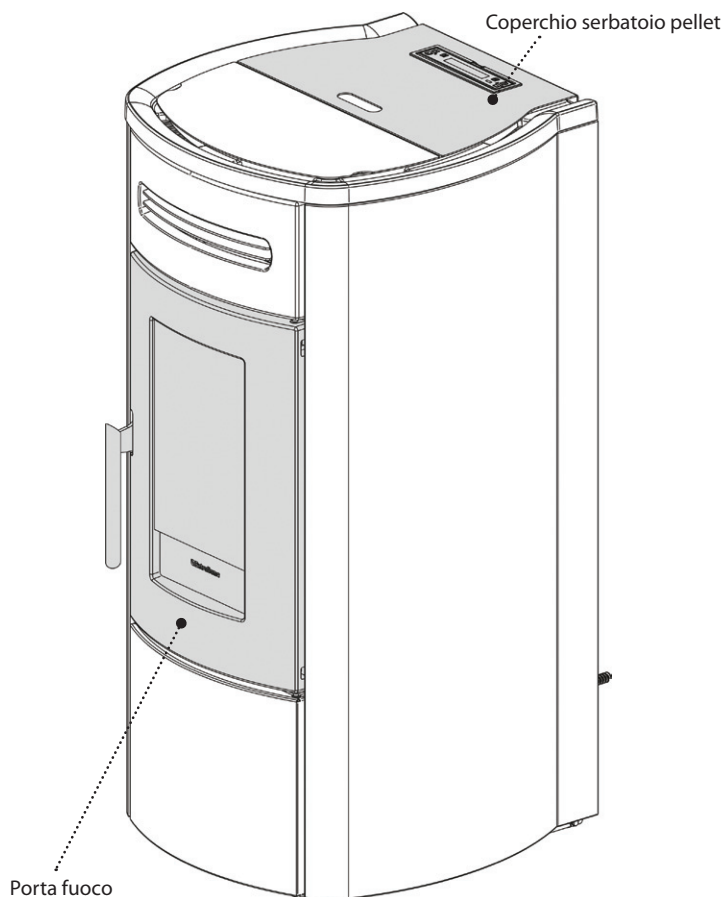
Sia durante il funzionamento della stufa, sia quando non viene utilizzata, tutti gli sportelli (serbatoio pellet, porta, cassetto cenere), devono rimanere sempre chiusi. Possono essere aperti solo per il tempo necessario al caricamento del combustibile ed alla manutenzione.

La mancanza di una delle osservazioni sopra descritte, durante il funzionamento causerà la visualizzazione sul display:

### "CHIUDERE SERBATOIO-PORTA"

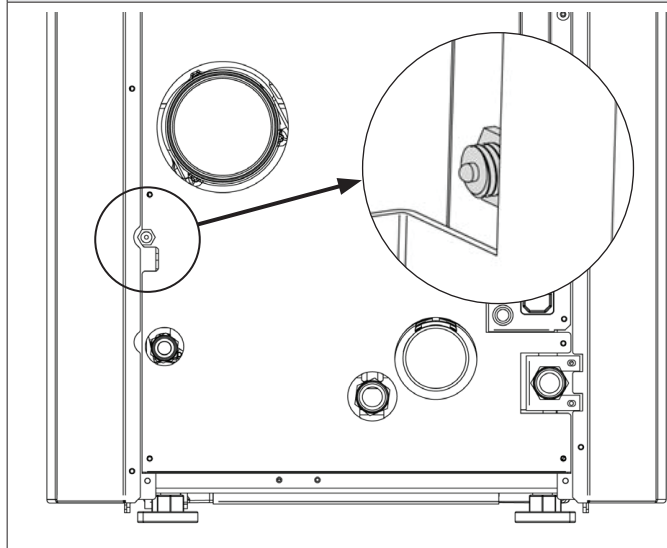
Questa segnalazione indica che si hanno 60" per chiudere lo sportello/porta e il coperchio pellet.

In caso contrario la stufa durante la fase di accensione si porterà in allarme "ALL DEPR" mentre durante il funzionamento normale la stufa si porterà in "ATTESA RAFFREDDAMENTO" per poi ripartire automaticamente quando ci saranno le condizioni (stufa fredda ecc..).



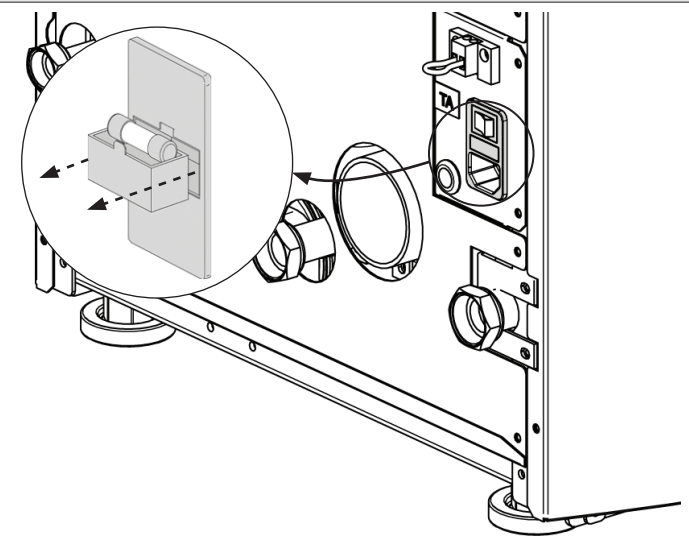
### RIARMI

Nella figura sottostante è raffigurata la posizione del riarmo. Si raccomanda di contattare il tecnico abilitato qualora dovesse scattare uno dei riarmi, per verificarne la causa.



### FUSIBILE

Nel caso di assenza di alimentazione della stufa, si raccomanda di fare verificare da un tecnico abilitato lo stato del fusibile.



## PELLET E CARICAMENTO

I pellets vengono realizzati sottoponendo ad un'altissima pressione la segatura, ossia gli scarti di legno puro (senza vernici) prodotti da segherie, falegnamerie ed altre attività connesse alla lavorazione e alla trasformazione del legno.

Questo tipo di combustibile è assolutamente ecologico in quanto non si utilizza alcun collante per tenerlo compatto. Infatti, la compattezza dei pellets nel tempo è garantita da una sostanza naturale che si trova nel legno: la lignina.

Oltre ad essere un combustibile ecologico, in quanto si sfruttano al massimo i residui del legno, il pellet presenta anche dei vantaggi tecnici. Mentre la legna presenta un potere calorifico di 4,4 kWh/kg. (con il 15% di umidità, quindi dopo circa 18 mesi di stagionatura), quello del pellet è di 5 kWh/kg.

La densità del pellet è di 650 kg/m<sup>3</sup> ed il contenuto d'acqua è pari all'8% del suo peso. Per questo motivo non è necessario stagionare il pellet per ottenere una resa calorica sufficientemente adeguata.

Il pellet utilizzato dovrà essere certificato di classe **A1** secondo la norma **ISO 17225-2 (ENplus-A1, DIN Plus o NF 444** di categoria "NF Biocombustibile a pellet di legno di alta qualità").

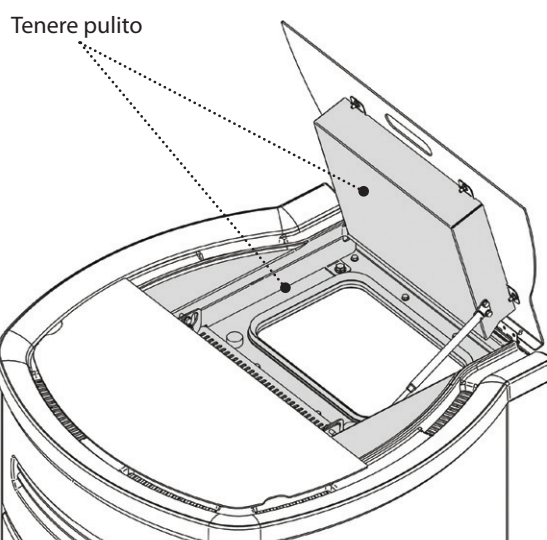
**UNI EN 303-5** con le seguenti caratteristiche: contenuto idrico ≤ 12%, contenuto di ceneri ≤ 0,5% e potere calorifico inferiore >17 MJ/kg (nel caso di caldaie).

Il fabbricante per i propri prodotti consiglia sempre di utilizzare pellet del diametro di 6 mm.

### IMMAGAZZINAMENTO PELLET

Per garantire una combustione senza problemi è necessario che il pellet sia conservato in un luogo non umido.

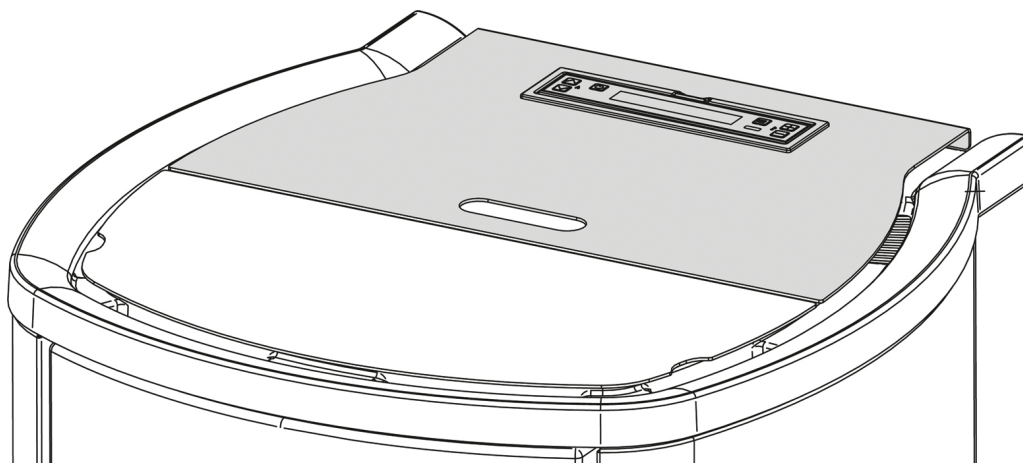
Aprire il coperchio del serbatoio e caricare il pellet con l'ausilio di una sessola.



**L'IMPIEGO DI PELLETS SCADENTI O DI QUALSIASI ALTRO MATERIALE, DANNEGGIA LE FUNZIONI DEL GENERATORE E PUÒ DETERMINARE LA CESSAZIONE DELLA GARANZIA E L'ANNESSA RESPONSABILITÀ DEL PRODUTTORE.**

## SERBATOIO PELLET

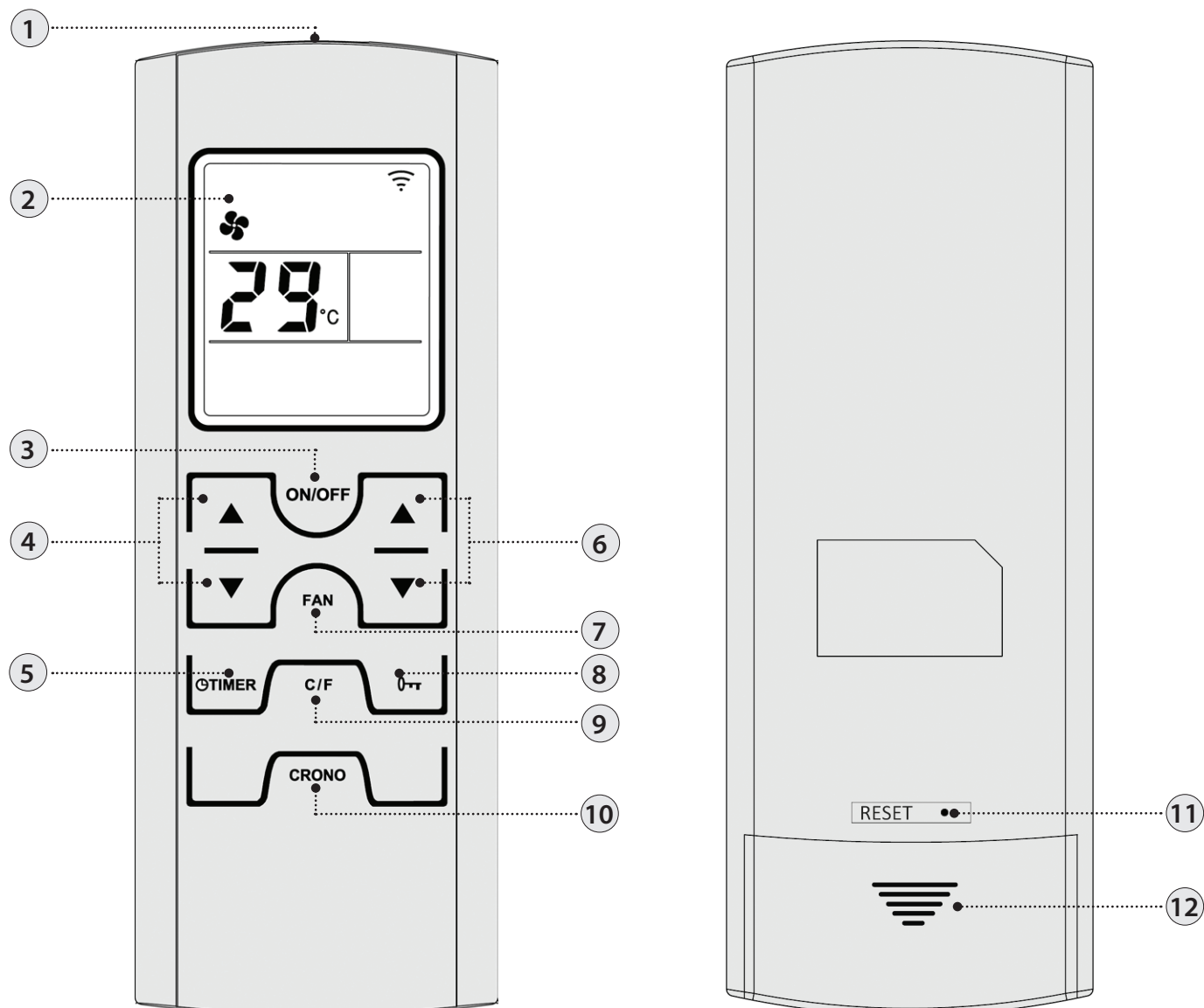
Durante il funzionamento della stufa, il coperchio serbatoio pellet deve sempre rimanere chiuso.



**SI RACCOMANDA DI NON APPOGGIARE IL SACCO DIRETTAMENTE SULLA STUFA PER CARICARE IL SERBATOIO! UTILIZZARE SEMPRE UNA SESSOLA PER CARICARE IL SERBATOIO. NON SFREGARE O APPOGGIARE PESI SULLA GUARNIZIONE DEL SERBATOIO. MANTENERE LA SUPERFICIE DI APPOGGIO DELLA GUARNIZIONE DEL COPERCHIO SERBATOIO SEMPRE BEN PULITA. VERIFICARE CON FREQUENZA LO STATO DELLA GUARNIZIONE. NEL CASO DI DETERIORAMENTO CONTATTARE IL TECNICO ABILITATO DI ZONA.**

## TELECOMANDO

Mediante il telecomando si ha la possibilità di regolare le principali funzioni della stufa.





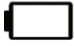




<b>1</b>	Trasmettitore	<b>7</b>	Seleziona modalità aria*
<b>2</b>	Display	<b>8</b>	Blocca tastiera
<b>3</b>	On/off stufa (tenere premuto per 3 secondi)	<b>9</b>	Gradi celsius / fahrenheit
<b>4</b>	Set potenza	<b>10</b>	Premendo il tasto una volta è possibile abilitare o disabilitare il crono
<b>5</b>	Impostazione ritardo spegnimento Il tasto permette di ritardare lo spegnimento programmandone il ritardo. Per esempio se imposto lo spegnimento fra un' ora la stufa in automatico si spegnerà allo scadere del tempo impostato *	<b>11</b>	Reset*
<b>6</b>	Set temperatura ambiente	<b>12</b>	Alloggiamento batterie

\* non previsto in questo modello

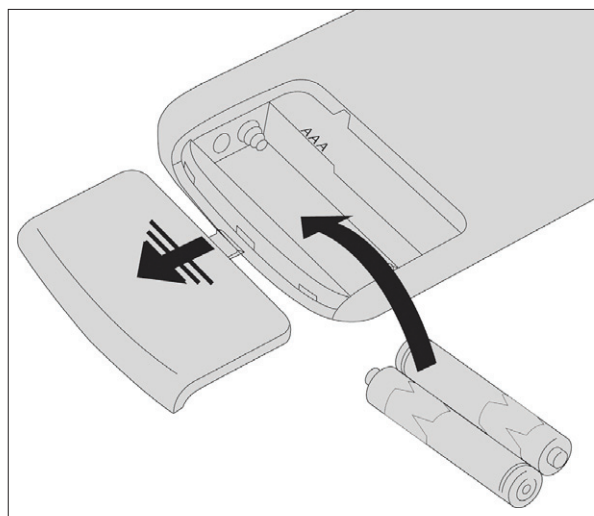


## ICONE TELECOMANDO

	Modalità aria selezionata: * Lampeggiante COMFORT Accesa AUTO		Abilitazione crono Spia accesa = attivo Spia spenta = disattivo
<b>OFF TIME</b> 	Ritardo spegnimento impostato *		Indica la trasmissione del segnale radio Accesa = durante la comunicazione radio Spenta = assenza di comunicazione radio
	Batteria scarica		Tasti bloccati
	Livello potenza impostato. Il livello di potenza viene visualizzato, al posto del set temperatura ambiente, per 3 secondi una volta premuto uno dei tasti set potenza (4).		

## INSERIMENTO DELLE BATTERIE

Rimuovere il coperchio posteriore del vano batterie facendolo scorrere verso il basso. Inserire n° 2 batterie ministilo AAA.  
Inserire le batterie rispettando la corretta polarità (+) e (-).  
Richiudere il coperchio del vano batterie.



**SE IL TELECOMANDO È SPENTO PER ASSENZA DI BATTERIE, È POSSIBILE COMANDARE LA STUFA DAL PANNELLO COMANDI, POSTO NELLA PARTE SUPERIORE DELLA STUFA. DURANTE L'OPERAZIONE DI SOSTITUZIONE PRESTARE ATTENZIONE ALLE POLARITÀ SEGUENDO LA SIMBOLOGIA IMPRESSA SUL VANO INTERNO DEL TELECOMANDO.**



### Rispetta l'ambiente!

Le pile usate contengono metalli nocivi per l'ambiente quindi devono essere smaltite separatamente in appositi contenitori.

## CONSIGLI E PRECAUZIONI PER L'UTILIZZO DEL TELECOMANDO

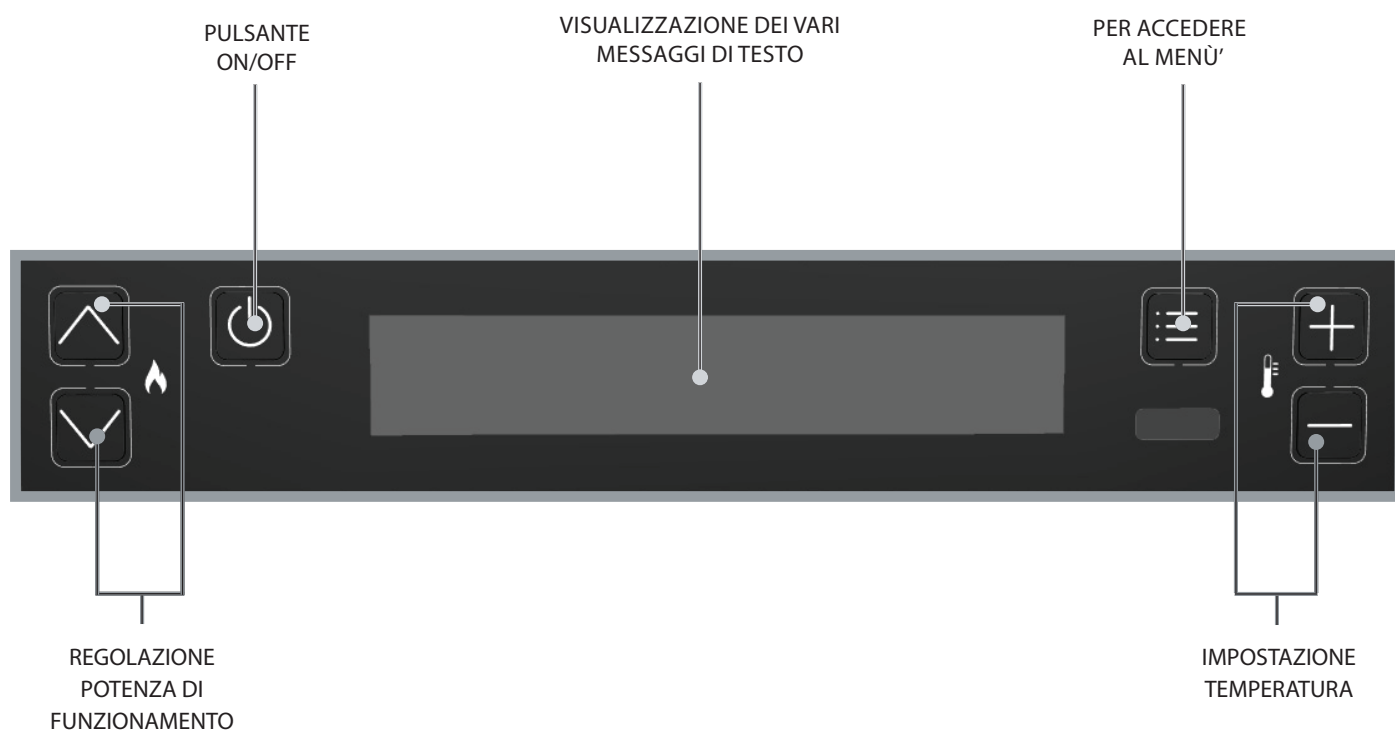
- ♦ Rimuovere le batterie se non viene usato per un lungo periodo.
- ♦ Quando si utilizza, indirizzarlo verso il ricevitore di segnale della stufa.
- ♦ Maneggiare il telecomando con cura. Quando non è in uso riporlo nell'apposita base fonita di serie.
- ♦ Il telecomando non va lasciato in luogo direttamente esposto alla luce del sole o vicino a una fonte di calore.
- ♦ La qualità del segnale può essere influenzato da altre sorgenti IR.



IL TELECOMANDO È DOTATO DI UN DISPLAY LCD RETRO ILLUMINATO. LA DURATA DELLA RETRO ILLUMINAZIONE È DI 20 SECONDI. DALL'ULTIMA PRESSIONE DI UN TASTO. IL DISPLAY DOPO UN DETERMINATO TEMPO PER RIDURRE IL CONSUMO DELLE BATTERIE SI SPEGNE (MODALITÀ RISPARMIO ENERGETICO).  
LE FUNZIONALITÀ DEL TELECOMANDO SARANNO RIATTIVATE UNA VOLTA RIMOSSO IL TELECOMANDO DALLA SUA BASE O ALLA PRESSIONE PROLUNGATA DI UN PULSANTE.

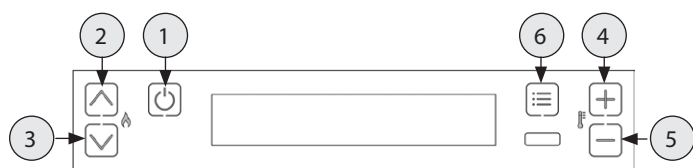
\* Non previsto in questo modello

## QUADRO COMANDI

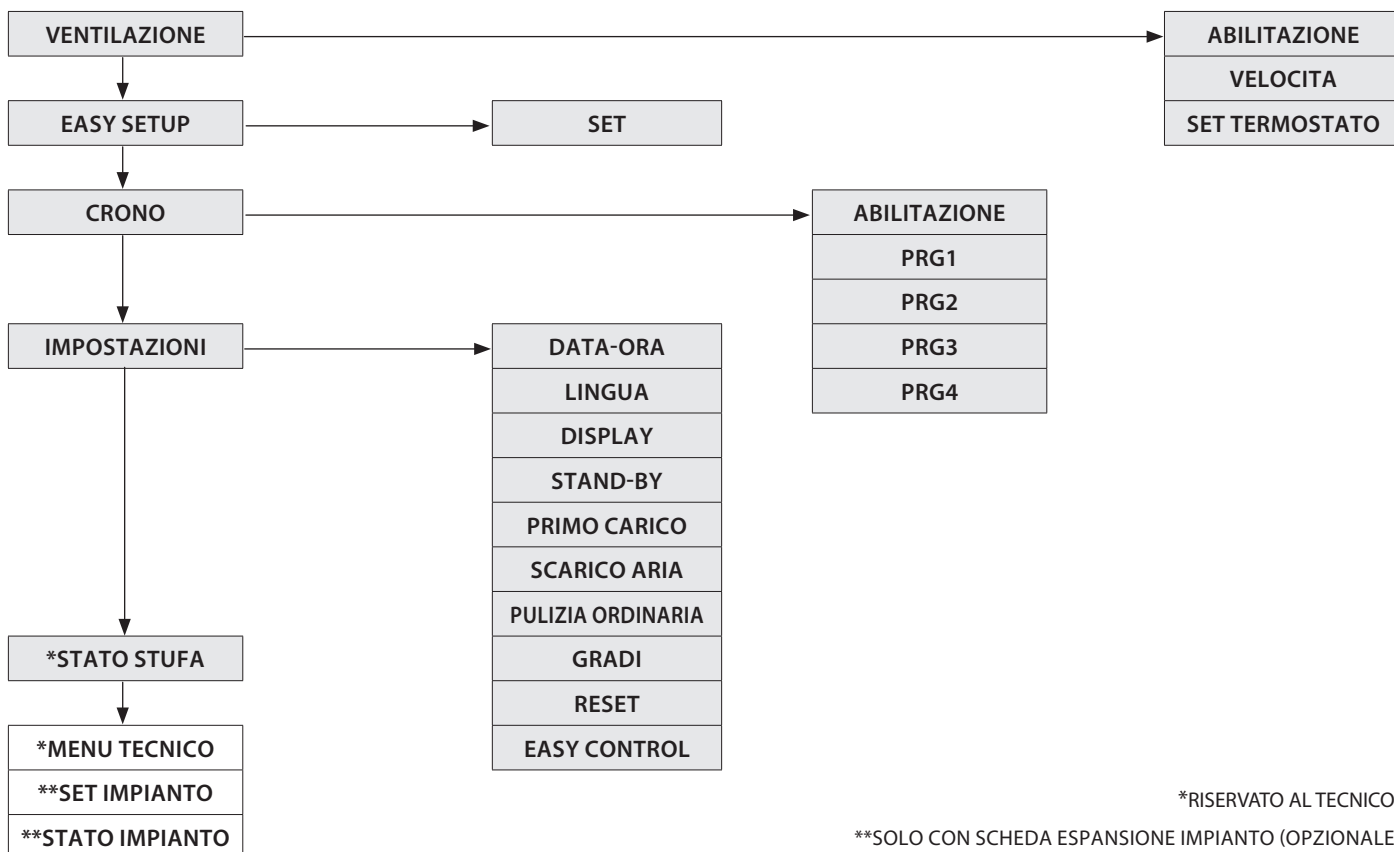


LEGENDA ICONE			
	Indica la presenza di un allarme. Spenta: indica l'assenza di allarmi Accesa: indica la presenza di un allarme		Indica lo stato della programmazione settimanale Spenta: disattivato. Accesa: attivato.
<b>BT</b>	Non in uso	<b>WI-FI</b>	Non in uso
	Indica il contatto del termostato supplementare esterno Contatto chiuso: il contatto del termostato supplementare esterno è chiuso. Contatto aperto: il contatto del termostato supplementare esterno è aperto.	<b>STBY</b>	Icona funzione <b>STAND-BY</b> Spenta: disattivata. Accesa: attivata.
	Indica la potenza della stufa. Fiamma accesa: potenza stabile. Fiamma lampeggiante, la potenza sta aumentando o diminuendo.		Indica il funzionamento del circolatore. Spento: circolatore fermo. Acceso: circolatore attivo. Lampeggiante : funzione anticondensa elettronica attiva.
	Indica il funzionamento del ventilatore tangenziale. Spento: ventilazione non attiva. Acceso: ventilazione attiva. Lampeggiante: ventilazione a velocità ridotta per compensazione.		Non in uso

## MENÙ GENERALE



- ① Ritorna indietro - esci
- ② ③ Scorrimento parametri: successivo (3) ; precedente (2)
- ④ ⑤ Modifica dati impostazione: aumento (4); diminuzione (5)
- ⑥ Conferma - accesso al Menù



\*RISERVATO AL TECNICO

\*\*SOLO CON SCHEDA ESPANSIONE IMPIANTO (OPZIONALE)

## AVVERTENZE GENERALI

### Consigli da seguire durante le prime accensioni del prodotto:

Nelle prime ore di funzionamento possono essere generati dei fumi ed odori dovuti al normale processo di "rodaggio termico".

Durante questo processo, di durata variabile a seconda del prodotto, si raccomanda:

- ◆ Aerare bene il locale
- ◆ Se presenti, rimuovere eventuali parti in maiolica o in pietra naturale dalla parte superiore del prodotto
- ◆ Attivare il prodotto alla massima potenza e temperatura
- ◆ Evitare la permanenza prolungata nell'ambiente
- ◆ Non toccare le superfici del prodotto

Note:

Il completamento del processo avviene dopo alcuni cicli di riscaldamento/raffreddamento.

Non utilizzare per la combustione elementi o sostanze diversi da quanto indicato nel manuale.

### Prima di procedere con l'accensione del prodotto è necessario eseguire le seguenti verifiche:

- ◆ Nel caso sia previsto il collegamento ad un impianto idraulico, questo deve essere completo e funzionante in ogni sua parte e nel rispetto delle indicazioni riportate nel manuale del prodotto e delle normative vigenti in materia.
- ◆ Il serbatoio del pellet deve essere completamente carico
- ◆ La camera di combustione ed il braciere devono essere puliti
- ◆ Verificare la chiusura ermetica della porta fuoco, del cassetto cenere e del serbatoio pellet (se presente in versione ermetica) i quali devono essere chiusi e privi di corpi estranei in corrispondenza degli elementi e guarnizioni di tenuta.
- ◆ Verificare che il cavo di alimentazione sia collegato correttamente
- ◆ L'interruttore (se presente) deve essere posto sulla posizione "1".



**NON UTILIZZARE MAI ALCUN LIQUIDO INFIAMMABILE PER L'ACCENSIONE!  
IN FASE DI RIEMPIMENTO NON PORTARE IL SACCO DI PELLETTA A CONTATTO CON LA STUFA BOLLENTE!  
NEL CASO DI CONTINUE MANCANTE ACCENSIONI CONTATTARE UN TECNICO AUTORIZZATO.**

## IMPOSTAZIONI PER LA PRIMA ACCENSIONE

Una volta collegato il cavo di alimentazione nella parte posteriore del generatore, portare l'interruttore (se presente), nella posizione (I). L'interruttore serve per dare tensione alla scheda del generatore.

### DATA-ORA

Questo menù consente di regolare l'orario e la data.

#### PROCEDURA COMANDI

- ◆ Premere il tasto 6.
- ◆ Premere il tasto 3 fino a **IMPOSTAZIONI** e confermare con il tasto 6.
- ◆ Confermare **DATA-ORA** premendo il tasto 6 e utilizzare i tasti 4 e 5 per l'assegnazione del giorno.
- ◆ Proseguire premendo il tasto 6.
- ◆ Utilizzare i tasti 4 o 5 per impostare e tasto 6 per avanzare, per la regolazione del giorno, ora, minuti, data, mese, anno.
- ◆ Premere il tasto 6 per confermare e il tasto 1 per tornare nei menù precedenti fino allo stato iniziale.

### LINGUA

Questo menù consente di impostare la lingua preferita.

Le lingue disponibili sono:

Italiano - Inglese - Tedesco - Francese - Spagnolo - Portoghese - Danese - Estone - Croato - Sloveno - Olandese - Polacco - Ceco.

#### PROCEDURA COMANDI

- ◆ Premere il tasto 6.
- ◆ Premere il tasto 3 fino a **IMPOSTAZIONI** e confermare con il tasto 6.
- ◆ Premere il tasto 3 fino a **LINGUA** e confermare con il tasto 6.
- ◆ Selezionare la lingua tramite i tasti 4 o 5.
- ◆ Premere il tasto 6 per confermare e il tasto 1 per tornare nei menù precedenti fino allo stato iniziale.

### GRADI

Questo menù consente di impostare l'unità di misura della temperatura. Il valore predefinito è °C.

#### PROCEDURA COMANDI

- ◆ Premere il tasto 6.
- ◆ Premere il tasto 3 fino a **IMPOSTAZIONI** e confermare con il tasto 6.
- ◆ Premere il tasto 3 fino a **GRADI** e confermare con il tasto 6.
- ◆ Utilizzare i tasti 4 -5 per selezionare Celsius o Fahrenheit.
- ◆ Premere il tasto 6 per confermare e il tasto 1 per tornare nei menù precedenti fino allo stato iniziale.

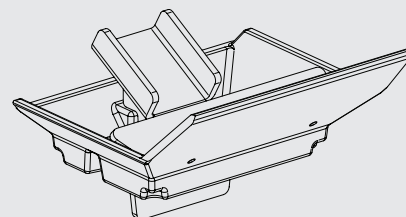
#### MANCATA ACCENSIONE



LA PRIMA ACCENSIONE POTREBBE ANCHE FALLIRE, DATO CHE LA COCLEA È VUOTA E NON SEMPRE RIESCE A CARICARE IN TEMPO IL BRACIERE DELLA NECESSARIA QUANTITÀ DI PELLETTI PER L'AVVIO REGOLARE DELLA FIAMMA. SE IL PROBLEMA SI VERIFICA SOLO DOPO ALCUNI MESI DI LAVORO, VERIFICARE CHE LE PULIZIE ORDINARIE, RIPORTATE SUL LIBRETTO STUFA, SIANO STATE ESEGUITE CORRETTAMENTE



E' VIETATO UTILIZZARE L'APPARECCHIO PRIVO DEL CONVOGLIATORE CENERE. LA RIMOZIONE PREGIUDICA LA SICUREZZA DEL PRODOTTO E COMPORTA IL DECADIMENTO IMMEDIATO DEL PERIODO DI GARANZIA. IN CASO DI USURA O DETERIORAMENTO RICHIEDERE LA SOSTITUZIONE DEL PARTICOLARE AL SERVIZIO DI ASSISTENZA (SOSTITUZIONE CHE NON RIENTRA NELLA GARANZIA DEL PRODOTTO IN QUANTO PARTICOLARE SOGGETTO AD USURA).



## FUNZIONAMENTO E LOGICA

### ACCENSIONE

Una volta verificati i punti in precedenza elencati, premere il tasto 1 per tre secondi per accendere la stufa. Per la fase di accensione sono a disposizione 15 minuti. Dopo l'avvenuta accensione e raggiungimento della temperatura di controllo, la stufa interrompe la fase di accensione e passa in AVVIAMENTO.

### PREPARAZIONE

Nella fase di preparazione la stufa stabilizza la combustione, aumentando progressivamente la combustione, e passando in LAVORO.

### LAVORO

Nella fase di lavoro la stufa si porterà nel set potenza impostato, vedi voce seguente.

### SET POTENZA

Impostare la potenza di funzionamento da 1 a 5 (impostabili tramite i tasti 2 - 3).

Potenza 1 = livello minimo - Potenza 5 = livello massimo.

### SET H2O

Impostare la temperatura caldaia da 65 - 80°C (impostabili tramite i tasti 4 - 5).

### FUNZIONAMENTO DEL CIRCOLATORE

Il circolatore attiva la circolazione dell'acqua quando nella stufa la temperatura dell'acqua raggiunge circa 60° C. Essendo il circolatore sempre in funzionamento sopra i 60°C, si consiglia una zona di riscaldamento sempre aperta per rendere più omogeneo il funzionamento del prodotto, ed evitare blocchi per sovratemperatura, di solito questa zona viene definita "zona di sicurezza".

### SET TERMOSTATO

E' possibile attivare/ disattivare la ventilazione frontale e controllare la temperatura ambiente tramite la Sonda ambiente (integrata nel prodotto - vedi capitolo "VENTILAZIONE" nelle pagine seguenti).

### SOFFIO

La stufa durante la fase di lavoro ha un contatore interno, il quale dopo un tempo prestabilito effettua una pulizia del braciere.

Questa fase verrà raffigurata sul display, porterà la stufa ad una potenza inferiore e aumenterà il motore fumi per un tempo determinato in programmazione. Terminata la fase di pulizia, la stufa proseguirà il suo lavoro portandosi nuovamente alla potenza selezionata.

### MODULA E H-OFF

Mano a mano che la temperatura dell'acqua si avvicina al set impostato la caldaia inizia a modulare portandosi automaticamente alla minima potenza. Se la temperatura aumenta superando il set impostato si porterà automaticamente in spegnimento segnalando H-OFF, per riaccendersi sempre in automatico appena la temperatura scende al di sotto del set impostato.

### SPEGNIMENTO

Premere il tasto 1 per tre secondi.

Eseguita questa operazione l'apparecchio entra automaticamente nella fase di spegnimento, bloccando la fornitura dei pellets.

**Il motore di aspirazione dei fumi e il motore della ventilazione aria calda resteranno accesi fino a che la temperatura della stufa non sarà scesa sotto i parametri di fabbrica.**

### RIACCENSIONE

La riaccensione sia in automatico che manuale della stufa è possibile, solo quando le condizioni del ciclo di raffreddamento e il timer preimpostato sono state assolte.

## TERMOSTATO SUPPLEMENTARE

**N.B. : L'INSTALLAZIONE DEVE ESSERE ESEGUITA DA UN TECNICO AUTORIZZATO**

Esiste la possibilità di termostatare un locale adiacente alla stanza dove è stata posizionata la stufa: è sufficiente collegare un termostato seguendo la procedura descritta al punto successivo (è consigliabile posizionare il termostato meccanico opzionale ad un'altezza dal pavimento di 1,50 m). Il funzionamento della stufa con il termostato esterno collegato nel morsetto TA può essere diverso in base dall'attivazione o disattivazione della funzione STAND-BY.

Di fabbrica il morsetto TA esce ponticellato per cui è sempre con contatto chiuso (in richiesta).

### FUNZIONAMENTO TERMOSTATO SUPPLEMENTARE CON STAND-BY ATTIVO

Quando la funzione STAND-BY è attiva avremo l'icona STBY accesa. Quando il contatto o termostato esterno sarà soddisfatto (contatto aperto / temperatura raggiunta) la stufa andrà in spegnimento. Se non appena il contatto o termostato esterno passerà allo stato "non soddisfatto" (contatto chiuso / temperatura da raggiungere) si riavrà l'accensione.

**Nota bene:** il funzionamento della stufa è comunque dipendente dalla temperatura dell'acqua interna alla stufa e relativi vincoli di fabbrica impostati. Se la stufa è in H-OFF (temperatura dell'acqua raggiunta), la richiesta eventuale del contatto o termostato supplementare verrà ignorata.

### FUNZIONAMENTO TERMOSTATO SUPPLEMENTARE CON STAND-BY DISATTIVO

Quando la funzione STAND-BY è disattiva avremo l'icona STBY spenta.

Quando il contatto o termostato esterno sarà soddisfatto (contatto aperto / temperatura raggiunta) la stufa si porterà al minimo. Se non appena il contatto o termostato esterno passerà allo stato "non soddisfatto" (contatto chiuso / temperatura da raggiungere) la stufa ricomincerà a lavorare alla potenza pre-impostata.

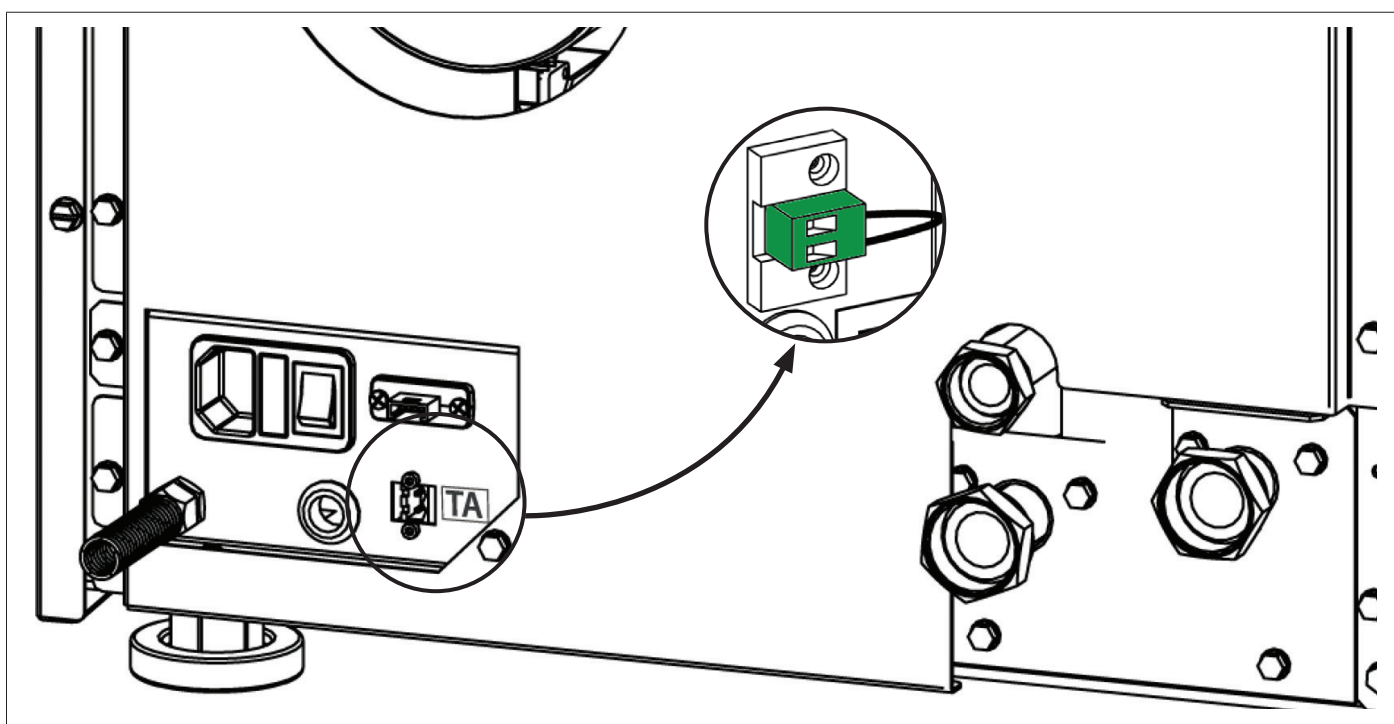
**Nota bene:** il funzionamento della stufa è comunque dipende dalla temperatura dell'acqua interna alla stufa e relativi vincoli di fabbrica impostati. Se la stufa è in H-OFF (temperatura dell'acqua raggiunta), la richiesta eventuale del contatto o termostato supplementare verrà ignorata.

### INSTALLAZIONE TERMOSTATO SUPPLEMENTARE

- ♦ E' necessario un termostato meccanico o digitale con tipologia di ingresso "normalmente aperto".
- ♦ Togliere la spina dalla relativa presa di corrente.
- ♦ Facendo riferimento alla figura, collegare i due cavetti del termostato (contatto pulito - no 230 V!).
- ♦ Rialimentare la stufa.



PER L'ATTIVAZIONE DELLO STAND BY CONSULTARE IL CAPITOLO "IMPOSTAZIONI"



## VENTILAZIONE

Questo menù permette di abilitare o disabilitare il funzionamento del motore tangenziale e di regolare la velocità (-2, -1, 0, +1, +2) della ventola frontale. Il **SET TERMOSTATO** permette di impostare la temperatura dell'ambiente da raggiungere (ventilazione frontale deve essere attiva). Al raggiungimento della temperatura impostata nel **SET TERMOSTATO** la ventilazione si spegne, per poi riaccendersi quando ci sarà nuovamente richiesta.

Range: 07 - 37°C.

### PROCEDURA COMANDI ABILITAZIONE

- ◆ Premere il tasto 6.
- ◆ Premere il tasto 3 fino a **VENTILAZIONE** e confermare con il tasto 6.
- ◆ Confermare **ABILITAZIONE** premendo il tasto 6.
- ◆ Utilizzare i tasti 4 -5 per abilitare (**ON**) o disabilitare (**OFF**) e confermare con il tasto 6.
- ◆ Premere il tasto 1 per tornare nei menù precedenti fino allo stato iniziale.

### PROCEDURA COMANDI VELOCITÀ

- ◆ Premere il tasto 6.
- ◆ Premere il tasto 3 fino a **VENTILAZIONE** e confermare con il tasto 6.
- ◆ Proseguire premendo il tasto 3 fino a **VELOCITÀ** e confermare con il tasto 6.
- ◆ Utilizzare i tasti 4 -5 per regolare la velocità (-2, -1, 0, +1, +2) e confermare con il tasto 6.
- ◆ Premere il tasto 1 per tornare nei menù precedenti fino allo stato iniziale.

### PROCEDURA COMANDI SET TERMOSTATO

- ◆ Premere il tasto 6.
- ◆ Premere il tasto 3 fino a **VENTILAZIONE** e confermare con il tasto 6.
- ◆ Proseguire premendo il tasto 3 fino a **SET TERMOSTATO** e confermare con il tasto 6.
- ◆ Utilizzare i tasti 4 - 5 per regolare la temperatura ambiente (7°C - 37°C) e confermare con il tasto 6.
- ◆ Premere il tasto 1 per tornare nei menù precedenti fino allo stato iniziale.

## EASY SETUP

Il peso volumetrico del pellet è il rapporto tra il peso ed il volume del pellet. Questo rapporto può cambiare mantenendo inalterata la qualità del pellet. Utilizzando la funzione **EASY SETUP** si ha la possibilità di dosare il pellet aumentando o diminuendo i valori preimpostati.

Nel programma della stufa i valori disponibili vanno da "- 3" a "+ 3"; tutte le stufe vengono tarate in produzione con il valore ottimale che è 0.

Se si dovesse notare un deposito eccessivo sul braciere, vi invitiamo ad entrare nel programma **EASY SETUP** e abbassare il valore a "- 1"; attendere quindi il giorno seguente e, se non si dovesse vedere un miglioramento, diminuire ulteriormente fino ad "- 3".

Nel caso in cui si evidenziasse invece la necessità di aumentare il dosaggio del pellet, vi invitiamo a passare dal valore di fabbrica "0" a "+ 1, + 2, + 3" secondo l'esigenza.

ECESSIVO DEPOSITO DI PELLETTI NEL BRACIERE			FUNZIONAMENTO NORMALE	POCO DEPOSITO DI PELLETTI NEL BRACIERE		
-3	-2	-1	0	+1	+2	+3
TERZO RANGE DI DIMINUIZIONE SE I PRIMI DUE NON RISULTANO SUFFICIENTI	SECONDO RANGE DI DIMINUIZIONE SE IL PRIMO NON RISULTA SUFFICIENTE	PRIMO RANGE DI DIMINUIZIONE (TESTARE PER 1 GIORNO)	VALORE OTTIMALE DI FABBRICA	PRIMO RANGE DI AUMENTO	SECONDO RANGE DI AUMENTO SE IL PRIMO NON RISULTA SUFFICIENTE	TERZO RANGE DI AUMENTO SE I PRIMI DUE NON RISULTANO SUFFICIENTI

### PROCEDURA COMANDI

- ◆ Premere il tasto 6.
- ◆ Premere il tasto 3 fino a **EASY SETUP** e confermare con il tasto 6.
- ◆ Utilizzare i tasti 4 -5 per impostare il range.
- ◆ Premere il tasto 6 per confermare e il tasto 1 per tornare nei menù precedenti fino allo stato iniziale.

**N.B.: NEL CASO IN CUI TALI TARATURE NON RISOLVANO I DEPOSITI DI PELLETTI PRESENTI NEL BRACIERE VI INVITIAMO A CONTATTARE IL CENTRO ASSISTENZA DELLA VOSTRA ZONA.**

## CRONO

Questa funzione consente di programmare l'accensione e lo spegnimento della stufa in modo automatico.

Di fabbrica il CRONO è disattivato.

Il crono consente di programmare 4 fasce orarie all'interno di una giornata da utilizzare per tutti i giorni della settimana.

**In ogni fascia possono essere impostati l'orario di accensione e spegnimento, i giorni di utilizzo della fascia programmata, temperatura desiderata e il set potenza.**

**L'impostazione del giorno e dell'ora corrente è fondamentale per il corretto funzionamento del crono.**

### Raccomandazioni

Prima di utilizzare la funzione crono è necessario impostare il giorno e l'orario corrente, per cui verificare di aver seguito i punti elencati al sottocapitolo "DATA-ORA". Per fare in modo che la funzione crono funzioni correttamente, oltre che a programmarla occorre anche attivarla. Le 4 fasce orarie possono essere sovrapposte mediante l'impostazione degli orari di accensione e spegnimento. Si ottiene così una combinazione di orari in cui è possibile impostare diverse temperature e potenze senza influenzare lo stato di lavoro della stufa.

N.B: nel caso in cui siano presenti fasce sovrapposte, il prodotto rimane acceso fino all'orario di spegnimento più lontano.

## ABILITAZIONE/ DISABILITAZIONE DEL CRONO

### PROCEDURA COMANDI

- ◆ Premere il tasto 6.
- ◆ Premere il tasto 3 fino a **CRONO** e confermare con il tasto 6.
- ◆ Confermare **ABILITAZIONE** con il tasto 6.
- ◆ Utilizzare i tasti 4-5 per abilitare (**ON**) o disabilitare (**OFF**)
- ◆ Premere il tasto 6 per confermare e il tasto 1 per tornare nei menù precedenti fino allo stato iniziale.

<b>CRONO</b>	>	<b>ABILITAZIONE</b>	>	<b>PRG1</b>	ON/OFF	Abilita/disabilita il PRG 1
		✓		<b>PRG2</b>	ON/OFF	Abilita/disabilita il PRG 2
		✓		<b>PRG3</b>	ON/OFF	Abilita/disabilita il PRG 3
		✓		<b>PRG4</b>	ON/OFF	Abilita/disabilita il PRG 4
		<b>PRG1</b>	>	<b>START PRG1</b>	OFF-00:00	Orario accensione PRG1
		✓		<b>STOP PRG1</b>	OFF-00:00	Orario spegnimento PRG1
		✓		<b>LUNEDÌ...DOMENICA</b>	ON/OFF	Abilita/disabilita i giorni del PRG1
		✓		<b>SET PRG1</b>	65°C - 80°C (149°F - 176°F)	SET H2O PRG1
		✓		<b>POTENZA PRG1</b>	1-5	Set potenza PRG1
		<b>PRG2</b>	>	<b>START PRG2</b>	OFF-00:00	Orario accensione PRG2
		✓		<b>STOP PRG2</b>	OFF-00:00	Orario spegnimento PRG2
		✓		<b>LUNEDÌ...DOMENICA</b>	ON/OFF	Abilita/disabilita i giorni del PRG2
		✓		<b>SET PRG2</b>	65°C - 80°C (149°F - 176°F)	SET H2O PRG2
		✓		<b>POTENZA PRG2</b>	1-5	Set potenza PRG2
		<b>PRG3</b>	>	<b>START PRG3</b>	OFF-00:00	Orario accensione PRG3
		✓		<b>STOP PRG3</b>	OFF-00:00	Orario spegnimento PRG3
		✓		<b>LUNEDÌ...DOMENICA</b>	ON/OFF	Abilita/disabilita i giorni del PRG3
		✓		<b>SET PRG3</b>	65°C - 80°C (149°F - 176°F)	SET H2O PRG3
		✓		<b>POTENZA PRG3</b>	1-5	Set potenza PRG3
		<b>PRG4</b>	>	<b>START PRG4</b>	OFF-00:00	Orario accensione PRG4
				<b>STOP PRG4</b>	OFF-00:00	Orario spegnimento PRG4
				<b>LUNEDÌ...DOMENICA</b>	ON/OFF	Abilita/disabilita i giorni del PRG4
				<b>SET PRG4</b>	65°C - 80°C (149°F - 176°F)	SET H2O PRG4
				<b>POTENZA PRG4</b>	1-5	Set potenza PRG4

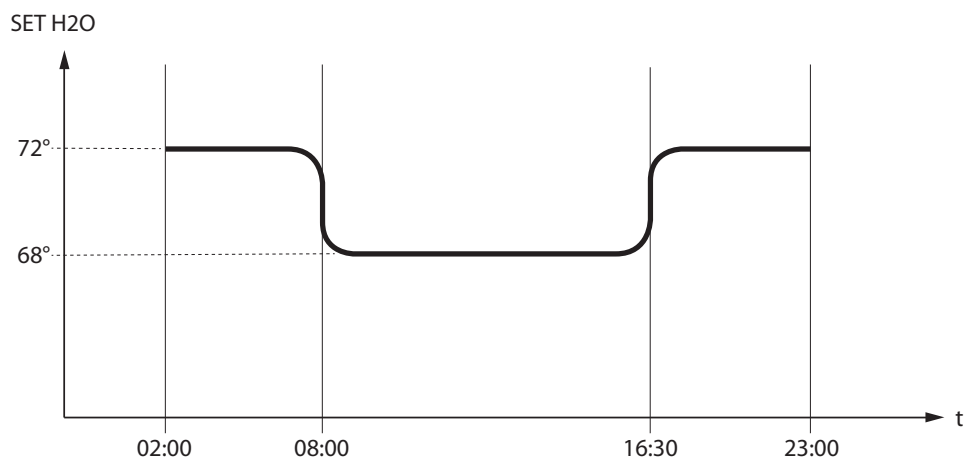
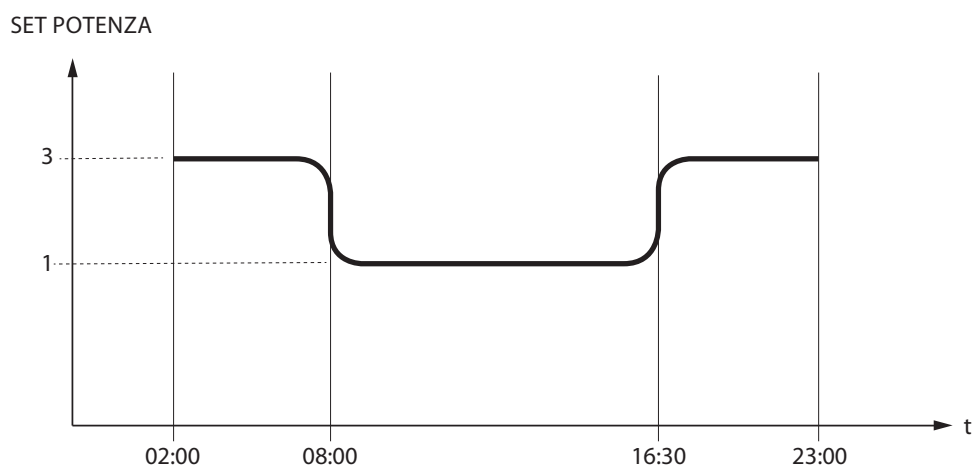
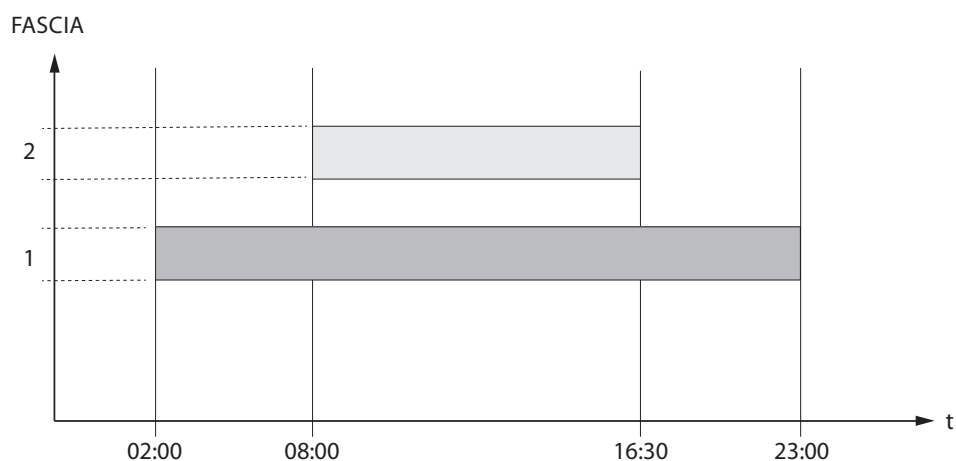


SE PROGRAMMATORE SETTIMANALE È ATTIVO SUL QUADRO COMANDI È VISIBILE UN QUADRATINO DELLA RELATIVA ICONA





## ESEMPIO CRONO ORARI/FASCE SOVRAPPOSTE



	Fascia 1	Start 02:00 Stop 23:00	Potenza 3 - SET H2O 72°C
	Fascia 2	Start 08:00 Stop 16:30	Potenza 1 - SET H2O 68°C
	Funzionamento stufa		

## IMPOSTAZIONI

- ◆ DATA-ORA
- ◆ LINGUA
- ◆ SET GRADI

VEDI CAPITOLO: IMPOSTAZIONI PRIMA ACCENSIONE

## DISPLAY

Questo menù permette di regolare l'intensità luminosa del display. I valori possibili variano da OFF, 1 a 20. Se si imposta OFF, la retro illuminazione del display è di intensità massima e si spegne dopo un ritardo di 60 secondi.

La retro illuminazione si riaccende alla pressione di un tasto o nel caso la stufa sia in allarme.

### PROCEDURA COMANDI

- ◆ Premere il tasto 6.
- ◆ Premere il tasto 3 fino a **IMPOSTAZIONI** e confermare con il tasto 6.
- ◆ Proseguire premendo il tasto 3 fino a **DISPLAY** e confermare con il tasto 6.
- ◆ Utilizzare i tasti 4-5 per impostare l'intensità desiderata (**SET**)
- ◆ Premere il tasto 6 per confermare e il tasto 1 per tornare nei menù precedenti fino allo stato iniziale.

## STAND - BY

La funzione **STAND-BY** se abilitata viene utilizzata nel caso si desideri uno spegnimento della macchina comandato dal termostato supplementare

### PROCEDURA COMANDI

- ◆ Premere il tasto 6.
- ◆ Premere il tasto 3 fino a **IMPOSTAZIONI** e confermare con il tasto 6.
- ◆ Proseguire premendo il tasto 3 fino a **STAND-BY** e confermare con il tasto 6.
- ◆ Utilizzare i tasti 4-5 per abilitare (**ON**) / disabilitare (**OFF**).
- ◆ Premere più volte il tasto 1 per confermare ed uscire dal menù



**QUESTA FUNZIONE È SCONSIGLIATA PER AMBIENTI CON SCARSA ISOLAZIONE TERMICA O DOVE POSSONO ESSERE RAPIDI SBALZI TERMICI : CONTINUI APERTURE PORTE O FINESTRE.**

## PRIMO CARICO

Questa funzione consente il riempimento della coclea, agevolando le fasi di prima accensione della stufa, o nel caso il serbatoio del pellet sia rimasto vuoto.

Con la stufa fredda e in stato "OFF", assicurarsi di aver introdotto il pellet all'interno del serbatoio e attivare la funzione **PRIMO CARICO** confermando con OK.

Per interrompere il caricamento in continuo e sufficiente premere il tasto 1 per 3 sec.

### PROCEDURA COMANDI

- ◆ Premere il tasto 6.
- ◆ Premere il tasto 3 fino a **IMPOSTAZIONI** e confermare con il tasto 6.
- ◆ Proseguire premendo il tasto 3 fino a **PRIMO CARICO** e confermare con il tasto 6.
- ◆ Utilizzare i tasti 4-5 per selezionare abilitare "**ON**" / disabilitare "**OFF**"
- ◆ Premere più volte il tasto 1 per confermare ed uscire dal menù.



**RICORDARSI SEMPRE DI SVUOTARE COMPLETAMENTE IL BRACIERE PRIMA DI UN'ACCENSIONE E CHE I FORI DELL'BRACIERE SIANO TUTTI LIBERI. NON SVUOTARE MAI IL BRACIERE ALL'INTERNO DEL SERBATOIO PELLETT, RISCHIO INCENDIO!**





## PULIZIA E MANUTENZIONE

### ESEGUIRE LE INDICAZIONI SEMPRE NELLA MASSIMA SICUREZZA!

- ♦ Per tutti gli interventi ad esclusione della pulizia ordinaria assicurarsi che la spina del cavo di alimentazione sia staccata in quanto il generatore potrebbe essere stato programmato per accendersi.
- ♦ Che il generatore sia freddo in ogni sua parte.
- ♦ Le ceneri siano completamente fredde.
- ♦ Garantire un efficace ricambio d'aria dell'ambiente durante le operazioni di pulizia del prodotto.
- ♦ Una scarsa pulizia pregiudica il corretto funzionamento e la sicurezza!

## MANUTENZIONE

Per un corretto funzionamento, il generatore deve subire una manutenzione ordinaria da parte di un tecnico abilitato, almeno una volta all'anno.

Le operazioni periodiche di controllo e le manutenzioni devono essere sempre eseguite da tecnici specializzati, abilitati che operano secondo la normativa vigente e le indicazioni presenti in questo manuale d'uso e manutenzione.



**OGNI ANNO FAR PULIRE L'IMPIANTO DI SCARICO FUMI, CANALI DA FUMO E RACCORDI A "T" COMPRESI I TAPPI D'ISPEZIONE - SE PRESENTI CURVE E GLI EVENTUALI TRATTI ORIZZONTALI!  
LA FREQUENZA DI PULIZIA DEL GENERATORE E' INDICATIVA! DIPENDE DALLA QUALITÀ DEL PELLET UTILIZZATO E DALLA FREQUENZA DI UTILIZZO.  
PUÒ SUCCEDERE CHE TALI OPERAZIONI DEBBANO ESSERE COMPIUTE CON MAGGIORE FREQUENZA**

## PULIZIA PERIODICA A CARICO DELL'UTENTE

Le operazioni di pulizia periodica, come indicato nel presente manuale uso e manutenzione, devono essere eseguite prestando la massima cura dopo aver letto le indicazioni, le procedure e le tempistiche descritte nel presente manuale uso e manutenzione.

### PULIZIA DELLE SUPERFICI E RIVESTIMENTO

#### **Non utilizzare mai detersivi abrasivi o chimicamente aggressivi per la pulizia!**

La pulizia delle superfici deve avvenire a generatore e rivestimento completamente freddi. Per la manutenzione delle superfici e parti metalliche, è sufficiente utilizzare un panno inumidito con acqua o con acqua e sapone neutro.

L'inosservanza delle indicazioni può portare al danneggiamento delle superfici del generatore ed essere causa di decadimento della garanzia.

### PULIZIA VETRO CERAMICO

#### **Non utilizzare mai detersivi abrasivi o chimicamente aggressivi per la pulizia!**

La pulizia del vetro ceramico deve avvenire solo a vetro completamente freddo.

Per pulire il vetro ceramico è sufficiente utilizzare un pennello asciutto e della carta di giornale (quotidiano) inumidita e passata nella cenere. Nel caso di vetro molto sporco utilizzare esclusivamente un detersivo specifico per vetri ceramici. Spruzzare una modesta quantità su un panno e utilizzarlo sul vetro ceramico. Non spruzzare il detersivo o qualsiasi altro liquido direttamente sul vetro o sulle guarnizioni!

L'inosservanza delle indicazioni può danneggiare la superficie del vetro ceramico ed essere causa di decadimento della garanzia.

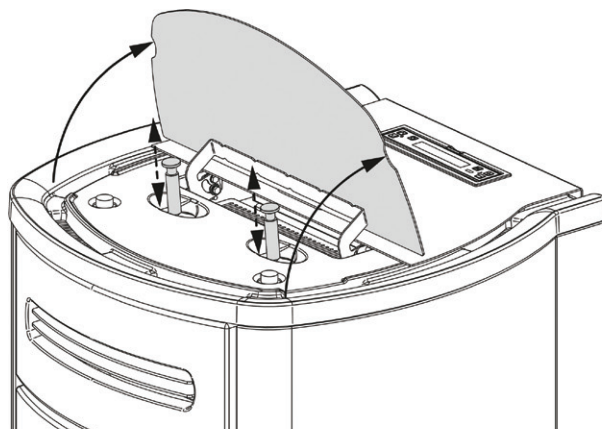
### PULIZIA DEL SERBATOIO PELLET

Quando il serbatoio si svuota completamente, staccare il cavo di alimentazione del generatore e rimuovere i residui (polvere, trucioli, ecc.) dal serbatoio, prima di procedere al suo riempimento.

LE SUCCESSIVE IMMAGINI SONO A SCOPO ILLUSTRATIVO.

## SCAMBIATORE DI CALORE

La pulizia degli scambiatori termici deve avvenire solo a generatore freddo! La sua pulizia permette di garantire nel tempo una resa termica sempre costante. Questo tipo di manutenzione deve essere eseguita almeno una volta al giorno. Per fare questo è sufficiente utilizzare gli appositi raschiatori posti nella parte superiore del generatore, eseguendo il movimento dal basso verso l'alto e viceversa più volte.



LE IMMAGINI SONO A SCOPO ILLUSTRATIVO.

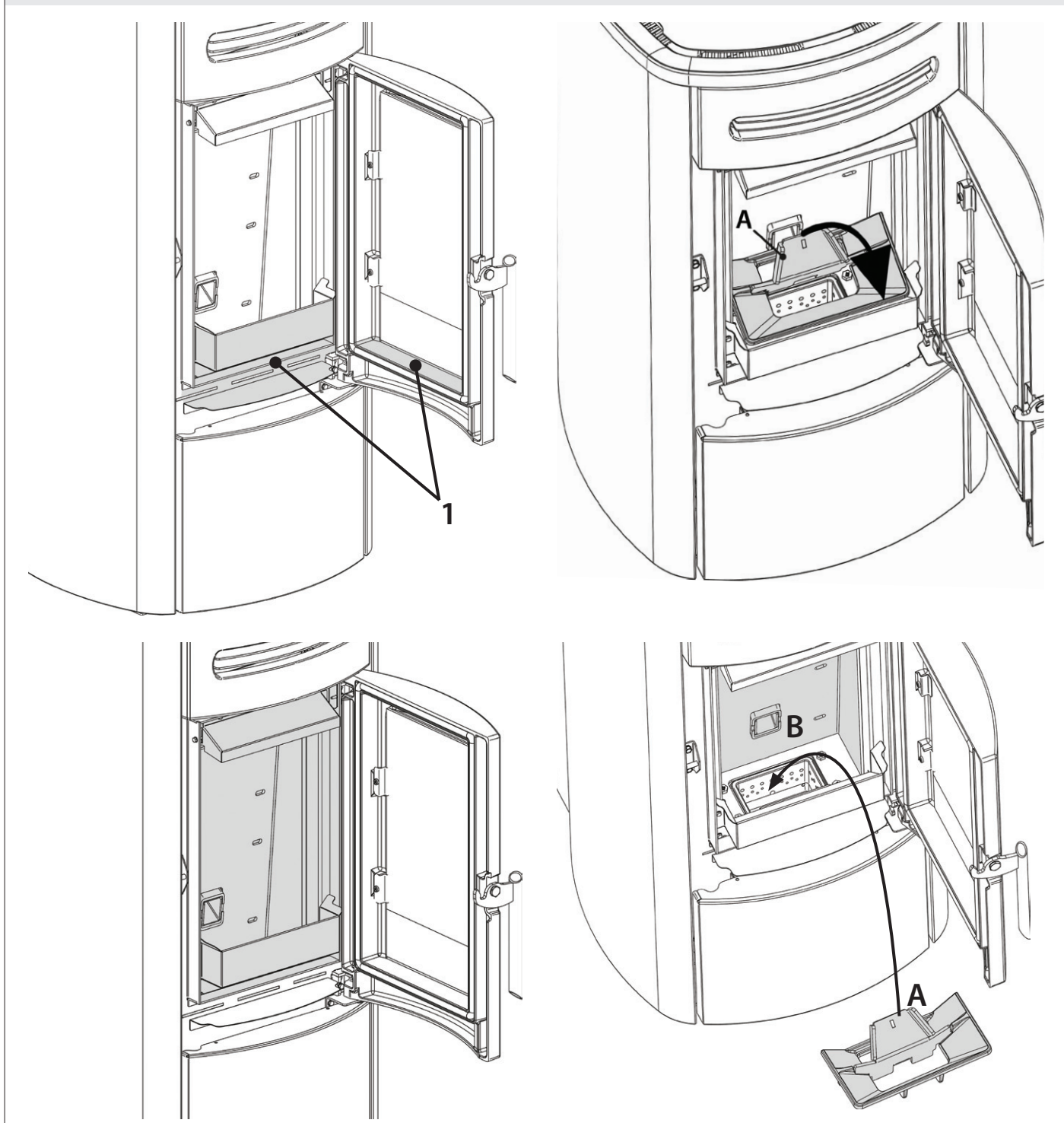
## CAMERA DI COMBUSTIONE

Tramite un sistema meccanico la pulizia del braciere viene eseguita ad intervalli prefissati in modo automatico. Si consiglia comunque di asportare tramite un aspiracenere eventuali residui.

- ◆ Aspirare la cenere depositata tra divisorio e porta fuoco (1).
- ◆ Rimuovere il convogliatore cenere sollevandolo posteriormente (A).
- ◆ Aspirare completamente la camera di combustione e il fondo braciere con un aspiracenere adeguato.
- ◆ Rimontare il convogliatore cenere eseguendo la stessa operazione all'inverso.

Assicurarsi sempre che:

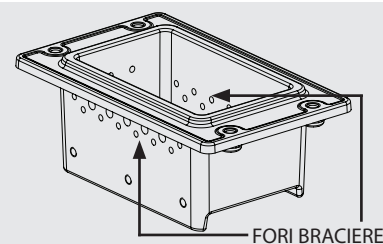
- il convogliatore cenere appoggi correttamente sul braciere, e non su qualche altra superficie della camera di combustione.
- il convogliatore cenere sia montato con il corretto orientamento per l'alimentazione del pellet.
- il convogliatore cenere sia stato spinto verso la parete posteriore del focolare (B)



LE IMMAGINI SONO A SCOPO ILLUSTRATIVO.

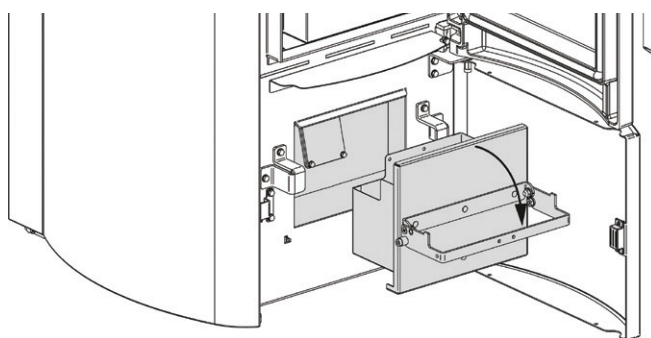


**UN BRACIERE PULITO GARANTISCE UN CORRETTO FUNZIONAMENTO! MANTENENDO IL BRACIERE E I SUOI FORI SEMPRE BEN PULITI DA EVENTUALI RESIDUI DI COMBUSTIONE, SI GARANTISCE AL GENERATORE UN'OTTIMA COMBUSTIONE NEL TEMPO, EVITANDO EVENTUALI MALFUNZIONAMENTI CHE POTREBBERO RICHIEDERE L'INTERVENTO DEL TECNICO. È POSSIBILE UTILIZZARE LA FUNZIONE NEL MENU UTENTE "EASY SETUP" PER ADEGUARE LA COMBUSTIONE IN BASE ALLE ESIGENZE DESCRITTE.**



## VANO CENERE:

- ◆ Rimuovere il cassetto cenere e svuotarlo in un apposito contenitore.



PARTI/PERIODO	OGNI GIORNO	OGNI 7 GIORNI	OGNI 15 GIORNI	OGNI ANNO
SCAMBIATORE DI CALORE (UTENTE)	X			
CAMERA DI COMBUSTIONE (UTENTE)		X		
VANO CENERE (UTENTE)			X	
RACCORDO A "T"/ CANALE DA FUMO (TECNICO)				X

Per un giorno si intende un utilizzo medio di 8h a potenza nominale.

La frequenza della pulizia del vano cenere dipende da diversi fattori: tipologia pellet, potenza della stufa, uso della stufa e tipologia di installazione.



**SE IL CAVO DI ALIMENTAZIONE È DANNEGGIATO, DEVE ESSERE SOSTITUITO DAL SERVIZIO DI ASSISTENZA TECNICA O COMUNQUE DA UNA PERSONA CON QUALIFICA SIMILARE, IN MODO DA PREVENIRE OGNI RISCHIO.**

## MANUTENZIONE ORDINARIA ESEGUITA DAI TECNICI ABILITATI

**La manutenzione ordinaria deve essere eseguita almeno una volta all'anno.**

Il generatore utilizzando pellet come combustibile solido necessita di un intervento annuale di manutenzione ordinaria che deve essere effettuata da un **Tecnico abilitato, utilizzando esclusivamente ricambi originali.**

Il mancato rispetto può compromettere la sicurezza dell'apparecchio e può far decadere il diritto alle condizioni di garanzia.

Rispettando le frequenze di pulizie riservate all'utente descritte nel manuale uso e manutenzione, si garantisce al generatore una corretta combustione nel tempo, evitando eventuali anomalie e/o malfunzionamenti che potrebbero richiedere maggiori interventi del tecnico. Le richieste di interventi di manutenzione ordinaria non sono contemplate nella garanzia del prodotto.

### GUARNIZIONI: COPERCHIO SERBATOIO PELLETT, PORTA, CASSETTO CENERE E BRACIERE

Le guarnizioni garantiscono l'ermeticità della stufa e il conseguente buon funzionamento della stessa.

E' necessario che esse vengano periodicamente controllate: nel caso risultassero usurate o danneggiate è necessario sostituirle immediatamente. Queste operazioni dovranno essere eseguite da parte di un tecnico abilitato.

### COLLEGAMENTO AL CAMINO

Annualmente o comunque ogni volta che se ne presenti la necessità aspirare e pulire il condotto che porta al camino. Se esistono dei tratti orizzontali è necessario asportare i residui prima che questi ostruiscano il passaggio dei fumi.

### MESSA FUORI SERVIZIO (FINE STAGIONE)

A fine di ogni stagione, prima di spegnere la stufa, si consiglia di svuotare completamente il serbatoio del pellet, aspirando eventuali residui di pellet e polveri al suo interno.

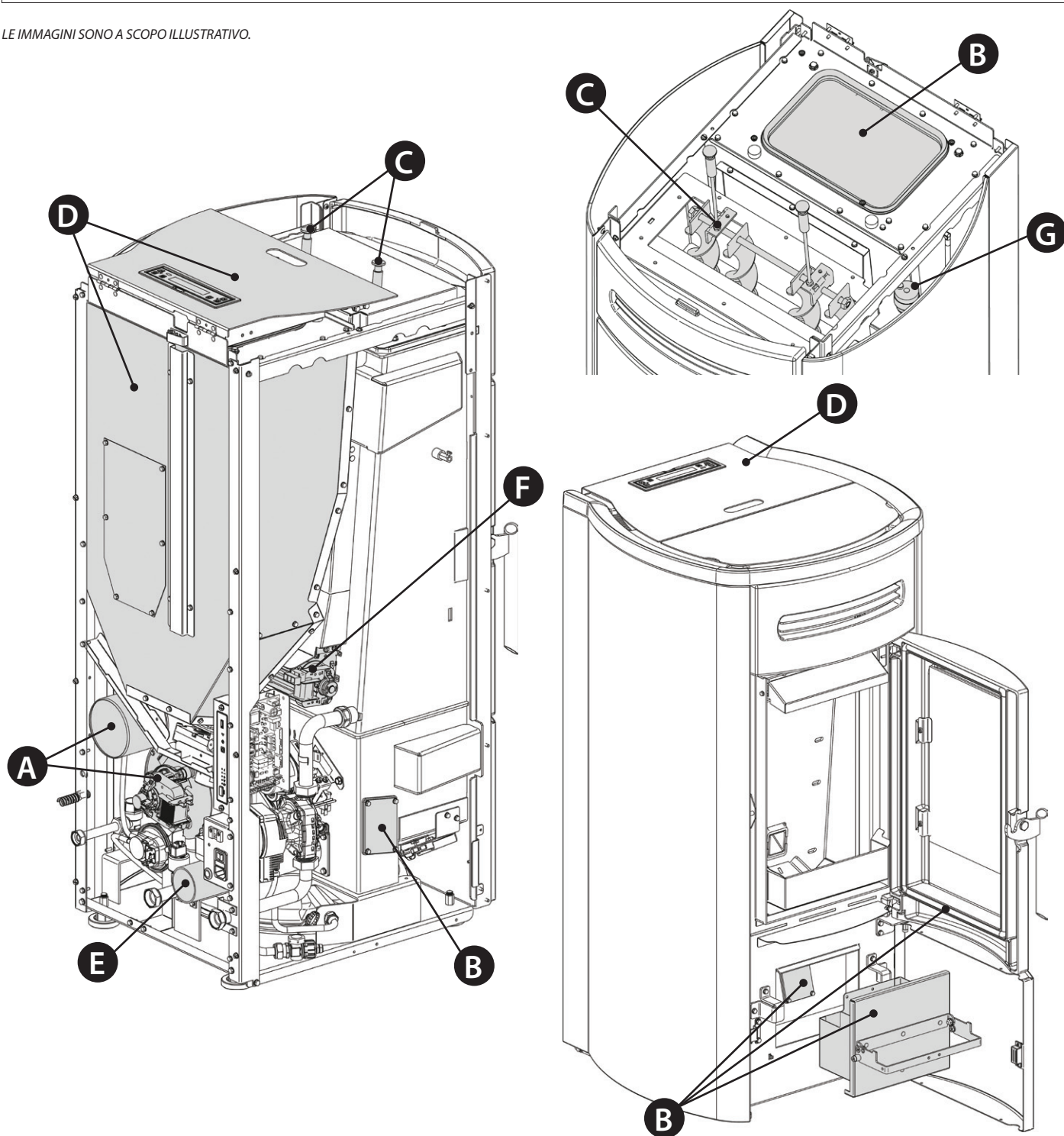
**VI CONSIGLIAMO DI NON SCOLLEGARE IL GENERATORE DALLA RETE ELETTRICA, PER PERMETTERE AL CIRCOLATORE DI EFFETTUARE I NORMALI CICLI ANTIBLOCCAGGIO.**

La manutenzione ordinaria deve essere eseguita almeno una volta all'anno.

LE IMMAGINI SONO A SCOPO ILLUSTRATIVO.

PER CONOSCERE IL CENTRO ASSISTENZA PIÙ VICINO CONTATTARE IL PROPRIO RIVENDITORE O CONSULTARE IL SITO:  
WWW.LANORDICA-EXTRAFLAME.COM

LE IMMAGINI SONO A SCOPO ILLUSTRATIVO.



<b>A</b>	Motore fumi (smontaggio e pulizia e condotto fumi e "T"), nuovo silicone nei punti previsti
<b>B</b>	Guarnizioni, serbatoio pellet, ispezioni, cassetto cenere e porta (sostituire e applicare silicone dove previsto)
<b>C</b>	Camera di combustione & scambiatore (pulizia totale) compreso pulizia condotto candeletta
<b>D</b>	Serbatoio (svuotamento completo e pulizia).
<b>E</b>	Verifica tubo di aspirazione aria ed eventuale pulizia del sensore di flusso
<b>F</b>	Smontaggio ventilatore aria ambiente e rimozione di polvere e detriti di pellet.
<b>G</b>	Valvola di sfato manuale





## VISUALIZZAZIONI

DISPLAY	MOTIVAZIONE
OFF	Generatore spento
START	È in corso la fase di start
CARICA PELLETT	È in corso il carico continuo del pellet durante l'accensione
ACCENSIONE	È in corso la fase dedicata all'accensione
PREPARAZIONE	È in corso la fase di <b>preparazione</b>
LAVORO	E' in corso la fase di lavoro normale
MODULA	Il generatore sta lavorando al minimo
**PULIZIA BRACIERE	È in corso la pulizia del braciere
PULIZIA FINALE	È in corso la pulizia finale
STAND-BY	Generatore spento in attesa di riaccendersi a causa del termostato esterno
ATTESA RAFFREDDAMENTO	Viene tentata una nuova accensione quando il generatore è stato appena spento. Quando il generatore effettua uno spegnimento è necessario attendere il completo spegnimento del motore fumi, quindi effettuare la pulizia del braciere. Solo dopo aver effettuato queste operazioni sarà possibile riaccendere il generatore.
H-OFF	Generatore spento per temperatura acqua superiore al set impostato.
**T-AMB	Visualizza la temperatura ambiente (nei modelli che lo prevedono).
*T - OFF	Generatore spento in attesa di riaccendersi a causa di tutte le richieste soddisfatte
ATTESA BLACK OUT	Il generatore si sta raffreddando dopo una mancanza di corrente. Concluso il raffreddamento si riaccenderà in modo automatico
ANTIGELO	È in corso il funzionamento antigelo in quanto la t° H2O è sotto la soglia impostata di fabbrica il circolatore si attiva sino a che l'acqua ha raggiunto il parametro preimpostato di fabbrica +2°C
ANTIBLOCCO	È in corso la funzione di antibloccaggio del circolatore (solo se il generatore è rimasto in stato di Off per almeno 96 ore) il circolatore si attiva per il tempo prestabilito dal costruttore, in modo da evitare il blocco dello stesso
SOFFIO AUTO	E' attivo il soffio automatico
CHIUDERE PORTA	Questa segnalazione indica che si hanno 60 secondi per chiudere lo sportello/porta e il coperchio pellet. Trascorsi i 60 secondi, la stufa durante la fase di accensione si porterà in allarme "ALL DEPR" mentre durante il funzionamento normale la stufa si porterà in "ATTESA RAFFREDDAMENTO" per poi ripartire automaticamente quando ci saranno le condizioni (stufa fredda ecc..).
CHIUDERE SERBATOIO	
TERM. BULB. N/ARM	Verificare termostati a bulbi (vedi capitolo Riarmi)

\* nel caso di scheda supplementare impianto

\*\* su modelli predisposti.

## ALLARMI

DISPLAY	SPIEGAZIONE	RISOLUZIONE
	Indica la presenza di un allarme.	Accesa: indica la presenza di un allarme Lampeggiante: indica la disattivazione del sensore di depressione. L'allarme può essere resettato solo se il motore fumi si è fermato e sono trascorsi 15 minuti dalla visualizzazione dell'allarme, premendo il tasto 1/ ON/  per 3 secondi.
<b>ASPIRATORE GUASTO</b>	Guasto motore fumi	Contattare centro assistenza
<b>SONDA FUMI</b>	Guasto sonda fumi.	Contattare centro assistenza
<b>HOT FUMI</b>	Temperatura fumi elevata	Controllare carico pellet (vedi "Regolazione carico pellet"), nel caso non si risolve contattare tecnico abilitato.
<b>**SONDA CAMERA</b>	Anomalia sonda camera.	Contattare centro assistenza.
<b>MANCATA ACCENSIONE</b>	Il serbatoio del pellet è vuoto. Taratura carico pellet inadeguata. Bulbi termostatici scattati.	Verificare la presenza o meno di pellet all'interno del serbatoio. Regolare l'afflusso di pellet (vedi "Regolazione carico pellet"). Verificare le procedure descritte al capitolo "Accensione". Verificare termostati a bulbi (vedi capitolo Riarmi)
<b>MANCATA ACCENSIONE BLACK OUT</b>	Mancanza di corrente durante la fase di accensione.	Portare la stufa in off tramite il tasto 1 e ripetere le procedure descritte al capitolo "Accensione". Altre operazioni di ripristino dovranno essere effettuate da parte di un tecnico autorizzato.
<b>MANCATA FIAMMA</b>	Il serbatoio del pellet è vuoto. Carenza di carico di pellet. Il motoriduttore non carica pellet.	Verificare la presenza o meno di pellet all'interno del serbatoio. Verificare termostati a bulbi (vedi capitolo Riarmi) Regolare l'afflusso di pellet (vedi "Regolazione carico pellet").
<b>ALL DEPR</b>	La porta non è chiusa correttamente. Il cassetto cenere non è chiuso correttamente (se presente)	Verificare la chiusura ermetica della porta. Verificare la chiusura ermetica del cassetto cenere (se presente).
<b>**ALLARME DELTA-P MINIMO 1</b>	La camera di combustione è sporca. Il condotto di espulsione dei fumi è ostruito/ sporco Il canale di rilievo depressione all'interno del cassetto cenere è ostruito.	Verificare la pulizia sia del condotto fumi che della camera di combustione. Verificare e pulire l'attacco portagomma e il tubetto del pressostato cassetto cenere. Contattare centro assistenza
<b>SOVRATEMPERATURA H2O</b>	Aria nell'impianto Circolazione inadeguata	Possibile aria nell'impianto, sfiatare l'impianto. Mancanza di circolazione adeguata. Mancanza della zona di sicurezza o non adeguata. L'acqua all'interno della stufa ha superato i 95°C. Possibile anomalia del circolatore. Se il problema persiste, le operazioni di ripristino dovranno essere effettuate da parte di un tecnico autorizzato.
<b>SONDA H2O</b>	Guasto sonda H2O	Contattare centro assistenza
<b>ALL-PRESSIONE H2O MIN</b>	La pressione impianto letta dal pressostato è troppo bassa.	Possibile aria nell'impianto, sfiatare l'impianto. Possibile carenza di acqua o perdite dovute ad anomalie in qualche componente dell'impianto. Se il problema persiste contattare il centro assistenza
<b>ALL-PRESSIONE H2O MAX</b>	La pressione dell'acqua ha superato la soglia massima	Possibile aria nell'impianto, sfiatare l'impianto. Verificare i vasi di espansione che non siano danneggiati o sotto dimensionati. Verificare che l'impianto a freddo sia caricato alla pressione corretta Se il problema persiste contattare il centro assistenza

\* nel caso di scheda supplementare impianto

\*\* su modelli predisposti.

<b>COMANDO COCLEA</b>	Funzionamento anomalo carico pellet.	Contattare centro assistenza
<b>**BLOCCO COCLEA</b>	Funzionamento anomalo motore pellet.	Contattare centro assistenza
<b>**GUASTO BOTOLA</b>	La pulizia automatica del braciere risulta bloccata. Braciere sporco intasato La porta non è chiusa correttamente.	Verificare la corretta chiusura della porta. Verificare che il braciere sia libero e pulito. La pulizia automatica del braciere risulta bloccata. Se il problema persiste contattare il centro assistenza
<b>**CORRENTE MAX</b>	La pulizia automatica del braciere risulta bloccata. Braciere sporco intasato La porta non è chiusa correttamente.	Verificare la corretta chiusura della porta. Verificare che il braciere sia libero e pulito. La pulizia automatica del braciere risulta bloccata. Se il problema persiste contattare il centro assistenza
<b>*SONDA BOLLITORE</b>	Guasto sonda <b>bollitore</b> .	Contattare centro assistenza
<b>*SONDA PUFFER</b>	Guasto sonda <b>puffer</b> .	Contattare centro assistenza
<b>AL PWM INTERFACCIA</b>	Interfaccia di uscita IPWM danneggiata, in corto o non collegata	Contattare centro assistenza
<b>AL PWM CALDO</b>	La pompa sta funzionando ma non ha prestazioni ottimali .Sottovoltaggio 160-194v. Pompa in protezione termica.	Contattare centro assistenza
<b>AL PWM FERMATO</b>	La pompa si è fermata ma è ancora funzionale. Sottovoltaggio < 160v. Sovratensione. Flusso esterno inatteso.	Contattare centro assistenza
<b>AL PWM FERMATO 2</b>	La pompa si è fermata ma è ancora funzionale. Problema in un componente diverso dalla pompa. Detriti nell'installazione. Posizionamento in alta temperatura.	Contattare centro assistenza
<b>AL PWM BLOCCATO</b>	La pompa si è fermata permanentemente Pompa bloccata. Modulo elettronico danneggiato	Contattare centro assistenza
<b>AL PWM FLUSSO</b>	Pompa bloccata. Liquido con densità elevata. Tubo ostruito.	Contattare centro assistenza
<b>**GUASTO DELTA-P</b>	Trasduttore di pressione differenziale guasto o scollegato.	Contattare centro assistenza
<b>**ALLARME DELTA-P MINIMO 2</b>	Il cassetto cenere non è chiuso correttamente. La presa d'aria è ostruita. La camera di combustione è sporca. I fori nel braciere sono ostruiti. Lo scambiatore di calore e/o il condotto fumi dell'apparecchio sono sporchi. Il raccordo a "T", il canale da fumo o la canna fumaria sono ostruiti.	Verificare la chiusura ermetica del cassetto cenere. Pulire la presa d'aria. Pulire la camera di combustione. Liberare i fori del braciere. Pulire scambiatore di calore e condotto fumi dell'apparecchio. Pulire/liberare raccordo a "T", canale da fumo e canna fumaria. Contattare centro assistenza

## SMALTIMENTO

### INFORMAZIONI PER LA GESTIONE DI RIFIUTI DI APPARECCHIATURE ELETTRICHE ED ELETTRONICHE CONTENENTI PILE E ACCUMULATORI



Questo simbolo che appare sul prodotto, sulle pile, sugli accumulatori oppure sulla loro confezione o sulla loro documentazione, indica che il prodotto e le pile o gli accumulatori inclusi al termine del ciclo di vita utile non devono essere raccolti, recuperati o smaltiti assieme ai rifiuti domestici.

Una gestione impropria dei rifiuti di apparecchiature elettriche ed elettroniche, di pile o accumulatori può causare il rilascio di sostanze pericolose contenute nei prodotti. Allo scopo di evitare eventuali danni all'ambiente o alla salute, si invita l'utilizzatore a separare questa apparecchiatura, e/o le pile o accumulatori inclusi, da altri tipi di rifiuti e di consegnarla al centro comunale di raccolta. È possibile richiedere al distributore il ritiro del rifiuto di apparecchiatura elettrica ed elettronica alle condizioni e secondo le modalità previste dal D.Lgs. 49/2014. La raccolta separata e il corretto trattamento delle apparecchiature elettriche ed elettroniche, delle pile e degli accumulatori favoriscono la conservazione delle risorse naturali, il rispetto dell'ambiente e assicurano la tutela della salute. Per ulteriori informazioni sui centri di raccolta dei rifiuti di apparecchiature elettriche ed elettroniche, di pile e accumulatori è necessario rivolgersi alle Autorità pubbliche competenti al rilascio delle autorizzazioni.







# **Extraflame**®

## Riscaldamento a Pellet

**EXTRAFLAME S.p.A.** Via Dell'Artigianato, 12 36030 - MONTECCHIO PRECALCINO (VI) - ITALY  
☎ +39.0445.865911 - 📠 +39.0445.865912 - ✉ info@extraflame.it - 🌐 www.lanordica-extraflame.com

**MADE IN ITALY**  
design & production

***PER CONOSCERE IL CENTRO ASSISTENZA PIÙ VICINO  
CONTATTARE IL PROPRIO RIVENDITORE O CONSULTARE  
IL SITO [WWW.LANORDICA-EXTRAFLAME.COM](http://WWW.LANORDICA-EXTRAFLAME.COM)***

Il fabbricante si riserva di variare le caratteristiche e i dati riportate nel presente fascicolo in qualunque momento e senza preavviso, al fine di migliorare i propri prodotti.